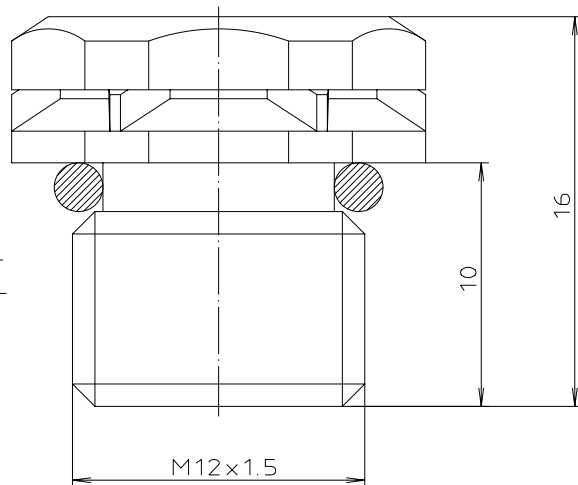
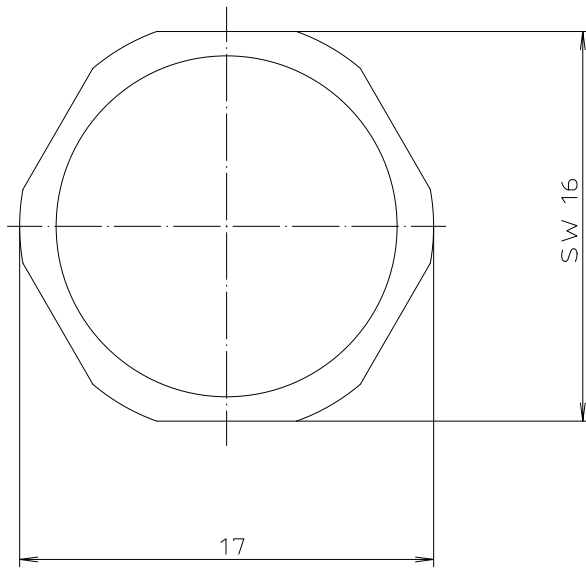


„Schutzvermerk nach DIN 34 beachten“

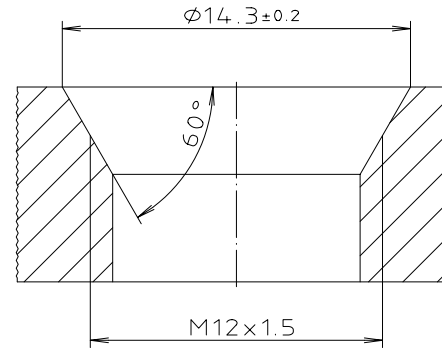


Maximales
Einschraub-
drehmoment
60–80 Ncm

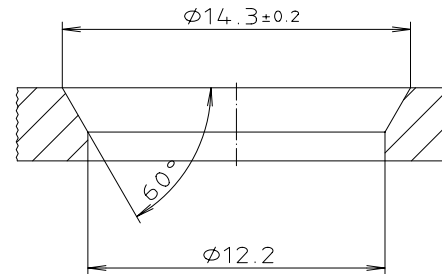
Hinweis:

Bei dünnen Wandungen kann die Fase, zugunsten der Einschraublänge, weggelassen oder reduziert werden. Der Dichtring ist dann jedoch am montierten Druckausgleichselement sichtbar.
Die Schutzart ist hierdurch nicht beeinträchtigt.

Bearbeitungshinweis:



für Direkt-
montage




für Montage
mit Gegen-
mutter

Maßstab: 5:1

Zchn.Nr: 3K 5200.127.02

Artikel: DAE M12
Katalogzeichnung

3615 11.07.2002
Ae.Nr: Datum:


A Phoenix Mecano Company
DISK : 2 502 227
Datum: 16.07.2002 OK