

### Sicherheits-Einbaudosen

#### Sicherheits-Einbaubuchsen ID/B6AR-N-S

mit Arretierung und Gewindeanschluss

Sicherheits-Einbaubuchsen vom Typ ID/B6AR-N-S sind isolierte Buchsen für den Einbau in Gehäuse und Frontplatten. Zu kontaktierende Stecker mit entsprechender Arretiereinrichtung können in den Buchsen verriegelt werden. Der interne Anschluss erfolgt über Gewinde M6 mit Muttern und Scheiben zum Anschluss von Kabeln mit Kabelschuhen.



#### ID/B6AR-N-S

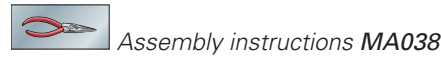


### Safety flush-mounting receptacles

#### Safety flush-mounting sockets ID/B6AR-N-S

with snap-in lock and threaded stud

Model ID/B6AR-N-S safety panel receptacles are insulated sockets designed for flush mounting in housings and panels. Mating plugs with suitable locking devices can be snap-locked into the receptacle. The internal connection is made with a threaded stud (M6) carrying nuts and washers for the connection of cables fitted with lugs.

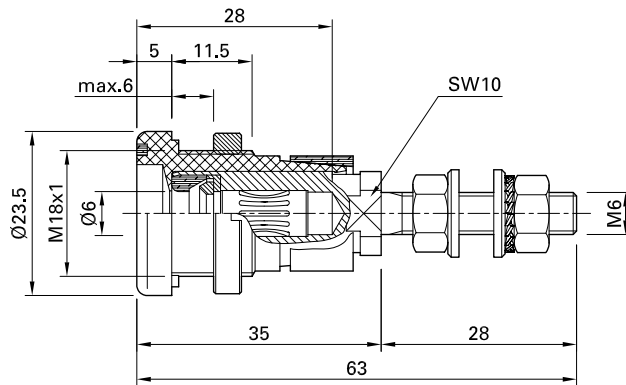


### Embases de sécurité à encastrer

#### Douilles de sécurité à encastrer ID/B6AR-N-S

avec verrouillage et embout fileté

Les douilles de sécurité à encastrer du type ID/B6AR-N-S sont des douilles isolées, pour le montage dans des boîtiers et sur des panneaux. Les broches correspondantes, munies d'un dispositif de verrouillage, peuvent être verrouillées dans les douilles. Le câble, équipé d'une cosse, se raccorde sur un embout fileté M6 à l'aide d'écrous et de rondelles.



### Montageschlüssel SS6

Montageschlüssel zum Anziehen der Befestigungsmuttern MUID aller Einbaudosen vom Typ ID/... für die Frontplattenbefestigung.

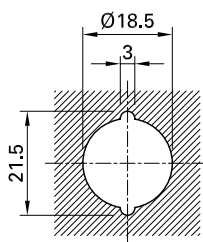
### Socket spanner SS6

The socket spanner is used for tightening the MUID nuts of all types of ID/... receptacles into panels.

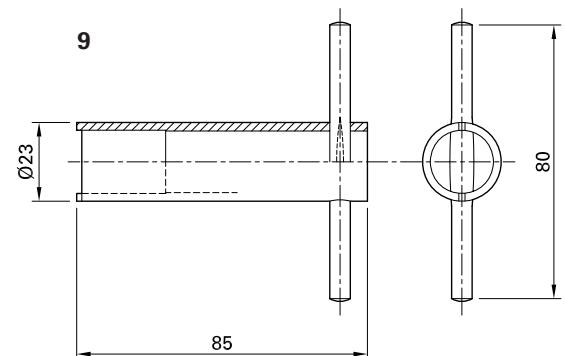
### Clé de montage SS6

La clé de montage sert au serrage des écrous de fixation MUID équipant l'ensemble des prises à encastrer du type ID/...

#### Bohrplan Drilling plan Plan de perçage



#### SS6



Nr. No. No.	Typ Type	Bestell Nr. Order No. No. de Cde	Farben Colours Couleurs	Bezeichnung	Description	Désignation
SS6		14.5008	-	Montageschlüssel	Socket spanner	Clé de montage