

BG 20

Art. No. 3020 – 8 Ω



Technische Daten / Technical Data

Nennbelastbarkeit <i>Rated power</i>	40 W
Musikbelastbarkeit <i>Maximum power</i>	70 W
Impedanz <i>Impedance</i>	8 Ω
Übertragungsbereich (-10 dB) <i>Frequency response (-10 dB)</i>	fu-18000 Hz
Mittlerer Schalldruckpegel <i>Mean sound pressure level</i>	92 dB (1 W/1 m)
Grenzauslenkung x_{mech} <i>Excursion limit x_{mech}</i>	± 6 mm
Resonanzfrequenz <i>Resonant frequency</i>	38 Hz
Obere Polplattenhöhe <i>Height of front pole-plate</i>	4 mm
Schwingspulendurchmesser <i>Voice coil diameter</i>	25 mm Ø
Wickelhöhe <i>Height of winding</i>	8 mm
Schallwandöffnung <i>Cut-out diameter</i>	184 mm Ø
Gewicht netto <i>Net weight</i>	1,3 kg

Weitere Daten Seiten / for further data see pages 274-275

fu: Untere Grenzfrequenz abhängig vom Gehäuse; Lower cut-off frequency depending on cabinet

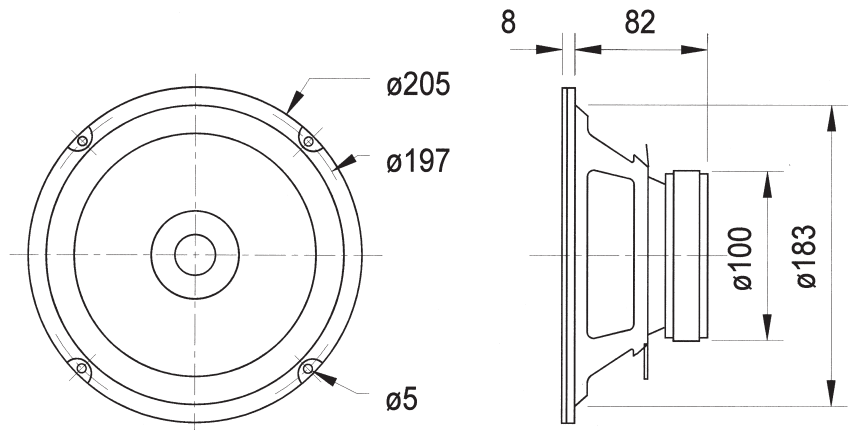
20 cm (8") Breitbandlautsprecher mit Hochtonkegel. Hoher Wirkungsgrad. Geeignet als Breitbänder für kleine Gesangs- und Gitarrenmonitore oder als Mitteltöner für PA-Anlagen und Musikerboxen.

Bestückung: MB 208/H, PENTATON BB.

20 cm (8") full-range speaker with dual cone. High efficiency. Suitable for full-range units as vocal or guitar monitors or as a mid-range unit for full-scale or musicians' PA systems.

Applied to: MB 208/H, PENTATON BB.

Volumen/Prinzip; <i>Volume/Principle</i>	BR-Rohr; <i>BR-Channel</i>	f_s	f_s/Q_{tc}
30 l/geschlossen; <i>closed</i>	–	–	82 Hz/0,96
30 l/Bassreflex; <i>bass reflex</i>	BR 15.34	42 Hz	–
50 l/Bassreflex; <i>bass reflex</i>	BR 15.34 (Länge; <i>length</i> 7 cm)	42 Hz	–



BG 20 - 8 Ohm

