

Datenblatt - AZ 15 ZVRK

Sicherheitsschalter mit getrenntem Betätiger / AZ 15



Image

Vorzugstyp




- Kunststoffgehäuse
- schutzisoliert
- hohe Lebensdauer
- 52 mm x 75 mm x 30 mm
- Mehrfach-Codierung
- großer Anschlussraum
- hohe Kontaktsicherheit bei niedrigen Strömen
- Langlöcher zum Einstellen, Rundlöcher zum Fixieren
- verschmutzungsunempfindlich durch patentiertes Walzensystem
- 3 Leitungseinführungen M 16 x 1.5

(Die Abbildung kann vom Original abweichen!)

Bestelldaten

Produkt-Typbezeichnung	AZ 15 ZVRK
Artikelnummer	1153619
EAN Code	4030661169354


Zulassung

Zulassung	 DGUV  USA/CAN  CCC
-----------	--

Sicherheitsbetrachtung

Vorschriften	EN ISO 13849-1
B _{10d} Öffner (NC)	2.000.000
Gebrauchsdauer	20 Jahre
Hinweis	$MTTF_d = \frac{B_{10d}}{0,1 \times n_{op}}$ $n_{op} = \frac{d_{op} \times h_{op} \times 3600 \text{ s/h}}{t_{cycle}}$

Allgemeine Daten

Produkt-Name	AZ 15
Vorschriften	EN 60947-5-1, BG-GS-ET-15
Richtlinienkonformität (J/N) 	Ja
Werkstoffe	
- Werkstoff des Gehäuses	Kunststoff, glasfaserverstärkter Thermoplast, selbstverlöschend
- Werkstoff der Kontakte	Silber
Gehäusebeschichtung	keine
Gewicht	100 g

Mechanische Daten

Ausführung des elektrischen Anschlusses	Schraubanschluss
Anschlussquerschnitt	
- min. Anschlussquerschnitt	0,75 mm ²
- max. Anschlussquerschnitt	2,5 mm ²
Mechanische Lebensdauer	> 1.000.000 Schaltspiele
erhöhte Rastkraft (J/N)	Ja
Rastkraft	30 N
mit Rückstellkraft (J/N)	Nein
Zwangsöffnungskraft	10 N
Zwangsöffnungsweg	8 mm
Betätigungsgeschwindigkeit	max. 2 m/s
Hinweis	Alle Angaben zum Anschlussquerschnitt verstehen sich einschließlich Aderendhülsen.

Umgebungsbedingungen

Umgebungstemperatur	
- min. Umgebungstemperatur	-30 °C
- max. Umgebungstemperatur	+80 °C
Schutzart	IP67 gemäß IEC/EN 60529

Elektrische Daten

Ausführung des Schaltelementes	Öffner (NC)
Schaltprinzip	Schleichschaltglied
Anzahl der Hilfskontakte	0 St.
Anzahl der Sicherheitskontakte	1 St.
Bemessungsstoßspannungsfestigkeit U_{imp}	6 kV
Bemessungsisolationsspannung U_i	500 V
Thermischer Dauerstrom I_{the}	10 A
Gebrauchskategorie	AC-15: 230 V / 4 A, DC-13: 24 V / 4 A
Kurzschlusschutz	6 A gG D-Sicherung

ATEX

Explosionsschutz-Kategorie für Gas	keine
Explosionsschutz-Kategorie für Staub	keine

Abmessungen

Abmessungen des Sensors

- Breite des Sensors	52 mm
- Höhe des Sensors	75 mm
- Länge des Sensors	30 mm

Lieferumfang

Die Betätiger sind nicht im Lieferumfang enthalten.

Kontaktbild



Hinweis zum Kontaktbild

zwangsöffnender Öffnerkontakt

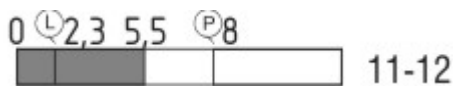
betätigt

unbetätigt

Schließerkontakt

Öffnerkontakt

Schaltwegdiagramm



Hinweis zum Schaltwegdiagramm

Kontakt geschlossen

Kontakt geöffnet

Einstellbereich

Rastpunkt

Zwangsöffnungsweg/- winkel

VS Verstellbereich Schließer

VÖ Verstellbereich Öffner

N Nachlauf

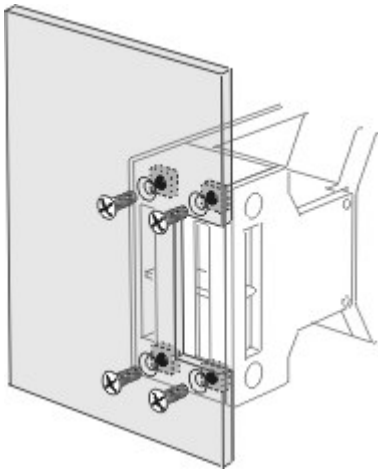
Bestellindex

Der Bestellindex wird an die Typenbezeichnung des Schalters angehängt.

Bestellbeispiel: AZ 15 ZVRK-2254

...-2254 Rastkraft 5 N

...-1637 0,3 µm Kontaktvergoldung



...-1762

Ausführung mit M5 Vierkantmutter
zur Frontmontage des Sicherheitsschalters, z.B. an Blechverkleidungen
nicht nachrüstbar

Typenschlüssel

AZ 15 ZV(1)K-(2)-(3)

(1)

ohne Rückstellkraft

R Rastkraft 30 N

(2)

ohne Leitungseinführung M16

ST Stecker M12, 4-polig

(3)

2254 Rastkraft 5 N

1762 Frontmontage

1637 Kontaktvergoldung

Dokumente

Betriebsanleitung und Konformitätserklärung (ro) 400 kB, 18.11.2011

Code: mrl_az15-16_ro

Betriebsanleitung und Konformitätserklärung (br) 436 kB, 26.05.2010

Code: mrl_az15-16_br

Betriebsanleitung und Konformitätserklärung (pt) 433 kB, 25.05.2010

Code: mrl_az15-16_pt

Betriebsanleitung und Konformitätserklärung (jp) 479 kB, 15.03.2011

Code: mrl_az15-16_jp

Betriebsanleitung und Konformitätserklärung (it) 330 kB, 27.11.2009

Code: mrl_az15-16_it

Betriebsanleitung und Konformitätserklärung (nl) 431 kB, 14.09.2010

Code: mrl_az15-16_nl

Betriebsanleitung und Konformitätserklärung (en) 516 kB, 26.05.2010

Code: mrl_az15-16_en

Betriebsanleitung und Konformitätserklärung (fr) 442 kB, 01.07.2010

Code: mrl_az15-16_fr

Betriebsanleitung und Konformitätserklärung (es) 405 kB, 25.03.2011

Code: mrl_az15-16_es

Betriebsanleitung und Konformitätserklärung (sv) 462 kB, 25.10.2011

Code: mrl_az15-16_sv

Betriebsanleitung und Konformitätserklärung (cs) 400 kB, 11.10.2011

Code: mrl_az15-16_cs

Betriebsanleitung und Konformitätserklärung (da) 398 kB, 17.11.2011

Code: mrl_az15-16_da

Betriebsanleitung und Konformitätserklärung (pt) 406 kB, 21.12.2011

Code: mrl_az15-16_pt

Betriebsanleitung und Konformitätserklärung (pl) 400 kB, 05.09.2011

Code: mrl_az15-16_pl

Betriebsanleitung und Konformitätserklärung (de) 695 kB, 24.02.2011

Code: mrl_az15-16_de

Baumusterprüfbescheinigung (en) 197 kB, 01.06.2010

Code: z_z15p02

Baumusterprüfbescheinigung (de) 198 kB, 01.06.2010

Code: z_z15p01

CCC Zertifikat (en) 1 MB, 19.05.2011

Code: q_175p02

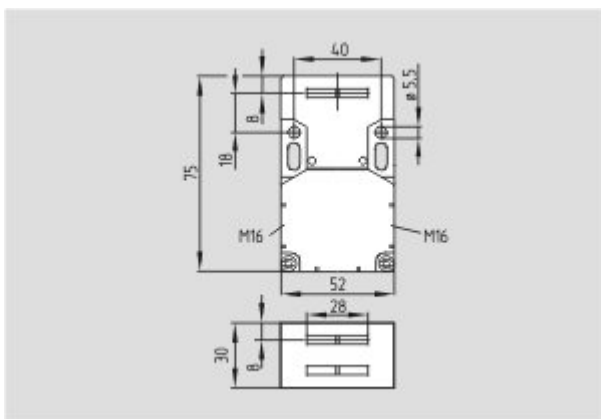
CCC Zertifikat (cn) 1 MB, 19.05.2011

Code: q_175p03

Gost Zertifikat (ru) 2 MB, 07.07.2011

Code: q_az1p01

Abbildungen



Maßzeichnung (Grundgerät)

Systemkomponenten

Betätiger

1083036 - AZ 15/16-B1



1092711 - AZ 15/16-B1-1747



- zur spielfreien Zuhaltung leichter Schutztüren
- nachrüstbar

1093553 - AZ 15/16-B1-1747



- zur spielfreien Zuhaltung leichter Schutztüren
- der Haftmagnet lässt sich in jeder Betätigungsebene leicht montieren
- nachrüstbar

1108276 - AZ 15/16-B1-2024



1108278 - AZ 15/16-B1-2024 MIT SCHLITZABDECKUNG



- zum Schutz gegen das Eindringen von grobem Schmutz

1111079 - AZ 15/16-B1-2053



- zur Zuhaltung von leichten bis mittelschweren Schutztüren

1111081 - AZ 15/16-B1-2053 MIT KUGELRASTUNG



- zur Zuhaltung von leichten bis mittelschweren Schutztüren

1126793 - AZ 15/16-B1-2177

- für leichte, nicht geführte Schutztüren



1126794 - AZ 15/16-B1-2177 MIT ZENTRIERHILFE

- für leichte, nicht geführte Schutztüren



1137408 - AZ 15/16-B1-2245

- kompensiert Vibrationen an Schutzeinrichtungen



1095558 - AZ 15/16-B2

- für sehr kleine Betätigungsradien über die breite Seite des Betätigers



1096091 - AZ 15/16-B2-1747

- für sehr kleine Betätigungsradien über die breite Seite des Betätigers
- nachrüstbar
- zur spielfreien Zuhaltung leichter Schutztüren



1096089 - AZ 15/16-B2-1747 MIT HAFTMAGNET

- für sehr kleine Betätigungsradien über die breite Seite des Betätigers
- nachrüstbar
- zur spielfreien Zuhaltung leichter Schutztüren
- der Haftmagnet lässt sich in jeder Betätigungsebene leicht montieren



1095550 - AZ 15/16-B3

- für sehr kleine Betätigungsradien über die schmale Seite des Betätigers



1096090 - AZ 15/16-B3-1747 MIT HAFTMAGNET

- für sehr kleine Betätigungsradien über die schmale Seite des Betätigers
- nachrüstbar
- zur spielfreien Zuhaltung leichter Schutztüren
- der Haftmagnet lässt sich in jeder Betätigungsebene leicht montieren





1096092 - AZ 15/16-B3-1747

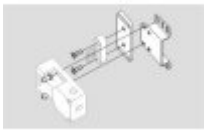
- für sehr kleine Betätigungsradien über die schmale Seite des Betätigers
- nachrüstbar
- zur spielfreien Zuhaltung leichter Schutztüren



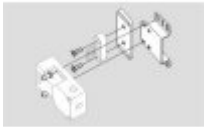
1137434 - AZ 15/16-B6

- für sehr kleine Betätigungsradien über die schmale und breite Seite des Betätigers

Zubehör



1149214 - Montagebausatz MS AZ 15/16 R/P



1150373 - Montagebausatz MS AZ 15/16 P



1089116 - Schlitzverschluss AZ 15/16-1476

- zum Schutz gegen das Eindringen von grobem Schmutz
- zum Verschließen nicht benutzter Betätigungsschlitze
- einfache Montage durch Einklipsen



1115025 - Kugelrastung 2053-2

- zusätzliche Kugelrastung zur stabilen Zuhaltung von leichten bis mittelschweren Schutztüren
- zur separaten Montage an der Schutztür



1110500 - SZ 16/335

- zum Schutz gegen versehentliches Schließen, z.B. bei Montagearbeiten
- für unübersichtliche Anlagen
- verhindert Betätigung des Schalters
- Anbringung von bis zu 6 Vorhängeschlössern
- Befestigung der Sperrzange mit einer Kette in der Nähe des Sicherheitsschalters möglich

Befestigungsmaterial

1135338 - SICHERHEITSSCHRAUBEN M 5 x 12



- zur Befestigung des Betätigers
 - höherer Schutz gegen Umgehen
 - gegen unbefugte Demontage der Betätiger
 - verschiedene Längen lieferbar
-



1135339 - SICHERHEITSSCHRAUBEN M 5 x 16

- zur Befestigung des Betätigers
 - höherer Schutz gegen Umgehen
 - gegen unbefugte Demontage der Betätiger
 - verschiedene Längen lieferbar
-



1135340 - SICHERHEITSSCHRAUBEN M 5 x 20

- zur Befestigung des Betätigers
 - höherer Schutz gegen Umgehen
 - gegen unbefugte Demontage der Betätiger
 - verschiedene Längen lieferbar
-

K.A. Schmersal GmbH, Möddinghofe 30, D-42279 Wuppertal

Die genannten Daten und Angaben wurden sorgfältig geprüft. Technische Änderungen und Irrtümer vorbehalten.

Generiert am 11.04.2012 - 18:35:22h Kasbase 2.1.2.F DBI