

# Druckmessgerät mit Rohrfeder Typ 213.53, Flüssigkeitsfüllung, CrNi-Stahl-Gehäuse

WIKA Datenblatt PM 02.12



## Anwendungen

- Für Messstellen mit hohen dynamischen Druckbelastungen und Vibrationen
- Für gasförmige und flüssige, nicht hochviskose und nicht kristallisierende Messstoffe, die Kupferlegierungen nicht angreifen
- Hydraulik
- Kompressoren, Schiffbau

## Leistungsmerkmale

- Vibrations- und schockbeständig
- Besonders robuste Bauweise
- NG 63 und 100 mit Zulassung Germanischer Lloyd und Gosstandart
- Anzeigebereiche bis 0 ... 1000 bar



Rohrfederdruckmessgerät, Typ 213.53.100,  
Anschluss unten

## Beschreibung

**Ausführung**  
EN 837-1

**Nenngröße in mm**  
50, 63, 100

**Genauigkeitsklasse**  
NG 50, 63: 1,6  
NG 100: 1,0

**Anzeigebereiche**  
NG 50: 0 ... 1 bis 0 ... 400 bar  
NG 63, 100: 0 ... 0,6 bis 0 ... 1000 bar  
sowie alle entsprechenden Bereiche für negativen bzw. negativen und positiven Überdruck

### Druckbelastbarkeit

NG 50, 63:	Ruhebelastung:	3/4 x Skalenendwert
	Wechselbelastung:	2/3 x Skalenendwert
	kurzzeitig:	Skalenendwert
NG 100:	Ruhebelastung:	Skalenendwert
	Wechselbelastung:	0,9 x Skalenendwert
	kurzzeitig:	1,3 x Skalenendwert

### Zulässige Temperatur

Umgebung: -20 ... +60 °C  
Messstoff: +60 °C maximal

### Temperatureinfluss

Bei Abweichung von der Referenztemperatur (+20 °C) am Messsystem:  
max.  $\pm 0,4 \%$ /10 K von der Anzeigespanne

### Schutzart

IP 65 nach EN 60529 / IEC 529

## Prozessanschluss

Kupferlegierung,  
Anschlusslage unten oder rückseitig,  
NG 50, 63: Außengewinde G ¼ B, SW 14  
NG 100: Außengewinde G ½ B, SW 22

## Messglied

NG 50, 63:  
< 60 bar: Kupferlegierung, Kreisform  
≥ 60 bar: Kupferlegierung, Schraubenform  
NG 100:  
< 100 bar: Kupferlegierung, Kreisform  
≥ 100 bar: CrNi-Stahl 316L, Schraubenform

## Zeigerwerk

Kupferlegierung

## Zifferblatt

NG 50, 63: Kunststoff ABS, weiß, mit Anschlagstift  
NG 100: Aluminium, weiß, Skalierung schwarz

## Zeiger

NG 50, 63: Kunststoff, schwarz  
NG 100: Aluminium, schwarz

## Sichtscheibe

Kunststoff, glasklar

## Gehäuse

CrNi-Stahl, blank, mit Druckentlastungsöffnung am Gehäuseumfang bei 12 Uhr.  
O-Ring-Abdichtung zwischen Gehäuse und Anschluss.  
Füllstopfen bei Anzeigebereichen ≤ 0 ... 16 bar zur Innendruckkompensation belüftbar.

## Ring

Bördelring, CrNi-Stahl, glänzend, Dreikantfrontring

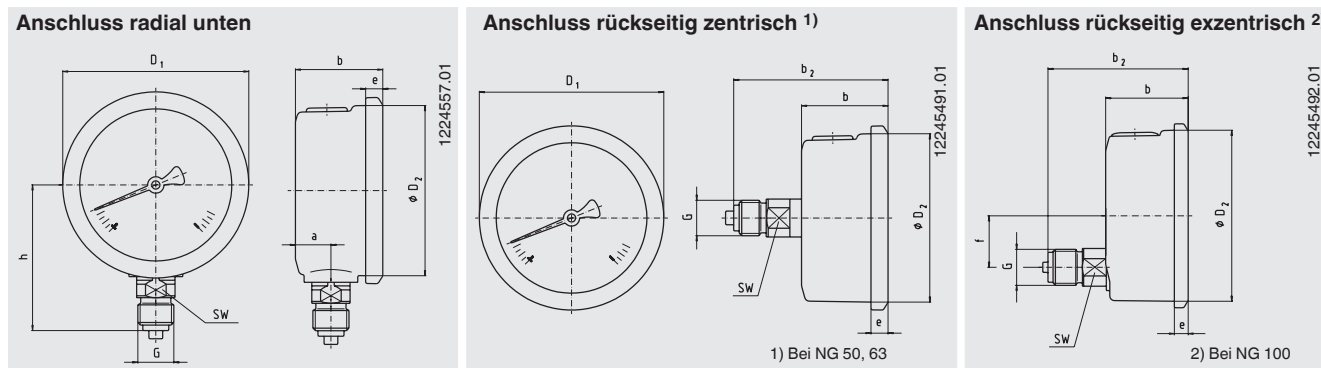
## Füllflüssigkeit

Glyzerin 99,7 %

## Optionen

- Messsystem und Zeigerwerk aus CrNi-Stahl (Typ 233.53)
- NG 100: Nullpunktkorrektur (frontseitig)
- Erhöhte Messstofftemperatur mit speziellem Weichlot
  - NG 50, 63: 100 °C
  - NG 100: 150 °C
- Umgebungstemperaturbeständig -40 ... +60 °C mit Silikonölfüllung
- Befestigungsrand vorn, CrNi-Stahl, bei Anschluss rückseitig
- Befestigungsrand hinten, CrNi-Stahl (nicht NG 50)
- Bügelbefestigung (bei Anschluss rückseitig)

## Abmessungen in mm



NG	Maße in mm										Gewicht in kg
	a	b ± 0,5	b <sub>2</sub> ± 0,5	D <sub>1</sub>	D <sub>2</sub>	e	f	G	h ± 1	SW	
50	12	30	55	55	50	5,5	-	G ¼ B	48	14	0,15
63	13	32	56	68	62	6,5	-	G ¼ B	54	14	0,21
100	15,5	48	81,5	107	100	8	30	G ½ B	87	22	0,80

Prozessanschluss nach EN 837-1 / 7.3

## Bestellangaben

Typ / Nenngroße / Anzeigebereich / Anschlussgröße / Anschlusslage / Optionen

© 2008 WIKA Alexander Wiegand SE & Co. KG, alle Rechte vorbehalten.  
Die in diesem Dokument beschriebenen Geräte entsprechen in ihren technischen Daten dem derzeitigen Stand der Technik.  
Änderungen und den Austausch von Werkstoffen behalten wir uns vor.



**WIKAL**  
WIKAL Alexander Wiegand SE & Co. KG  
Alexander-Wiegand-Straße 30  
63911 Klingenberg/Germany  
Tel. (+49) 9372/132-0  
Fax (+49) 9372/132-406  
E-mail info@wika.de  
www.wika.de