

JUMO iTRON 04/08/16/32

Kompakte Mikroprozessorregler

Einbauehäuse nach DIN 43 700

Kurzbeschreibung

Die Reglerbaureihe JUMO iTRON enthält universelle und frei programmierbare Kompaktgeräte für eine Vielzahl regelungstechnischer Anwendungen.

Sie besteht aus fünf Bauformen mit den Frontrahmenmaßen 96mm x 96mm, 96mm x 48mm im Hoch- und Querformat, 48mm x 48mm und 48mm x 24mm.

Die Regler haben eine gut ablesbare, je nach Ausführung 10 oder 20mm hohe, 7-Segment-Anzeige zur Istwert- und Sollwertanzeige oder Dialogführung. Zum Konfigurieren genügen drei Tasten. Die Parametereinstellung ist dynamisch gestaltet und nach zwei Sekunden wird der Wert automatisch übernommen.

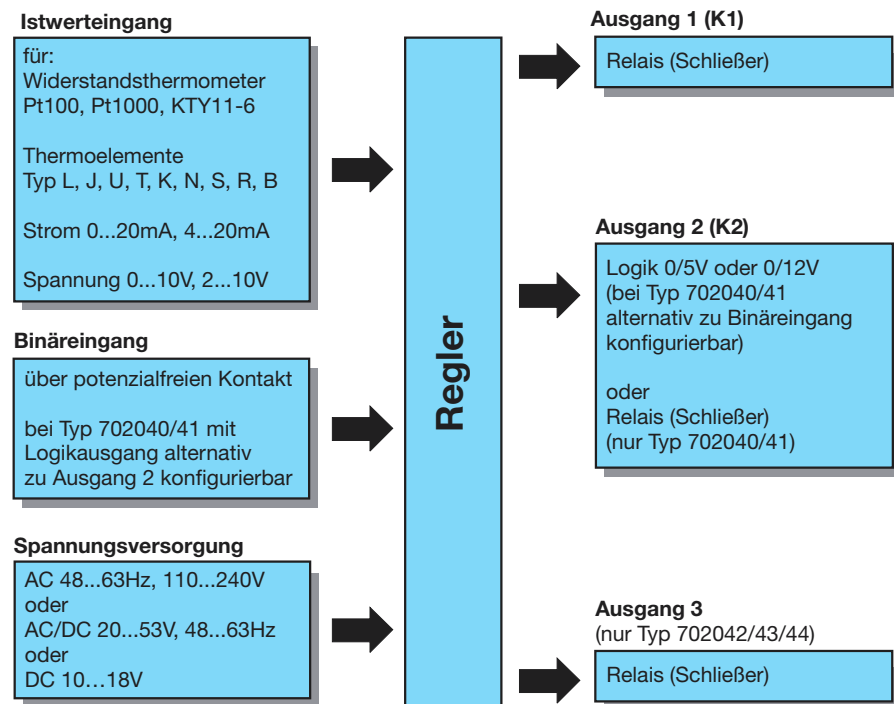
Die serienmäßige Selbstoptimierung ermittelt auf Tastendruck optimale Regelparameter. Ebenso ist in der Grundausführung eine Rampenfunktion mit einstellbarem Gradienten enthalten. Als Typenzusatz ist eine Timerfunktion integriert. Alle Regler können als Zweipunktregler mit einem Limitkomparator oder als Dreipunktregler eingesetzt werden.

Die Linearisierungen der üblichen Messwertgeber sind gespeichert. Die Schutzart entspricht frontseitig IP65, rückseitig IP20.

Der elektrische Anschluss erfolgt über eine steckbare Schraubklemmleiste.

Die möglichen Ein- und Ausgangskonfigurationen sind in der folgenden Blockstruktur dargestellt.

Blockstruktur



Besonderheiten

- Strukturiertes Bedien- und Programmierschema
- Selbstoptimierung
- Rampenfunktion
- Timerfunktion
- Digitales Eingangsfilter mit programmierbarer Filterzeitkonstante
- Ein Limitkomparator
- Begrenzerfunktion

Zulassungen



Technische Daten

Eingang Thermoelement

Bezeichnung	Messbereich ¹	Messgenauigkeit	Umgebungstemperatur-einfluss
Fe-CuNi „L“	-200 ... +900°C	≤ 0,4%	100 ppm/K
Fe-CuNi „J“ DIN EN 60 584	-200 ... +1200°C	≤ 0,4%	100 ppm/K
Cu-CuNi „U“	-200 ... +600°C	≤ 0,4%	100 ppm/K
Cu-CuNi „T“ DIN EN 60 584	-200 ... +400°C	≤ 0,4%	100 ppm/K
NiCr-Ni „K“ DIN EN 60 584	-200 ... +1372°C	≤ 0,4%	100 ppm/K
NiCrSi-NiSi „N“ DIN EN 60 584	-200 ... +1300°C	≤ 0,4%	100 ppm/K
Pt10Rh-Pt „S“ DIN EN 60 584	0 ... 1768°C	≤ 0,4%	100 ppm/K
Pt13Rh-Pt „R“ DIN EN 60 584	0 ... 1768°C	≤ 0,4%	100 ppm/K
Pt30Rh-Pt6Rh „B“ DIN EN 60 584	0 ... 1820°C	≤ 0,4%	100 ppm/K
Vergleichsstelle	Pt 100 intern		

1. Die Angaben beziehen sich auf eine Umgebungstemperatur von 20 °C.

Eingang Widerstandsthermometer

Bezeichnung	Anschlussart	Messbereich	Messgenauigkeit	Umgebungstemperatur-einfluss
Pt 100 DIN EN 60 751 (werkseitig eingestellt)	2-Leiter/3-Leiter	-200 ... +850°C	≤ 0,1%	50 ppm/K
Pt 1000 DIN EN 60 751	2-Leiter/3-Leiter	-200 ... +850°C	≤ 0,1%	50 ppm/K
KTY11-6	2-Leiter	-50 ... +150°C	≤ 1,0%	50 ppm/K
Sensorleitungswiderstand	max. 20Ω je Leitung bei Zwei- und Dreileiterschaltung			
Messstrom	250µA			
Leitungsabgleich	Bei 3-Leiterschaltung nicht erforderlich. Bei 2-Leiterschaltung kann ein Leitungsabgleich softwaremäßig durch eine Istwertkorrektur durchgeführt werden.			

Eingang Einheitssignale

Bezeichnung	Messbereich	Messgenauigkeit	Umgebungstemperatur-einfluss
Spannung	0 ... 10V, Eingangswiderstand $R_E > 100k\Omega$	≤ 0,1%	100 ppm/K
	2 ... 10V, Eingangswiderstand $R_E > 100k\Omega$	≤ 0,1%	100 ppm/K
	0 ... 1V, Eingangswiderstand $R_E > 10M\Omega^a$	≤ 0,1%	100 ppm/K
	0,2 ... 1V, Eingangswiderstand $R_E > 10M\Omega^a$	≤ 0,1%	100 ppm/K
Strom	4 ... 20mA, Spannungsabfall ≤ 3V	≤ 0,1%	100 ppm/K
	0 ... 20mA, Spannungsabfall ≤ 3V	≤ 0,1%	100 ppm/K

a. Nur bei Typ 702040/41 mit 2 Relaisausgängen (Option).

Messkreisüberwachung^a

Messwertgeber	Messbereichsüber-/unterschreitung	Fühler-/Leitungskurzschluss ^a	Fühler-/Leistungsbruch
Thermoelement	•/•	-	•
Widerstandsthermometer	•/•	•	•
Spannung:	2 ... 10V und 0,2 ... 1V	•	•
	0 ... 10V und 0 ... 1V	•/-	-
Strom:	4...20mA	•	•
	0...20mA	•/-	-

• = wird erkannt

- = wird nicht erkannt

a. Im Fehlerfall nehmen die Ausgänge definierte Zustände ein (konfigurierbar).

Ausgänge

Belegung	Typ 702040/41	Typ 702042/43/44
Ausgang 1	Relais	Relais
Ausgang 2	Logik 0/5V oder Binäreingang	Logik 0/5V
Ausgang 2 (optional)	Logik 0/12V oder Binäreingang	Logik 0/12V
Ausgang 2 (optional)	Relais	nicht möglich
Ausgang 3	nicht vorhanden	Relais
Technische Daten		
Relais Schaltleistung Kontaktlebensdauer	Arbeitskontakt (Schließer) 3A bei 250VAC ohmsche Last 150.000 Schaltungen bei Nennlast	
Logik Strombegrenzung Lastwiderstand	0/5V 20mA $R_{Last} \geq 250\Omega$	
Logik Strombegrenzung Lastwiderstand	0/12V 20mA $R_{Last} \geq 600\Omega$	

Regler

Reglerart	Zweipunktregler mit Limitkomparator, Dreipunktregler
Reglerstrukturen	P/PD/PI/PID
A/D-Wandler	Auflösung > 15 Bit
Abtastzeit	210ms/250ms bei aktiver Timerfunktion

Timer

Ganggenauigkeit	0,7 % ± 10ppm/K
-----------------	-----------------

Elektrische Daten

Spannungsversorgung (Schaltnetzteil)	AC 48 ... 63Hz, 110 ... 240V -15/+10% oder AC/DC 20 ... 53V, 48 ... 63Hz oder DC 10 ... 18V (Anschluss an SELV oder PELV)
Prüfspannungen (Typprüfung)	nach DIN EN 61 010, Teil 1 vom März 1994, Überspannungskategorie II, Verschmutzungsgrad 2, bei Typ 702040/41 Überspannungskategorie III, Verschmutzungsgrad 2, bei Typ 702042/43/44
Leistungsaufnahme	max. 7VA
Datensicherung	EEPROM
Elektrischer Anschluss	Rückseitig über steckbare Schraubklemmen, Leiterquerschnitt ≤ 1,5mm ² (1,0mm ² bei Typ 702040/41) oder 2x 1,5mm ² (2x 1,0mm ² bei Typ 702040/41) mit Aderendhülsen
Elektromagnetische Verträglichkeit Störaussendung Störfestigkeit	EN 61 326 Klasse B Industrie-Anforderung
Sicherheitsbestimmung	nach EN 61 010-1


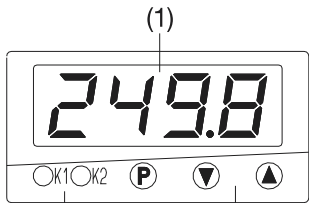
Gehäuse

Gehäuseart	Kunststoffgehäuse für den Schalttafeleinbau nach DIN 43 700				
	702040	702041	702042	702043	702044
Maße in mm (bei Typ)					
Frontrahmen	48mm x 24mm	48mm x 48mm	48mm x 96mm (Hoch)	96mm x 48mm (Quer)	96mm x 96mm
Einbautiefe	100	100	70	70	70
Schalttafelauausschnitt	45 ^{+0,6} x 22,2 ^{+0,3}	45 ^{+0,6} x 45 ^{+0,6}	45 ^{+0,6} x 92 ^{+0,8}	92 ^{+0,8} x 45 ^{+0,6}	92 ^{+0,8} x 92 ^{+0,8}
Umgebungs-/Lagertemperaturbereich	0 ... 55°C/-40 ... +70°C				
Klimafestigkeit	≤ 75% rel. Feuchte ohne Betauung				
Gebrauchslage	beliebig				
Schutzart	nach EN 60 529, frontseitig IP65, rückseitig IP20				
Gewicht	ca. 75g	ca. 95g	ca. 145g	ca. 160g	ca. 200g

Zulassungen

UL	Underwriter Laboratories
CSA	CSA-Zulassung

Anzeige- und Bedienelemente

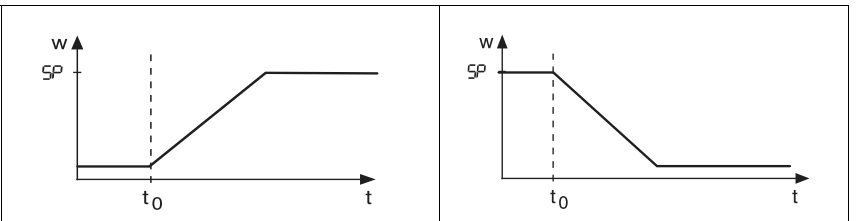
(1) Display	7-Segment-Anzeige vierstellig, grün Bei der Anzeige und Eingabe von Sollwerten, Parametern und Codes alterniert die Anzeige.		
Ziffernhöhe	Typ 702040/41/42: 10mm, Typ 702043/44: 20mm		
Anzeigenumfang/Einheit	-1999 ... +9999 Digit/°C/°F		
Nachkommastellen	keine, eine, zwei		
(2) Schaltstellungsanzeigen	zwei LED für die Ausgänge 1 und 2, gelb		
(3) Tasten	Zur Bedienung und Programmierung des Gerätes. Die Veränderung von Einstellungen und Parametern erfolgt dynamisch mit den Tasten i und d. Automatische Wertübernahme nach 2 Sekunden	Beispiel Typ 702040	

Selbstoptimierung (SO)

Die serienmäßige Selbstoptimierung ermöglicht eine automatische Anpassung des Reglers an die Regelstrecke. Die Selbstoptimierung bestimmt die Reglerparameter für PI- und PID-Regler (Proportionalbereich, Nachstellzeit, Vorhaltezeit) sowie die Schaltperiodendauer und die Filterzeitkonstante des digitalen Eingangsfilters.

Rampenfunktion

Die Rampenfunktion ermöglicht undefiniertes Anfahren des Istwertes von t_0 bis zum eingestellten Sollwert SP. Die Steigung wird über einen Gradienten (K/min oder K/h) in der Parameterebene eingestellt. Sie ist bei einer Sollwertänderung fallend oder steigend aktiv.



Limitkomparator

<p>Funktion Ik1 Fensterfunktion: Ausgang aktiv (Ein), wenn sich der Messwert innerhalb eines bestimmten Bereiches (dem Fenster) um den Sollwert befindet.</p> <p>Funktion Ik2 wie Ik1, jedoch invertierte Signalfunktion.</p>	<p>Ik1</p>	<p>Ik2</p>
<p>Funktion Ik3 untere Grenzwertsignalisierung Funktion: Ausgang inaktiv, wenn Messwert < (Sollwert - Grenzwert)</p> <p>Funktion Ik4 wie Ik3, jedoch invertierte Signalfunktion.</p>	<p>Ik3</p>	<p>Ik4</p>
<p>Funktion Ik5 obere Grenzwertsignalisierung Funktion: Ausgang aktiv, wenn Messwert > (Sollwert + Grenzwert)</p> <p>Funktion Ik6 wie Ik5, jedoch invertierte Signalfunktion.</p>	<p>Ik5</p>	<p>Ik6</p>
<p>Funktion Ik7 Schaltpunkt ist unabhängig vom Sollwert des Reglers; allein AL legt den Schaltpunkt fest. Funktion: Ausgang aktiv, wenn Messwert > Grenzwert ist.</p> <p>Funktion Ik8 wie Ik7, jedoch invertierte Signalfunktion.</p>	<p>Ik7</p>	<p>Ik8</p>

Begrenzerfunktion (Typenzusatz)

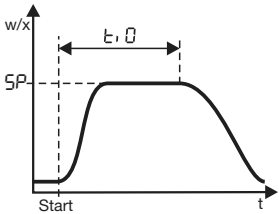
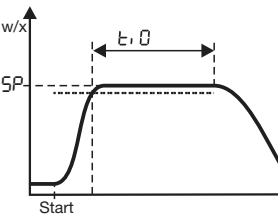
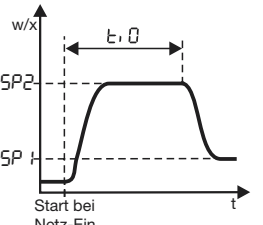
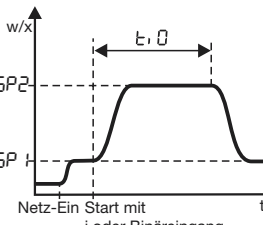
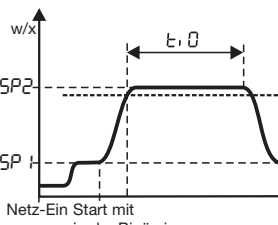
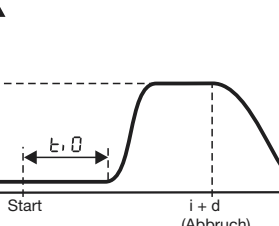
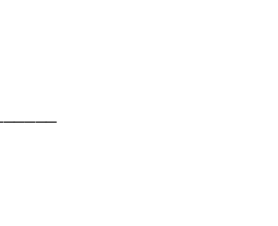
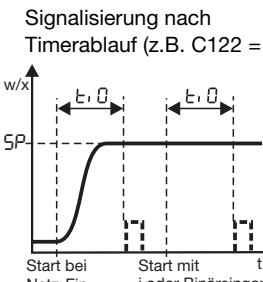
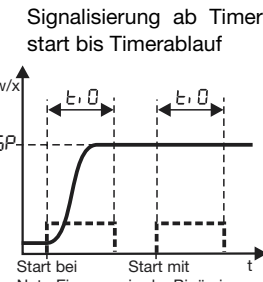

Ist die Limitkomparatorfunktion aktiv, dann muss der Schaltzustand von Hand über Tasten oder Binäreingang zurückgesetzt werden. Voraussetzung ist, die Alarmbedingung ist nicht mehr gegeben (bei Ik8: Istwert < AL). Der Alarmzustand wird auf dem Display dargestellt. Nach einem Netzausfall bleibt der Alarmzustand erhalten.

Timerfunktion (Typenzusatz)

Mit der Timerfunktion kann die Regelung über eine einstellbare Zeit t_{i0} beeinflusst werden. Nach dem Start des Timers über Netz-Ein, Tastendruck oder Binäreingang wird der Timer-Startwert t_{i0} entweder sofort oder nachdem der Istwert eine programmierbare Toleranzgrenze über- oder unterschritten hat bis auf 0 heruntergezählt. Nach dem Ablauf des Timers werden verschiedene Ereignisse ausgelöst (z. B. Abschaltung der Regelung (Stellgrad 0%), Sollwertumschaltung). Weiterhin kann eine Timer-Signalisierung während oder nach dem Timerlauf über einen Ausgang realisiert werden.

Die Timerfunktion kann in Verbindung mit der Rampenfunktion und der Sollwertumschaltung benutzt werden.

Tabelle: Timerfunktionen (am Beispiel eines inversen Zweipunktreglers)

Funktion	Startbedingung		Toleranzgrenze
	Netz-Ein	Tastatur/Binäreingang	
Zeitbegrenzte Regelung Die Regelung wird nach Ablauf des Timers abgeschaltet (Stellgrad 0%)			
Zeitabhängige Sollwertumschaltung Nach dem Start des Timers wird auf Sollwert SP 2 geregelt. Nach Ablauf des Timers schaltet der Regler automatisch auf SP 1 um			
Zeitverzögerte Regelung Die Regelung setzt nach dem Ablauf des Timers ein.			
Timer mit Signalisierung Nach dem Start des Timers wird t_{i0} bis auf 0 heruntergezählt. Die Regelung ist unabhängig vom Timer. Der Ablauf des Timers kann ebenfalls bei dieser Timerfunktion über einen Ausgang signalisiert werden.	Signalisierung nach Timerablauf (z.B. C122 = 3) 	Signalisierung ab Timerstart bis Timerablauf 	

Toleranzgrenze

Die Lage der Toleranzgrenze ist abhängig von der Reglerart:

- Zweipunktregler (invers (Heizen): Toleranzgrenze liegt unterhalb des Sollwerts
- Zweipunktregler (direkt (Kühlen): Toleranzgrenze liegt oberhalb des Sollwerts
- Dreipunktregler: Toleranzgrenze liegt unterhalb des Sollwerts

Unter- bzw. überschreitet der Istwert die Toleranzgrenze im Verlauf der Regelung, wird der Timer für die Dauer der Unter- oder Überschreitung gestoppt.

Anzeige und Bedienung

Die Anzeige des Timerwertes erfolgt in der Bediener Ebene und bleibt dauerhaft erhalten (kein Time-Out).

Die Bedienung erfolgt über die Tastatur, wenn der Timerwert in der Anzeige sichtbar ist, oder über Binäreingang. Die Bedienungsmöglichkeiten umfassen Start, Stopp, Weiterlauf und Abbruch der Timerfunktion und werden in der Anzeige unterschiedlich visualisiert.

Der aktuelle Timerwert und der Timer-Startwert sind in einer separaten Timerebene jederzeit zugänglich und veränderbar.

Parameter und Konfiguration

Bedienerebene

Bezeichnung	Anzeige	werkseitig	Wertebereich
Sollwert	SP/SP 1/SP 2	0	SPL...SPH
Rampensollwert	SPr	0	SPL...SPH
Timerwert/Timer-Startwert	ti/ti0	0	0 ... 999.9h

Parameterebene

Bezeichnung	Anzeige	werkseitig	Wertebereich
Sollwert 1	SP 1	0	SPL...SPH
Sollwert 2	SP 2	0	SPL...SPH
Grenzwert Limitkomparator	AL	0	-1999 ... +9999 Digit
Proportionalbereich 1	Pb.1	0	0 ... 9999 Digit
Proportionalbereich 2	Pb.2	0	0 ... 9999 Digit
Vorhaltezeit	dt	80s	0 ... 9999s
Nachstellzeit	rt	350s	0 ... 9999s
Periodendauer 1	CY 1	20,0s	1,0 ... 999,9s
Periodendauer 2	CY 2	20,0s	1,0 ... 999,9s
Kontaktabstand	db	0	0 ... 1000 Digit
Schaltdifferenz 1	HYS.1	1	0 ... 9999 Digit
Schaltdifferenz 2	HYS.2	1	0 ... 9999 Digit
Arbeitspunkt	Y.0	0%	-100 ... +100%
maximaler Stellgrad	Y.1	100%	0 ... 100%
minimaler Stellgrad	Y.2	-100%	-100 ... +100%
Filterzeitkonstante	dF	0,6s	0,0 ... 100,0s
Rampensteigung	rASd	0	0 ... 999 Digit

Konfigurationsebene

Bezeichnung	Anzeige	werkseitig	Wertebereich/Auswahl
Messwertgeber	C111	Pt100	Pt100, Pt1000, KTY11-6, T, J, U, L, K, S, R, B, N, 0 (4) ... 20 mA, 0(2) ... 10V
Nachkommastellen/Einheit	C112	keine/°C	keine, eine, zwei/°C, F
Reglerart/Ausgänge	C113	siehe Tabelle auf nächster Seite	
Limitkomparatorfunktion	C114	ohne Funktion	ohne Funktion, Ik1...8
Rampenfunktion	C115	ohne Funktion	ohne Funktion, K/min, K/h
Ausgangssignal bei Messbereichsüber-/unterschreitung	C116	0%Stellgrad Limitkomparator aus	0%, 100%, -100% Limitkomparator ein/aus
Binäreingang	C117	ohne Funktion	Tastatur-, Ebenenverriegelung, Rampenstopp, Sollwertumschaltung
Ausgänge 1, 2 und 3 (nur Typ 702042/43/44)	C118	Funktionen wie unter C113 definiert	frei konfigurierbar (siehe Tabelle auf nächster Seite)
Timerfunktion	C120	ohne Funktion	siehe Beschreibung „Timerfunktion“
Startbedingung für Timer	C121	über Tastatur/ Binäreingang	- Netz-Ein - Tastatur/Binäreingang - Toleranzgrenze
Timer-Signalisierung	C122	ohne Funktion	- Timerstart bis- ablauf - nach Ablauf 10s - nach Ablauf 1 Min. - nach Ablauf bis Quittierung
Zeiteinheit (Timer)	C123	mm.ss	- mm.ss - hh.mm - hhh.h
Anfangswert des Wertebereichs	SCL	0	-1999 ... +9999 Digit
Endwert des Wertebereichs	SCH	100	-1999 ... +9999 Digit
Untere Sollwertgrenze	SPL	-200	-1999 ... +9999 Digit
Obere Sollwertgrenze	SPH	850	-1999 ... +9999 Digit
Istwertkorrektur	OFFS	0	-1999 ... +9999 Digit
Schaltdifferenz	HySt	1	0 ... 9999 Digit

■ = werkseitig

Reglerart/Ausgänge (C 113)

Reglerart	Ausgang 1	Ausgang 2 + 3
Zweipunkt invers	Regler	Limitkomparator/Timer-Signalisierung
Zweipunkt direkt	Regler	Limitkomparator/Timer-Signalisierung
Dreipunkt	Regler invers	Regler direkt
Zweipunkt invers	Limitkomparator/Timer-Signalisierung	Regler
Zweipunkt direkt	Limitkomparator/Timer-Signalisierung	Regler
Dreipunkt	Regler direkt	Regler invers

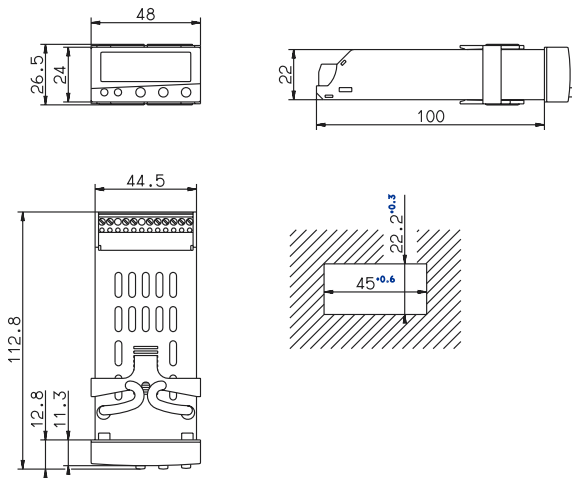
■ = werkseitig

Erweiterte Konfigurationsmöglichkeiten der Ausgänge bei Typ 702043/44 (C118)

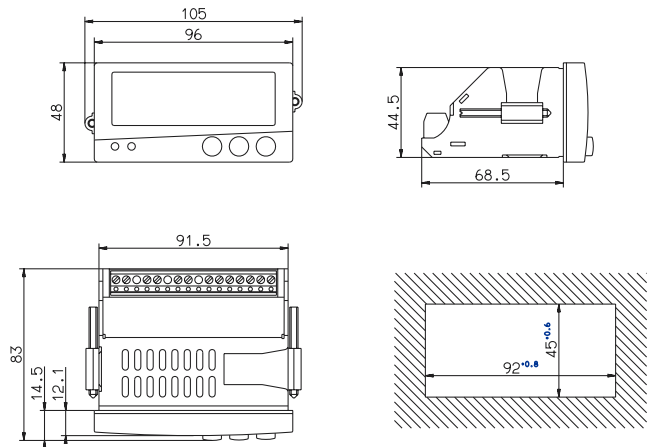
	Ausgang 1: Relais (K1)	Ausgang 2: Logik (K2)	Ausgang 3: Relais
	Funktionen der Ausgänge wie unter C 113 definiert		
Zweipunktregler	Reglerausgang	Limitkomparator	Timer-Signalisierung
	Reglerausgang	Timer-Signalisierung	Limitkomparator
	Limitkomparator	Reglerausgang	Timer-Signalisierung
	Limitkomparator	Timer-Signalisierung	Reglerausgang
	Timer-Signalisierung	Reglerausgang	Limitkomparator
	Timer-Signalisierung	Limitkomparator	Reglerausgang
Dreipunktregler	1. Reglerausgang	2. Reglerausgang	Limitkomparator/Timer
	1. Reglerausgang	Limitkomparator/Timer	2. Reglerausgang
	2. Reglerausgang	1. Reglerausgang	Limitkomparator/Timer
	2. Reglerausgang	Limitkomparator/Timer	1. Reglerausgang
	Limitkomparator/Timer	1. Reglerausgang	2. Reglerausgang
	Limitkomparator/Timer	2. Reglerausgang	1. Reglerausgang

Abmessungen

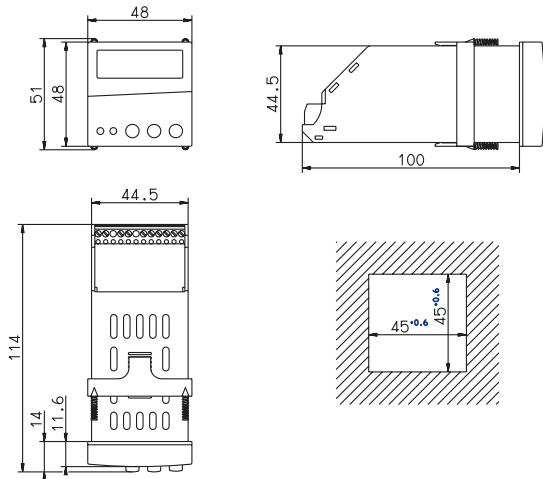
Typ 702040/...



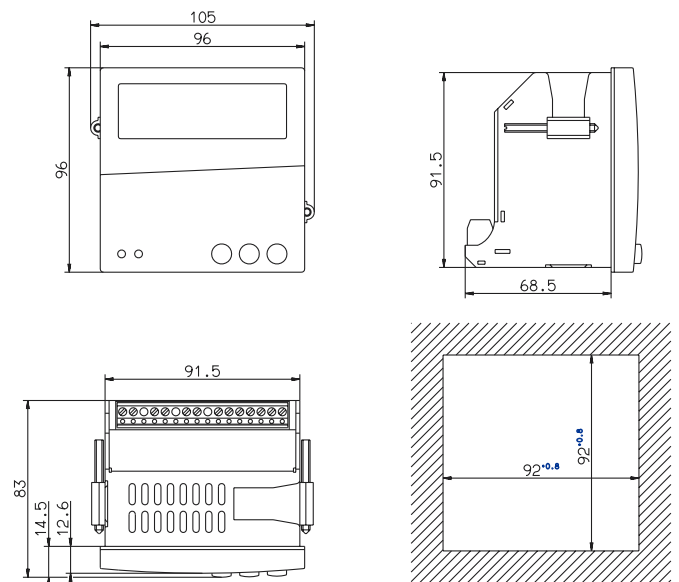
Typ 702043/...



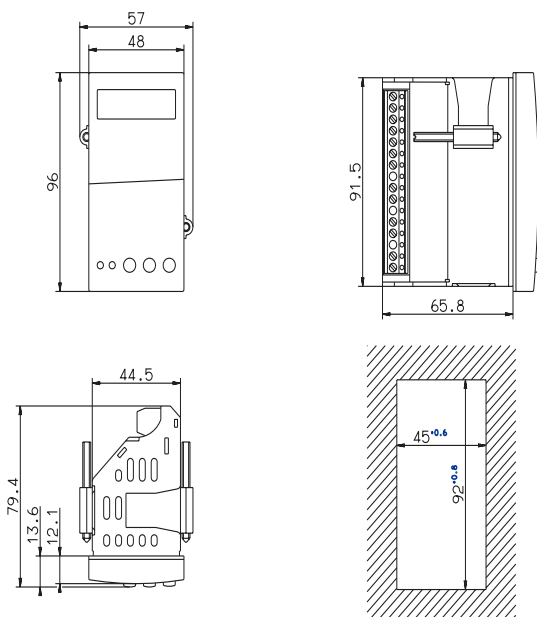
Typ 702041/...



Typ 702044/...



Typ 702042/...



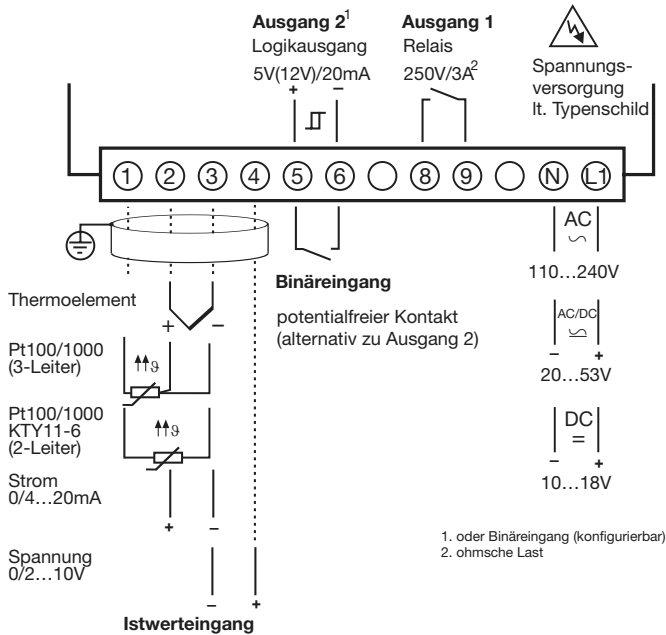
Dicht-an-dicht-Montage
(Mindestabstände der Schaltfelausschnitte)

Typ	horizontal	vertikal
70.2040/41	> 8mm	> 8mm
70.2042/43/44	> 10mm	> 10mm

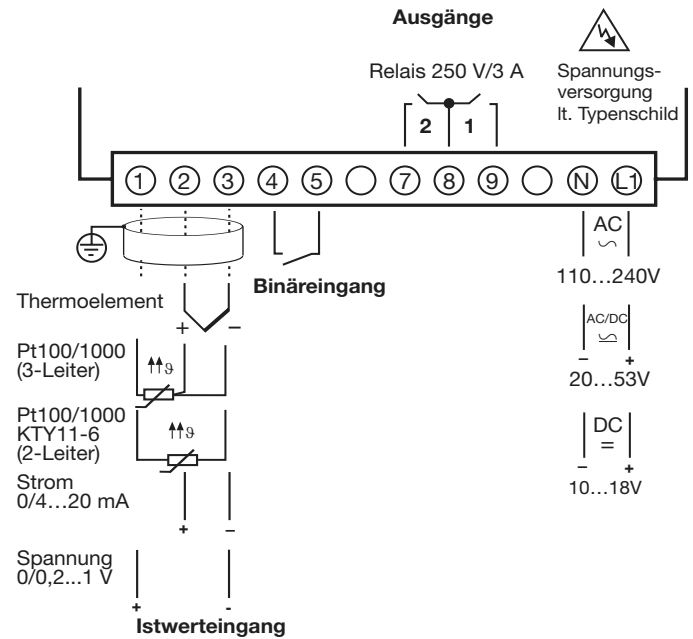
Anschlusspläne

JUMO iTRON 32, Typ 702040, Format 48mm x 24mm
 JUMO iTRON 16, Typ 702041, Format 48mm x 48mm

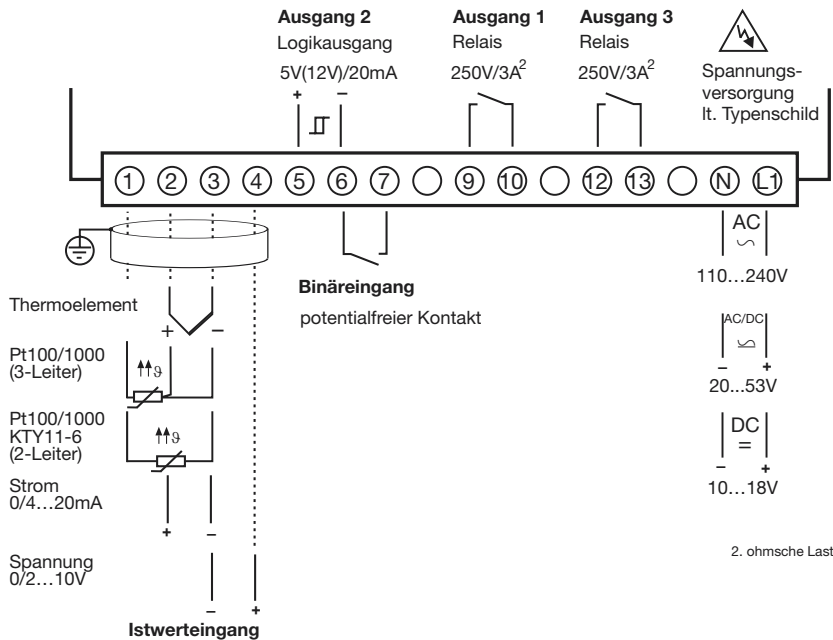
Standardversion / Version mit 12V-Logikausgang



Version mit 2 Relaisausgängen



JUMO iTRON 08, Typ 702042, Format 48mm x 96mm (Hoch)
 JUMO iTRON 08, Typ 702043, Format 96mm x 48mm (Quer)
 JUMO iTRON 04, Typ 702044, Format 96mm x 96mm



Bestellangaben

(1) Grundtyp

702040	JUMO iTRON 32 (48mm x 24mm)
702041	JUMO iTRON 16 (48mm x 48mm)
702042	JUMO iTRON 08 (48mm x 96mm)
702043	JUMO iTRON 08 (96mm x 48mm)
702044	JUMO iTRON 04 (96mm x 96mm)

(2) Grundtypergänzung

x x x x x	88	Reglerart konfigurierbar (werkseitig Zweipunkt invers)
x x x x x	99	Reglerart nach Kundenangaben konfiguriert

(3) Eingänge

x x x x x	888	konfigurierbar (werkseitig Pt 100)
x x x x x	999	nach Kundenangaben konfiguriert

(4) Ausgänge 1-2 (-3)

x x	000	Relais (Schließer) - Logik 0/5V ¹
x x	000	Relais (Schließer) - Logik 0/5V - Relais (Schließer)
x x	113	Relais (Schließer) - Logik 0/12V ¹
x x	113	Relais (Schließer) - Logik 0/12V - Relais (Schließer)
x x	101	Relais (Schließer) - Relais (Schließer)

(5) Spannungsversorgung

x x x x x	16	DC 10 ... 18V
x x x x x	22	AC/DC 20 ... 53V, 48 ... 63Hz
x x x x x	23	AC 48 ... 63Hz, 110 ... 240V -15/+10%

(6) Typenzusätze

x x x x x	210	Timer-Funktion
x x x x x	220	Timer-Funktion und Begrenzerfunktion ³

Bestellschlüssel (1) (2) (3) (4) (5) (6)
 Bestellschlüssel / - - - / , ...²
 Bestellbeispiel 702040 / 88 - 888 - 000 - 23 / 210

■ = werkseitig

Zusatz-Bestellcodes bei kundenspezifischer Konfiguration

(2) Grundtypergänzung

Reglerart	Ausgang 1	Ausgang 2 und 3
10 = Zweipunkt invers ^a	Regler	Limitkomparator/Timer-Signalisierung
11 = Zweipunkt direkt ^b	Regler	Limitkomparator/Timer-Signalisierung
30 = Dreipunkt	Regler invers	Regler direkt
20 = Zweipunkt invers ^a	Limitkomparator/Timer-Signalisierung	Regler
21 = Zweipunkt direkt ^b	Limitkomparator/Timer-Signalisierung	Regler
33 = Dreipunkt	Regler direkt	Regler invers

a. Reglerausgang aktiv, wenn Istwert < Sollwert z. B. heizen
 b. Reglerausgang aktiv, wenn Istwert > Sollwert z. B. kühlen

(3) Eingänge

001 = Pt100, 3-Leiter	040 = Fe-CuNi „J“	045 = Pt13 Rh-Pt „R“	063 = 0 ... 10V
003 = Pt100, 2-Leiter	041 = Cu-CuNi „U“	046 = Pt30 Rh-PtRh „B“	071 = 2 ... 10V
005 = Pt1000, 2-Leiter	042 = Fe-CuNi „L“	048 = NiCrSi-NiSi „N“	601 = KTY11-6 (PTC)
006 = Pt1000, 3-Leiter	043 = NiCr-Ni „K“	052 = 0 ... 20mA	
039 = Cu-CuNi „T“	044 = Pt10Rh-Pt „S“	053 = 4 ... 20mA	

■ = werkseitig

¹ wahlweise als Binäreingang konfigurierbar
² Typenzusätze nacheinander aufführen und durch Komma trennen.
³ Die Linearisierungen für KTY11-6 und Thermoelement Typ B entfallen.