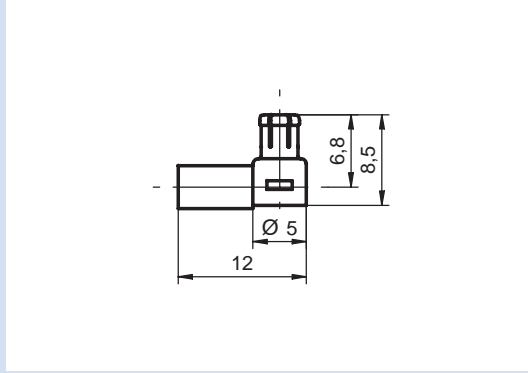


MCX Cable mount angle plug (m) 50 ohm MCX Kabelwinkelstecker (m) 50 Ohm



Solder Crimp version
A/F Crimp hex outer contact 3.25 mm
Stainless steel version
Assembly instruction: M8/K8

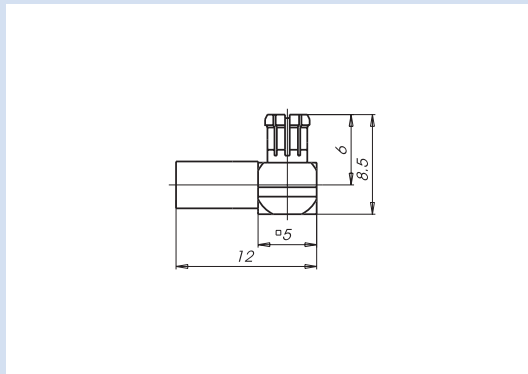
Löt-Crimpversion
Crimpsechskant Außenleiter SW 3.25 mm
Edelstahlversion
Montageanleitung: M8/K8

Part No.
Artikel-Nr.
3367.01.1420.02 6

Cable Group
Kabelgruppe
2 (RG 174, RG 316)

Plating/Oberflächenausführung
6 = Passivated stainless steel/
Passivierter rostfreier Stahl
Other platings on request
Andere Oberflächen auf Anfrage

MCX Cable mount angle plug (m) 50 ohm MCX Kabelwinkelstecker (m) 50 Ohm



Solder Crimp version
Assembly instruction: M8/K9

Löt-Crimpversion
Montageanleitung: M8/K9

Part No.
Artikel-Nr.
***004.01.1420.01 1**
***004.01.1420.02 1**
***004.01.1420.05 1**

Cable Group
Kabelgruppe
1 (RG 178, RG 196 A/U)
2 (RG 174, RG 188 A/U, RG 316)
5 (RG 316 /D double braid K02252D)
(RG 316 /D doppelgesch. K02252D)

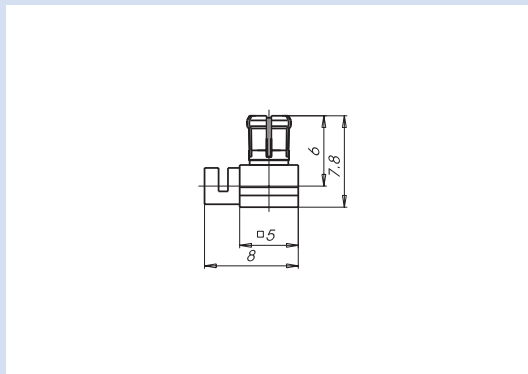
Plating/Oberflächenausführung
1 = Au
5 = White bronze/Weißbronze
Other platings on request
Andere Oberflächen auf Anfrage



*Ex-stock

12

MCX Cable mount angle plug (m) 50 ohm MCX Kabelwinkelstecker (m) 50 Ohm



Strip dimensions available on request
Assembly instruction: M42

Kabelzuschnitt auf Anfrage
Montageanleitung: M42

Part No.
Artikel-Nr.
***269.01.1420.01 1**
***269.01.1420.06 1**

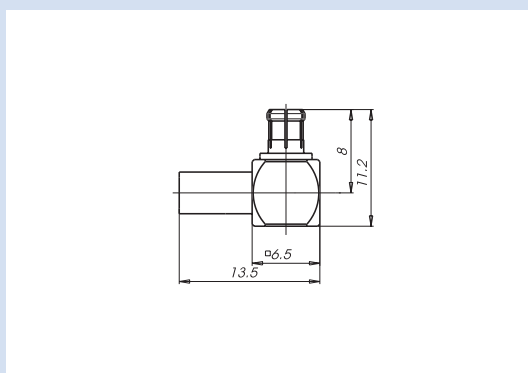
Cable Group
Kabelgruppe
1 (RG 178, RG 196 A/U)
6 (RG 405 /U, UT 85)

Plating/Oberflächenausführung
1 = Au
5 = White bronze/Weißbronze
Other platings on request
Andere Oberflächen auf Anfrage



*Ex-stock

MCX Cable mount angle plug (m) 75 ohm MCX Kabelwinkelstecker (m) 75 Ohm



Solder Crimp version
A/F Crimp hex outer contact 3.25 mm
Assembly instruction: M8/K10

Löt-Crimpversion
Crimpsechskant Außenleiter SW 3.25 mm
Montageanleitung: M8/K10

Part No.
Artikel-Nr.
1426.01.1420.02 9

Cable Group
Kabelgruppe
2 (RG 179 B/U, RG 187)

Plating/Oberflächenausführung
1 = Au
5 = White bronze/Weißbronze
9 = Ni
Other platings on request
Andere Oberflächen auf Anfrage