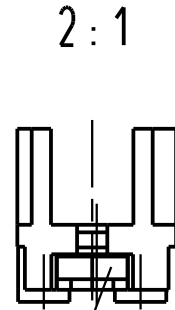
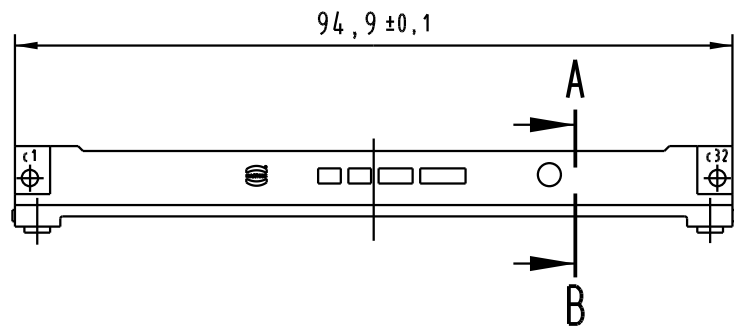
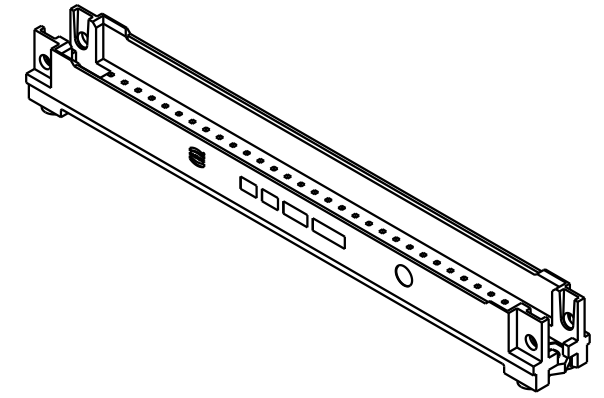
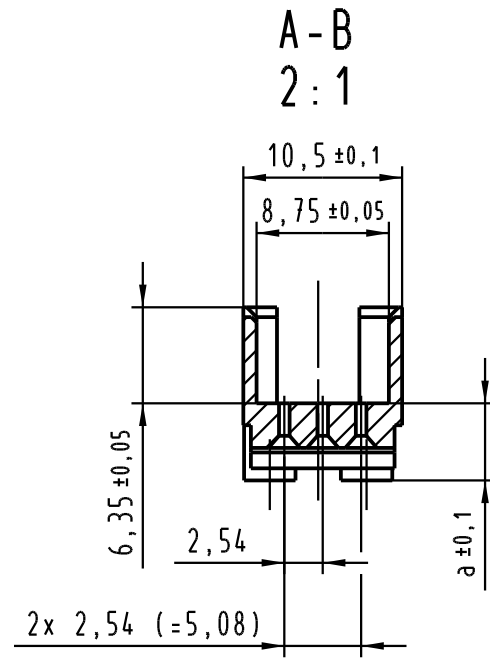
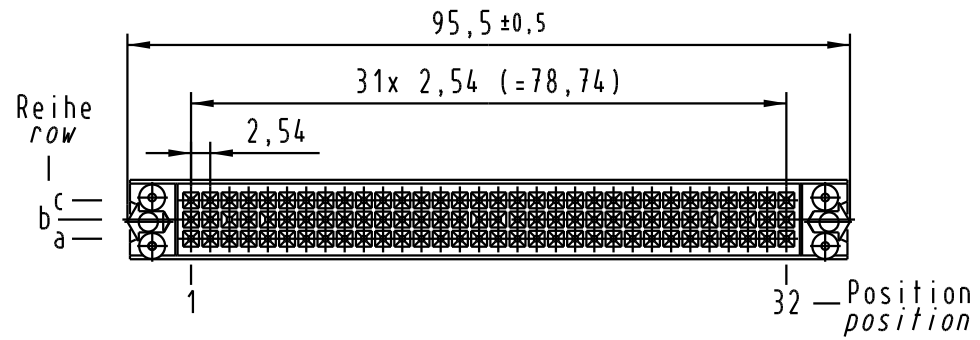
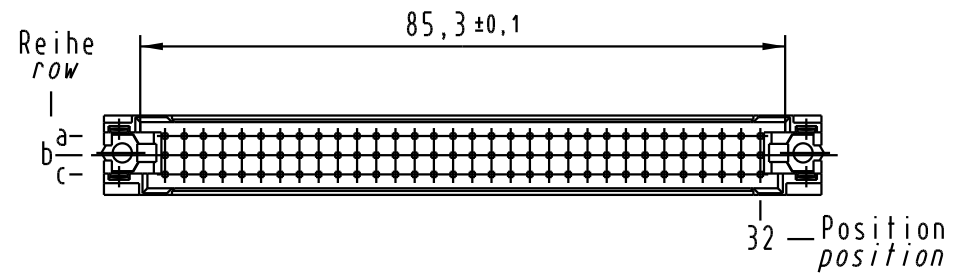


Alle Rechte vorbehalten. All rights reserved



Mutter M2,5 / nut M2,5
DIN EN ISO 4036



Nr no	Artikel-Nr. part no.	LP-Dicke pcb-thickness	Kontaktlänge contact length	a ± 0,1
1	09 03 000 9960	3,0 ± 0,4	20,0 ± 0,3	11,75
2	09 03 000 9961	4,0 ± 0,4	20,0 ± 0,3	10,7
3	09 03 000 9962	1,6 ± 0,4	17,0 ± 0,3	9,9
		4,8 ± 0,4	20,0 ± 0,3	
4	09 03 000 9963	2,4 ± 0,4	17,0 ± 0,3	9,1
		5,6 ± 0,4	20,0 ± 0,3	
5	09 03 000 9964	3,2 ± 0,4	17,0 ± 0,3	8,3
		6,4 ± 0,4	20,0 ± 0,3	
6	09 03 000 9965	4,0 ± 0,4	17,0 ± 0,3	7,5
		7,2 ± 0,4	20,0 ± 0,3	
7	09 03 000 9966	1,6 ± 0,4	13,2 ± 0,3	6,7
		4,8 ± 0,4	17,0 ± 0,3	
8	09 03 000 9967	2,4 ± 0,4	13,2 ± 0,3	5,9
		5,6 ± 0,4	17,0 ± 0,3	
9	09 03 000 9968	3,2 ± 0,4	13,2 ± 0,3	5,1
		6,4 ± 0,4	17,0 ± 0,3	
10	09 03 000 9969	4,0 ± 0,4	13,2 ± 0,3	4,3

All Dimensions in mm Original Size DIN A 3			Techn. Character.			Nicht tolerierte Maß Free size tolerances		
				Dat.	Name	Maßstab/Scale 1:1 2:1	DIN Signal Bauform C/R Übergaberahmen Schraubfixierung <i>DIN signal type C/R shroud</i> <i>screw-fixing</i>	
				Detail.	03.11.05 Hage.			
				Insp.	03.11.05 Sch.			
				Stand.				
33866	28.08.06	LehT	HARTING Electronics GmbH & Co. KG				TB 09 03 000 996x	
32597			D-32339 ESPELKAMP					
Mod.	Dat.	Name					Sub.	