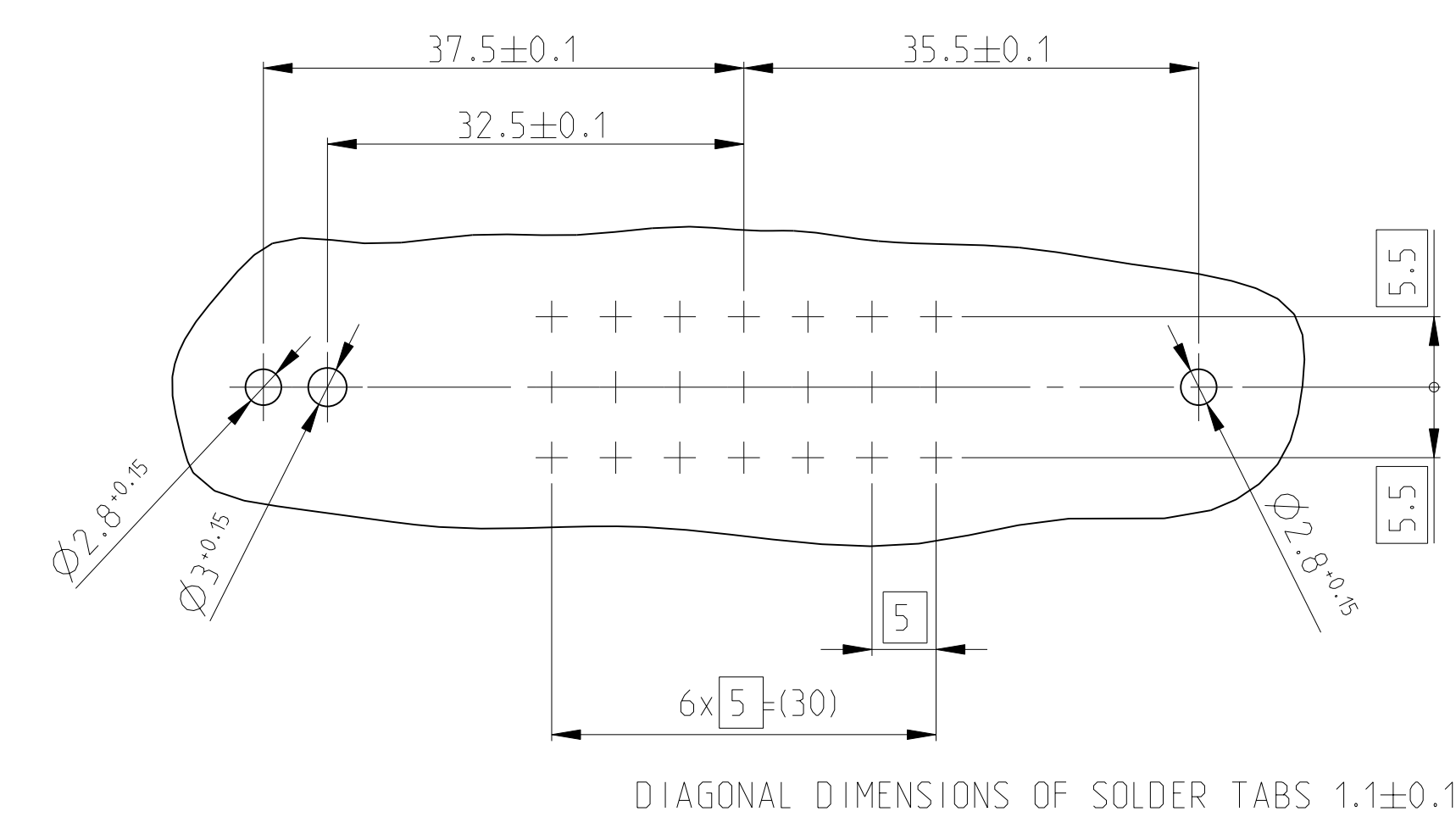
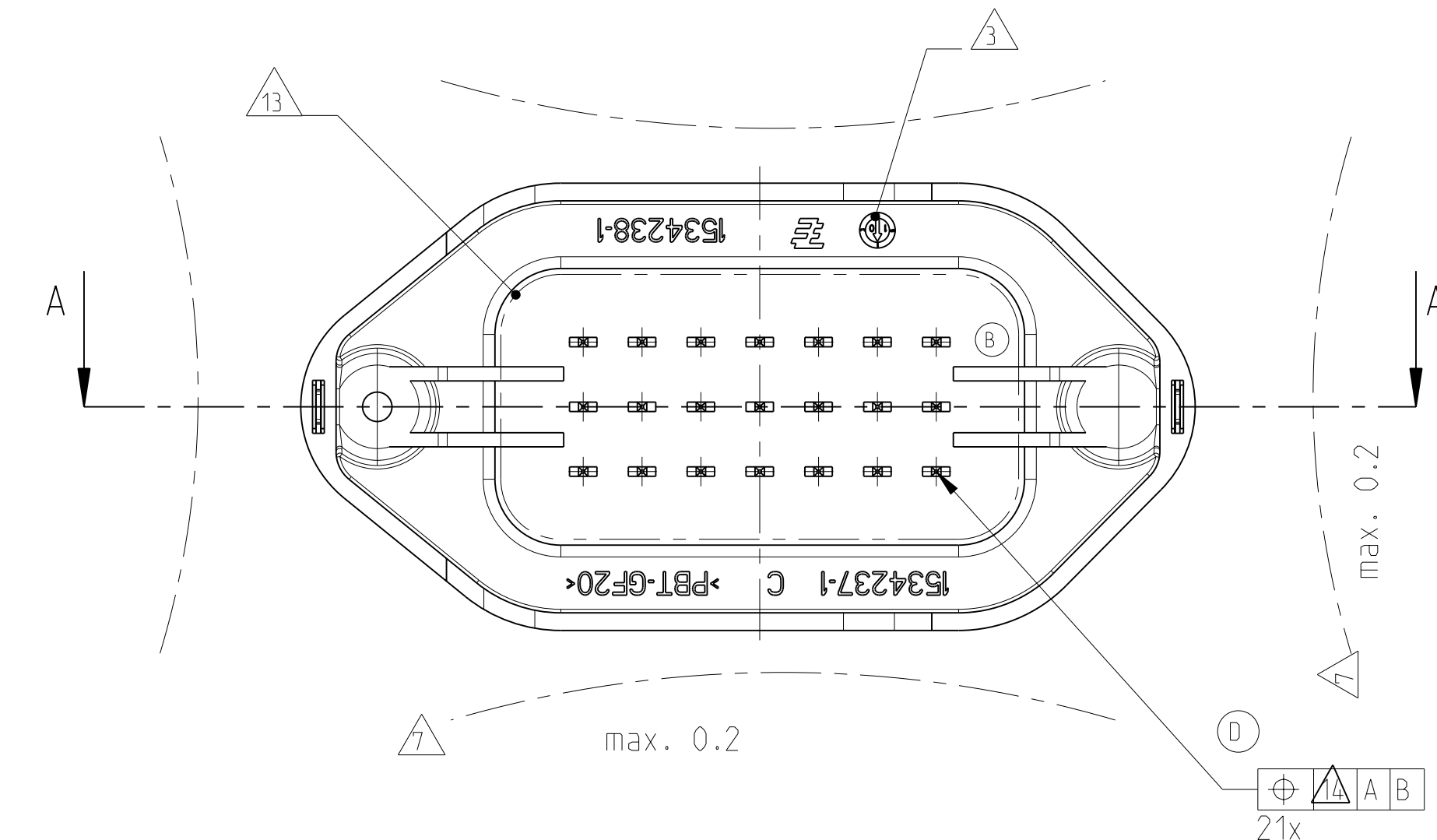
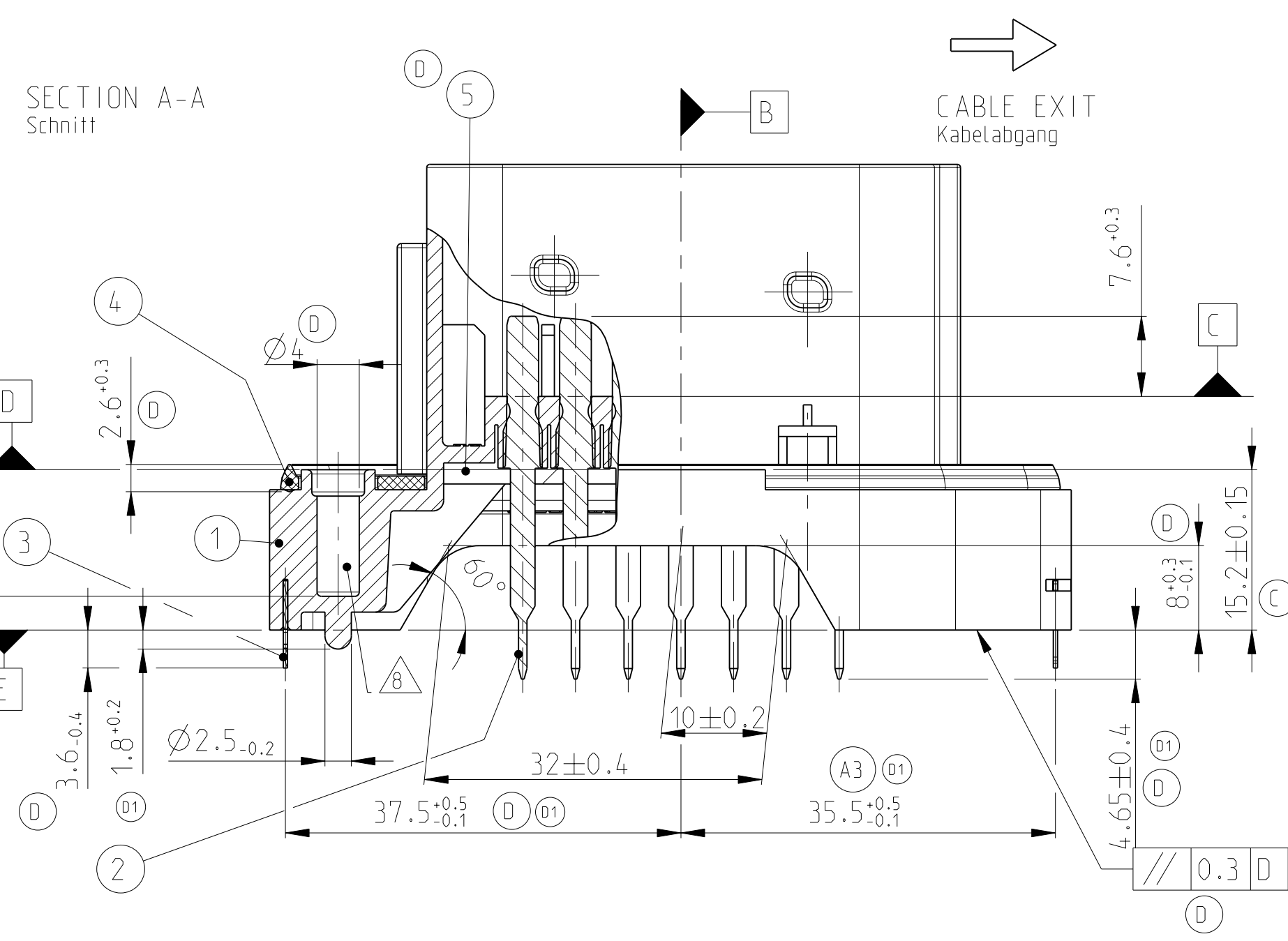


INTERFACE DRAWING FOR PINHOLE IMAGE FOR PRINTED CIRCUIT BOARD FOR 21POS. TABHEADER

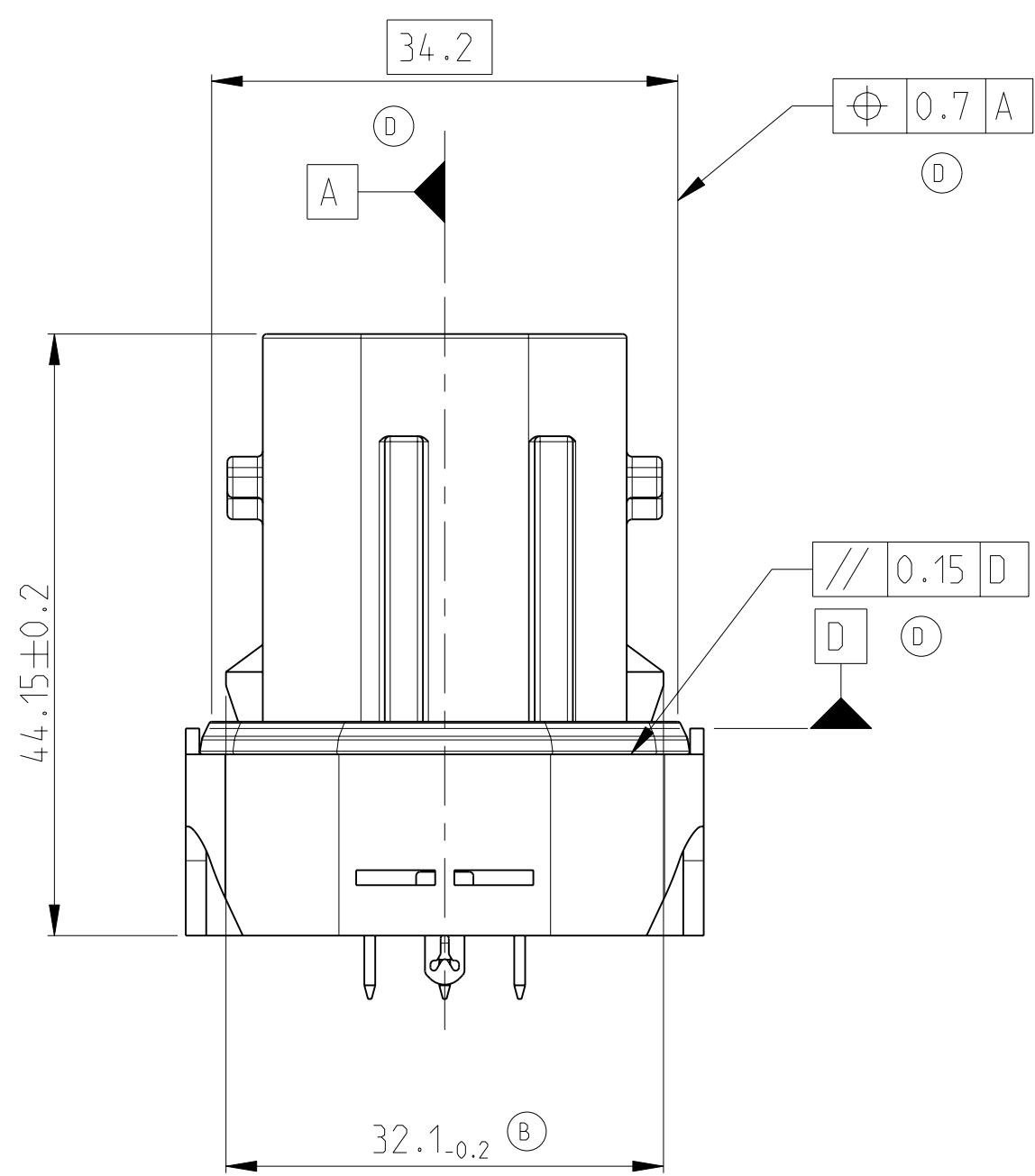
CABLE EXIT Kabelabgang



DIAGONAL DIMENSIONS OF SOLDER TABS 1.1±0.1



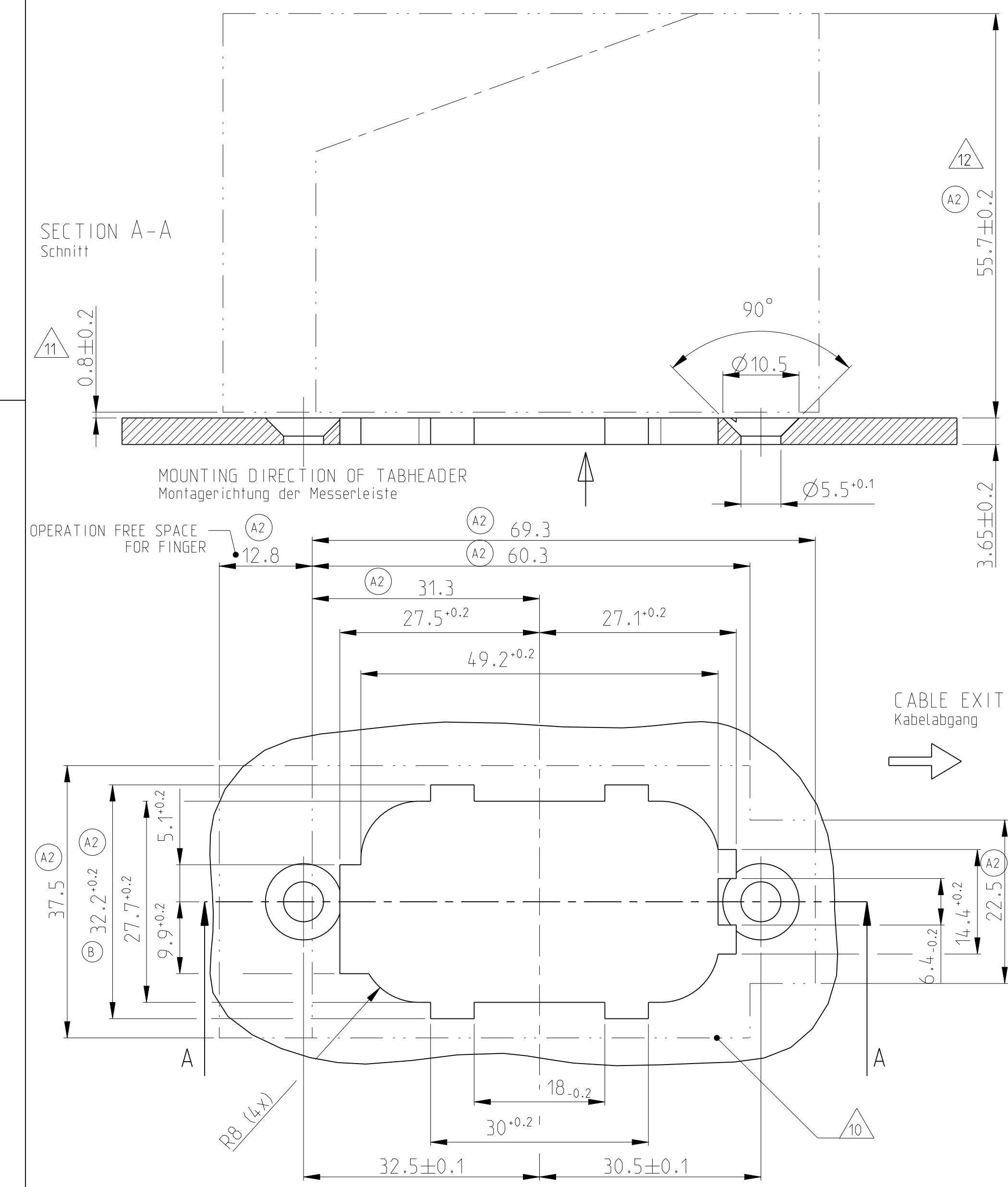
CABLE EXIT Kabelabgang



NOTES Bemerkungen

- ① TYCO ELECTRONICS (TE) LOGO AND TE NUMBER, SUNK Tyco Electronics (TE) Logo und TE Nummer, vertieft
- ② CAVITY NUMBERING Kammerbezeichnung
- ③ PRODUCTION DATE Produktionsdatum
- ④ MATERIAL MARKING ACC. TO VDA 260 Werkstoffkennzeichnung nach VDA 260
- ⑤ LAYER PACKAGING IN CORRUGATED BOX Layerverpackung im Versandkarton
- ⑥ LINEAR INCREASING FROM Ø0.2 AT THE LEVEL OF REFERENCE PLANE C UP TO Ø0.5 AT THE TOP OF TABS Linear zunehmend von Ø0.2 auf Niveau Bezugs Ebene C bis auf Ø0.5 an Tabspitzen
- ⑦ WARPAGE TO ... PERMITTED Verzug zulässig bis ...
- ⑧ SUITABLE FOR FIXING SCREW F.E. EJOT PT SCREW M8 50x14 WN 1413 REQUIRED TIGHTENING TORQUE 4 ±0.5 Nm geeignet für Befestigungsschrauben z.B. EJOT PT Schraube M8 50x14 WN 1413 erforderliches Anzugsdrehmoment 4 ±0,5Nm
- ⑨ FITS TO TE COUNTERPART AMP MCP2.8 SOCKET HSG, 21POS. SEALED 1-1355222-9 Passend zu TE Gegenstück AMP MCP2.8 Buchsengeh., 21pol. gedichtet, 1-1355222-9
- ⑩ OUTSIDE DIMENSIONS OF THE RECEPTACLE HOUSING IN LOCKED POSITION Platzbedarf des Buchsengehäuses in Verriegelungsstellung
- ⑪ CLEARANCE BETWEEN RECEPTACLE CONNECTOR AND CASTING Spiel zwischen Buchsengehäuse und Grundgehäuse
- ⑫ CENTERLINE OF RECEPTACLE HOUSING CABLE OUTLET Mittellinie des Kabelabgang Buchsengehäuse
- ⑬ TUB POURED OUT WITH SELF-LEVELING PUR RESIN SMALL BUBBLES WITHOUT CONNECTION OF SOLDERLEGS OR TUBWALLS ARE ALLOWED Wave mit selbstnivellierendem PUR-Harz ausgegossen kleine Bläschen ohne Berührung mit den Lötberichen oder Wannenwänden sind erlaubt
- ⑭ LINEAR INCREASING FROM Ø0.2 AT THE LEVEL OF REFERENCE PLANE E UP TO Ø0.8 AT THE TOP OF THE SOLDERLEGS Linear zunehmend von Ø0.2 auf Niveau der Bezugs Ebene E bis Ø0.8 an den Lötberispitzen
- ⑮ DEGREE OF PROTECTION: IP67 FOR PUR-RESIN AND FOR SEALING BETWEEN TAB HEADER HOUSING AND CASTING; IP69K FOR SEALING BETWEEN TAB HEADER HOUSING AND CASTING ONLY WITH RECEPTACLE HOUSING PLUS CAP IN LOCKED POSITION Schutzart: IP67 fuer PUR-Harz und fuer Dichtung zwischen Messerleistegehäuse und Grundgehäuse; IP69K fuer Dichtung zwischen Messerleistegehäuse und Grundgehäuse nur mit Buchsengehause plus Abdeckkappe in Verriegelungsstellung

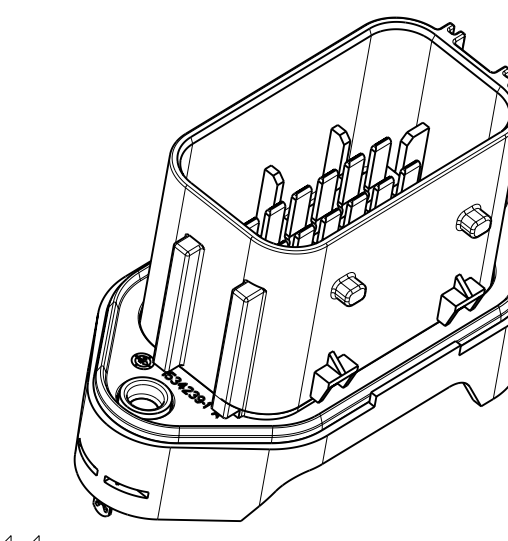
CUT OFF Befestigungsausschnitt



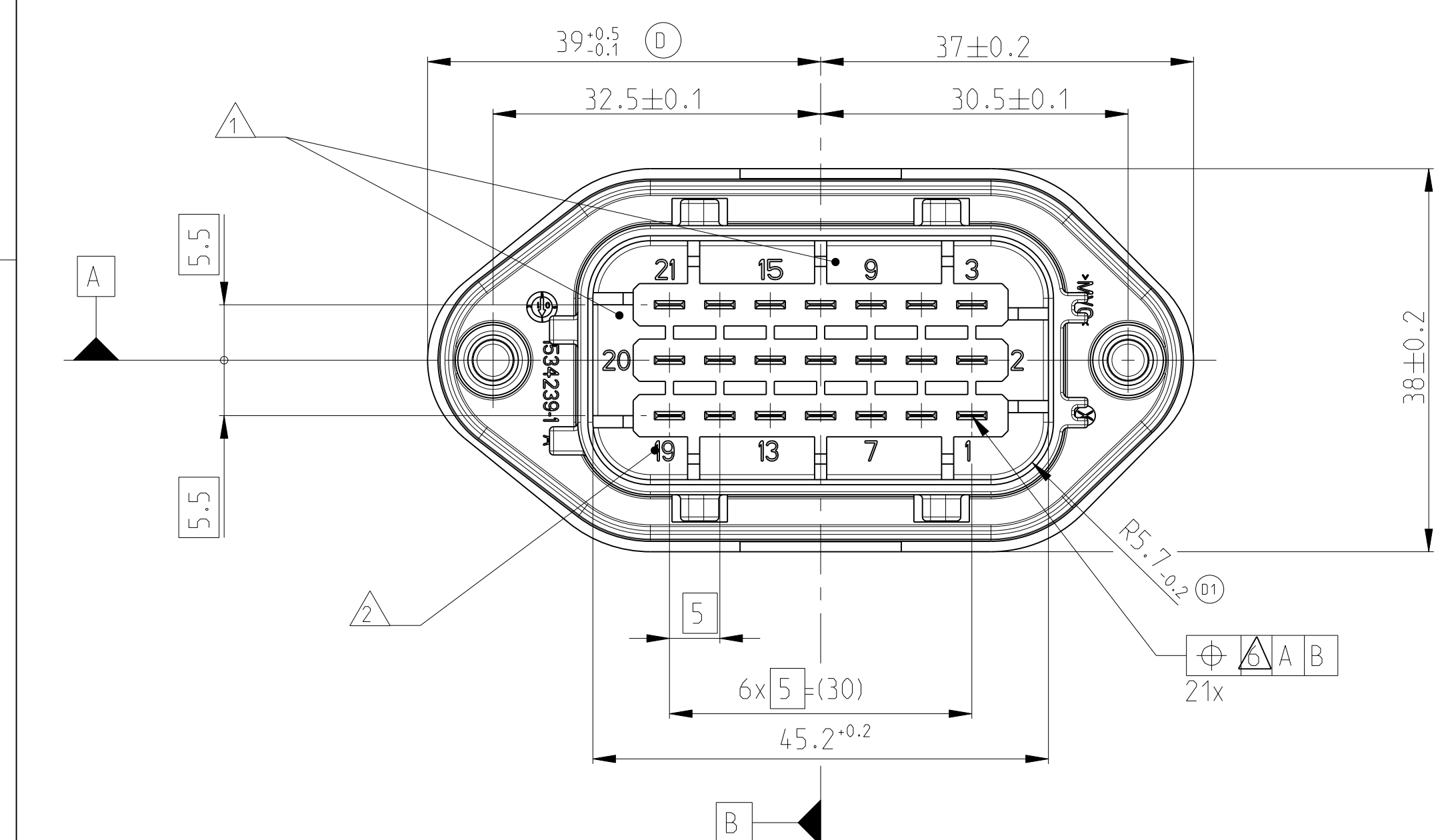
MOUNTING DIRECTION OF TABHEADER Montagerichtung der Messerleiste

OPERATION FREE SPACE FOR FINGER

CABLE EXIT Kabelabgang



Scale 1:1 Maßstab



REV.	QTY	MATERIAL	COLOR	DESCRIPTION OF SINGLE PARTS	REV.	POS.	MATERIAL	SEE PARTS LIST	DESCRIPTION OF SINGLE PARTS	REV.	POS.	MATERIAL	SEE PARTS LIST	DESCRIPTION OF SINGLE PARTS	REV.	POS.	MATERIAL	SEE PARTS LIST	DESCRIPTION OF SINGLE PARTS	REV.	POS.	MATERIAL	SEE PARTS LIST	DESCRIPTION OF SINGLE PARTS
1	1	PUR	BLACK	POLYURETHAN RESIN	A	5																		
1	1	SILICONE	ORANGE	Polyurethanharz	A	4																		
2	2	CuSn6	-	SEALING	B	3																		
2	2	CuSn4	SILVER PLATED	Dichtung	B	2																		
1	1	PBT GF20	BLACK	BOARDLOCK	C	1																		
1	1	PBT GF20	BLACK	Befestigungsklemme	C	1																		
1	1	PBT GF20	BLACK	HOUSING 21POS.	C	1																		
1	1	PBT GF20	BLACK	Gehäuse 21pol.	C	1																		

LOC	DIST	REV.	DATE	BY	APPV
A1	-	D2	03MAY2004	HJB	-
		E	15FEB2006	CG	HJB
		E1	07MAY2010	DB	HJB

1534238-1	1	PUR	BLACK	POLYURETHAN RESIN	A	5																		
1534238-1	1	SILICONE	ORANGE	Polyurethanharz	A	4																		
1534238-1	2	CuSn6	-	SEALING	B	3																		
1534238-1	2	CuSn4	SILVER PLATED	Dichtung	B	2																		
1534238-1	1	PBT GF20	BLACK	BOARDLOCK	C	1																		
1534238-1	1	PBT GF20	BLACK	Befestigungsklemme	C	1																		
1534238-1	1	PBT GF20	BLACK	HOUSING 21POS.	C	1																		
1534238-1	1	PBT GF20	BLACK	Gehäuse 21pol.	C	1																		