

1	1	-	-	A	-	CENTERING PLATE Zentrierplatte	PBT-GF20	BLACK schwarz	15	
1	1	1	1	B	-	SEAL Dichtung	SILICONE	WHITE weiß	14	
-	-	6	6	B	-	TAB 2.8 x 0.64, LENGTH 24.9 mm Flachstecker 2.8 x 0.64, Länge 24.9 mm	CuSn	SILVER PLATED versilbert	13	
-	-	56	56	B	-	TAB 1.5 x 0.64, LENGTH 24.2 mm Flachstecker 1.5 x 0.64, Länge 24.2 mm	CuSn	SILVER PLATED versilbert	12	
2	2	-	-	A	-	TAB 2.8 x 0.64, LENGTH 54.5 mm Flachstecker 2.8 x 0.64, Länge 54.5 mm	CuSn	SILVER PLATED versilbert	11	
2	2	-	-	A	-	TAB 2.8 x 0.64, LENGTH 45.0 mm Flachstecker 2.8 x 0.64, Länge 45.0 mm	CuSn	SILVER PLATED versilbert	10	
2	2	-	-	A	-	TAB 2.8 x 0.64, LENGTH 35.5 mm Flachstecker 2.8 x 0.64, Länge 35.5 mm	CuSn	SILVER PLATED versilbert	9	
14	14	-	-	A	-	TAB 1.5 x 0.64, LENGTH 58.3 mm Flachstecker 1.5 x 0.64, Länge 58.3 mm	CuSn	SILVER PLATED versilbert	8	
14	14	-	-	A	-	TAB 1.5 x 0.64, LENGTH 50.3 mm Flachstecker 1.5 x 0.64, Länge 50.3 mm	CuSn	SILVER PLATED versilbert	7	
14	14	-	-	A	-	TAB 1.5 x 0.64, LENGTH 42.3 mm Flachstecker 1.5 x 0.64, Länge 42.3 mm	CuSn	SILVER PLATED versilbert	6	
14	14	-	-	A	-	TAB 1.5 x 0.64, LENGTH 34.3 mm Flachstecker 1.5 x 0.64, Länge 34.3 mm	CuSn	SILVER PLATED versilbert	5	
1	-	-	-	C	B	HOUSING, 62-POS., 90° Gehäuse, 62-polig 90°	PBT-GF20	GREY grau	4	
1	-	-	-	C	A	HOUSING, 62-POS., 90° Gehäuse, 62-polig 90°	PBT-GF20	BLACK schwarz	3	
-	-	1	-	C	B	HOUSING, 62-POS., 180° Gehäuse, 62-polig 180°	PBT-GF20	GREY grau	2	
2	-	-	-	1	C	A	HOUSING, 62-POS., 180° Gehäuse, 62-polig 180°	PBT-GF20	BLACK schwarz	1

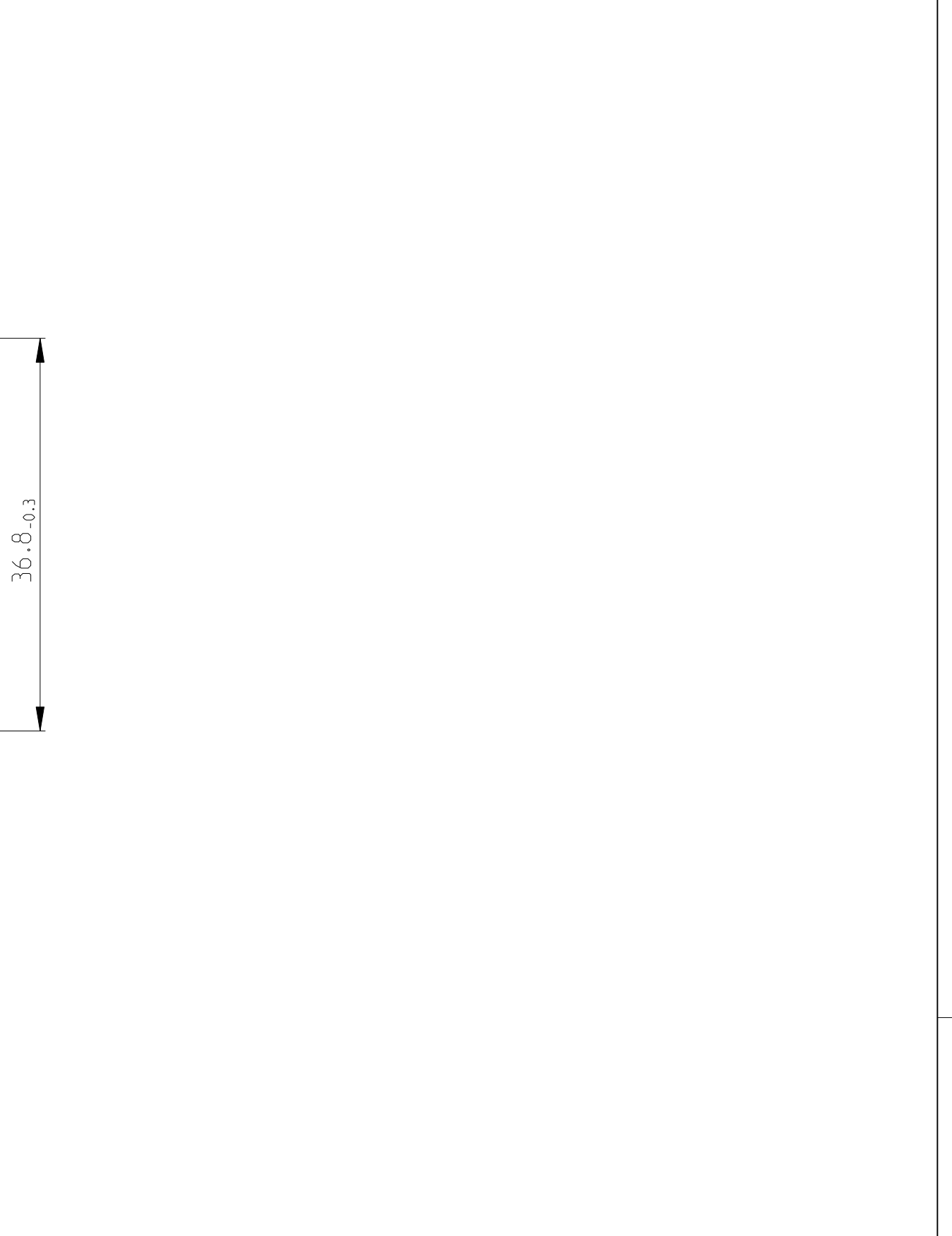
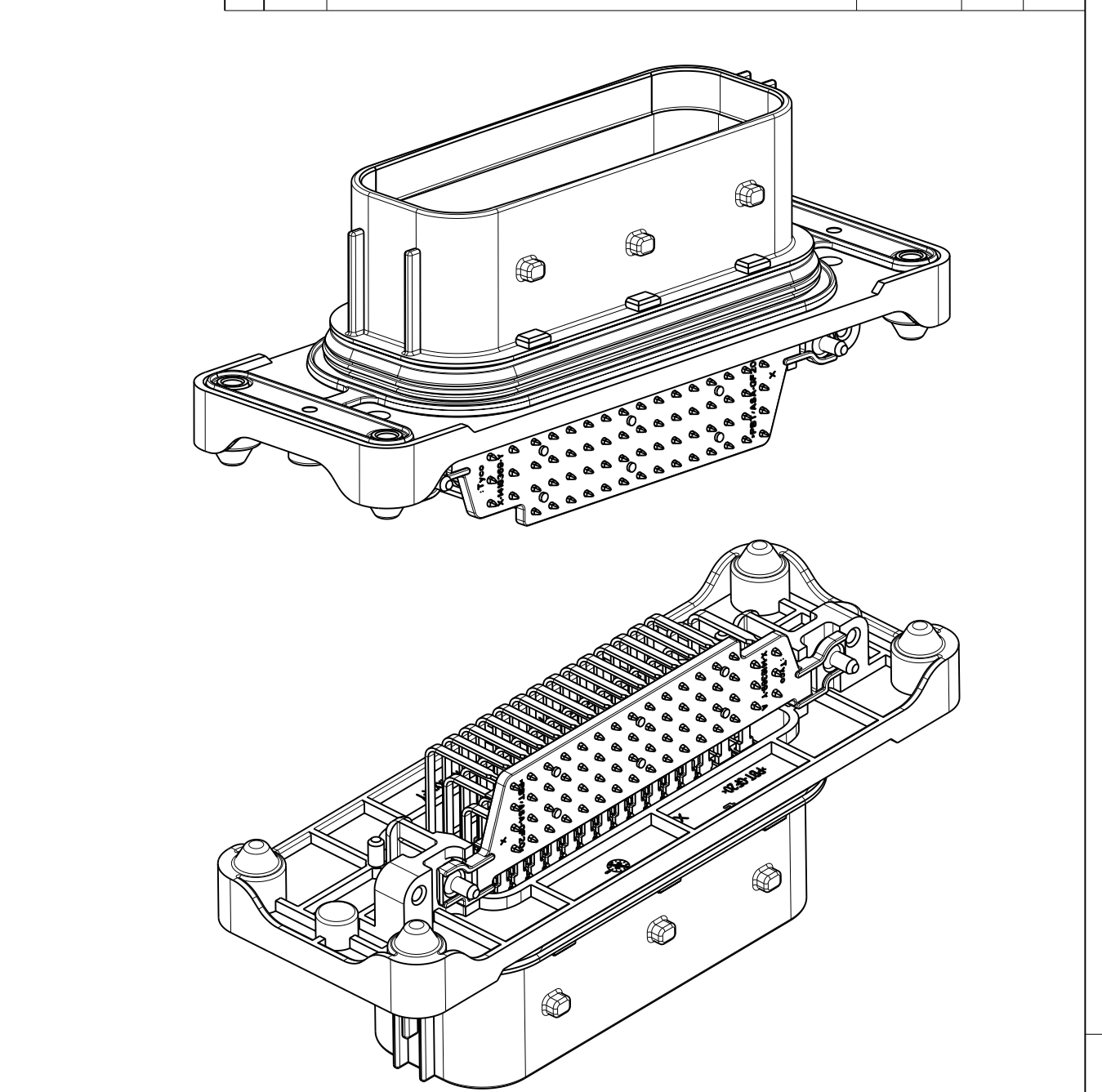
REVISION OF EACH ASSY NO (WHEN BLANK, USE DWG REVISION)

REV	NO.	DESCRIPTION	MATERIAL	COLOR	FORM
2	-	3	1	-	1
1	-	1	-	1	1
1	-	1	-	1	1
1	-	1	-	1	1

QTY REQD PER ASSY

PARTS LIST

REV	NO.	DESCRIPTION	DATE	BY	CHKD
A	1	REVISED TO 1-1418362-1	04.04.2006	CG	FE
B	1	CODE B IS MODIFIED	04.04.2006	CG	FE
C	1	HOUSING CHANGED TO REV. C. DETAILS SEE PEN E-09-000840	12FEB2009	NP	FE
C	1	PACKAGING CHANGED. DETAILS SEE PEN E-10-003541	17FEB2010	NP	FE
C	2	TORQUE CLARIFIED. DETAILS SEE PEN E-10-024361	26NOV2010	NP	FE



NOTES
Bemerkungen

△ CAVITY NUMBERING
Kammernummerierung

△ TE LOGO
TE-Logo

△ TE NO.
TE-Nr.

△ MATERIAL MARKING
Werkstoffkennzeichnung

△ DATE CLOCK
Datumuhr

6 TAB DISTANCE SOLDER SIDE TESTED BY GAUGE NO ...
Flachsteckerabstand Loetseite mit Lehre Nr. ... geprüft

7 PACKAGING IN TRAYS
Verpackung in Trays

8 SOLDERABILITY ACCORDING TO DIN IEC 68, PART 2-20, AGEING 3
Loetbarkeit gemäss DIN IEC 68-Teil 2-20, Alterung 3

PRESS OUT FORCE ≥ 50 N WITH FEED 25 mm/min FOR
TABS 2.8 mm x 0.8 mm

9 Kontaktausdrückkraft ≥ 50 N mit Vorschub 25 mm/min fuer Flachstecker
2.8 mm x 0.8 mm

PRESS OUT FORCE ≥ 40 N WITH FEED 25 mm/min FOR
TABS 1.5 mm x 0.64 mm

10 Kontaktausdrückkraft ≥ 40 N mit Vorschub 25 mm/min fuer Flachstecker
1.5 mm x 0.64 mm

FITS TO TE COUNTERPART AMP MCP 2.8 RECEPTACLE HOUSING (62 POS.)
11 TE-Nr. 1418883
Passend zu TE Gegenstecker AMP MCP 2.8 Buchsengehäuse (62 pol.)
TE-Nr. 1418883

△ SEALING SURFACE, ROUGHNESS Ra ≤ 1.6 µm.
Dichtfl.äche, Rauheit Ra ≤ 1.6 µm.

△ REQUIRED TIGHTENING TORQUE 2 ±0.5 Nm
gefordert für Befestigungsschrauben z.B. EJOT PT Schraube K 40x14
WN 1413
erforderliches Anzugsdrehmoment: 2 ±0.5Nm

FURTHER WALL THICKNESS OR FIXING POSSIBILITIES CONTACT
PE/CVI

△ weitere Materialstärken oder Befestigungsmöglichkeiten nur nach
Rücksprache mit PE/CVI

PRODUCT CHANGE FEEDBACKS A.C. D.M.P 1.12
BESONDERE MERKMALE NACH D.M.P 1.12

TOLERANCING ISO 8095
TOLERANZIERUNG ISO 8095

DATE: 02APR2006
DRAWN: A. Koppel
CHECKED: C. Kapf
APPROVED: C. Enschel
PROJECT CODE: 1418362

NAME: HEADER, 62-POS., TAB1.5x0.64 / 2.8x0.8

SIZE: 1.5 x 0.64 / 2.8 x 0.8

REV: A

SCALE: 1:1

DATE: 07/11/2006

BY: NP

CHKD: FE

APPD: FE

PROJ: 1418362

REV: A

SIZE: 1.5 x 0.64 / 2.8 x 0.8

SCALE: 1:1

DATE: 07/11/2006

BY: NP

CHKD: FE

APPD: FE

PROJ: 1418362

REV: A