

NUMMER 963292

VERWENDET FÜR -

CAD-ORIGINAL
ZEICHNUNG NICHT ÄNDERN

ZEICHNUNG GESCHÜTZT DURCH
©COPYRIGHT 1996
AMP DEUTSCHLAND GMBH
ALLE RECHTE VORBEHALTEN

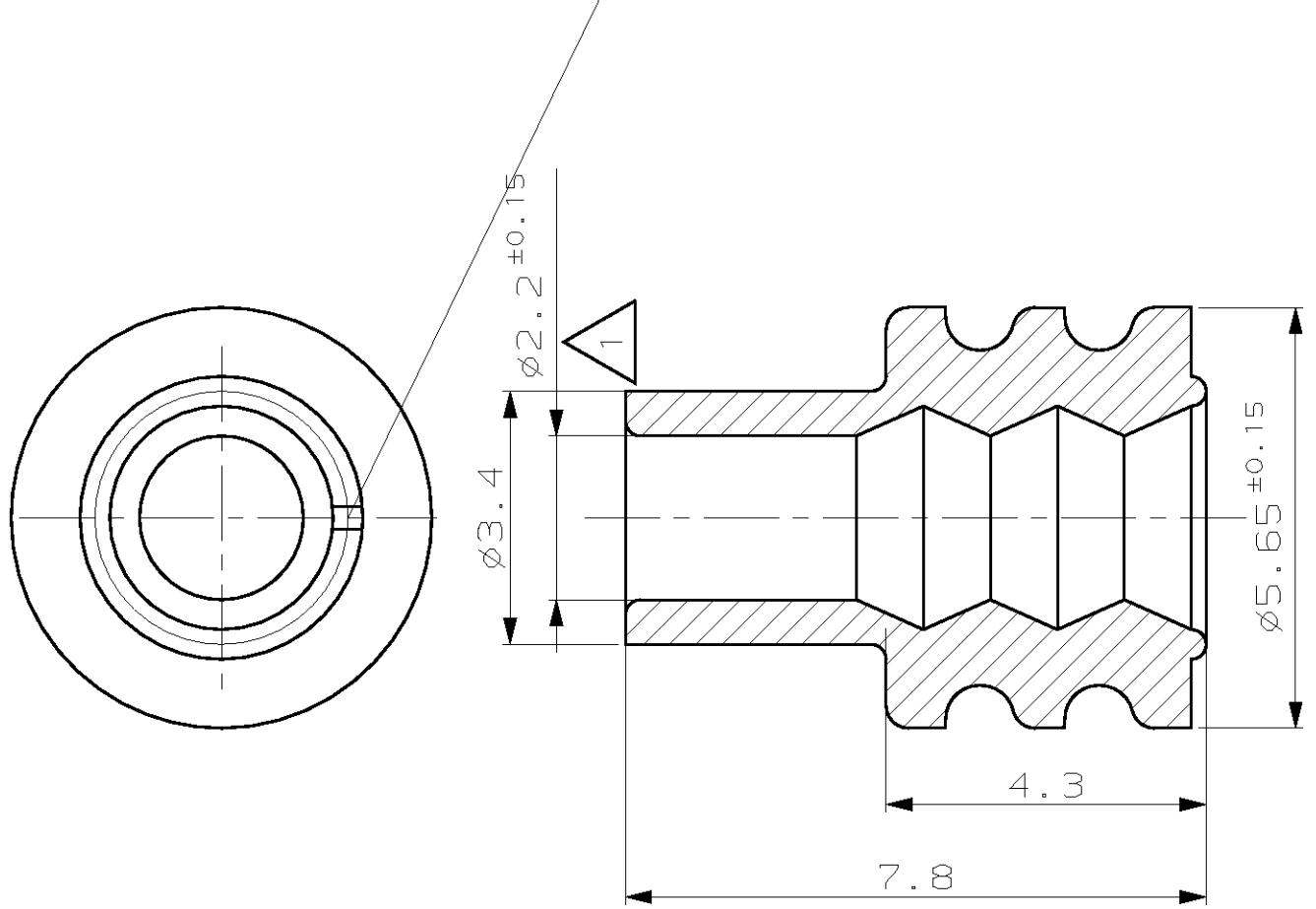
ÄNDERUNGEN, DIE DEM
TECHNISCHEN FORT-
SCHRITT DIENEN, BE-
HALTEN WIR UNS VOR

| REV. | ÄNDERUNG | DATUM | NAME |
|------|--|-----------|------------|
| 1 | Silikonlanteil war 1.5%±2%, Zeichnung überarbeitet | 10.03.93 | J. Granzow |
| E | Silikonlanteil war 5%±1% | 22.11.93 | J. Granzow |
| E1 | Zusatz 'Nur für VW' entfernt | 24.10.95 | T. Bersch |
| E2 | Zeichnungsformat war A3, Zeichnung neu erstellt | 16-Apr-96 | R. Schäfer |



M1 : 1

wahlweise unterbrochen



1 Für Isolationsø 2.7-3.0mm
Leitungen: FLR 2.5mm²
FLK 1.5mm²

LOC
AI
DIST
-

WAR NR. -
PASSEND ZU -

| | | | | | |
|---------------------------------|--------------------------------------|---------------------|--|------------------|--------------------------|
| | | | ZEICHNUNG GÜLTIG AB | | |
| | | | AMP AMP DEUTSCHLAND G.m.b.H. Langen b.Ffm., West Germany | | |
| | | | Benennung | | K |
| | | | Einzelleitendichtung für Flachkontakt u. Flachstecker 2,8mm (Junior-Power-Timer Kontaktsystem) | | |
| 963292-1 | SILIKON SHORE A 50° Lubriziert | gelb | | | |
| BESTELL-NR. | WERKSTOFF | OBERFLÄCHE FARBE | NICHT TOLERIERTE MASSE ± 0.2 mm ± - ° | FORMAT A4 | ZEICHNUNGS-NR. 963292 |
| GEZ. 16-Apr-96 R. Schäfer | GEPR. 16-Apr-96 U. Münk | | MASSTAB 10:1 (1:1) | BLATT 1 von 1 | REV. E2 |