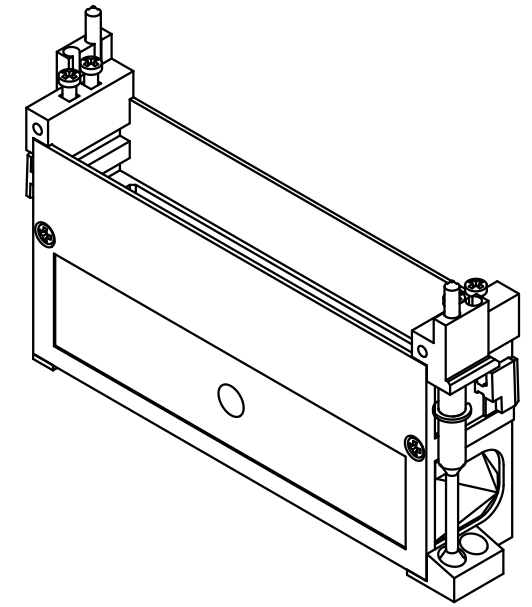
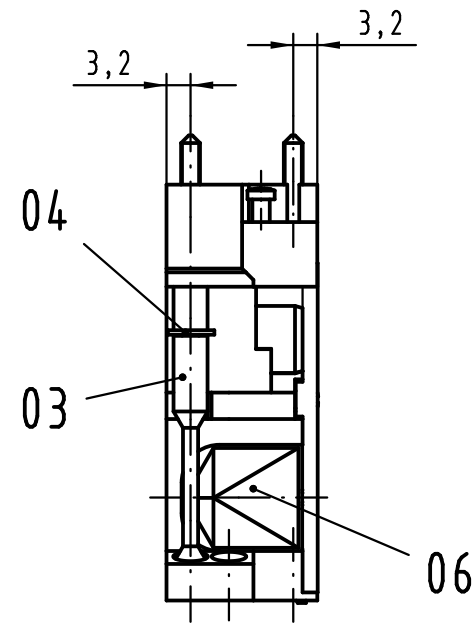
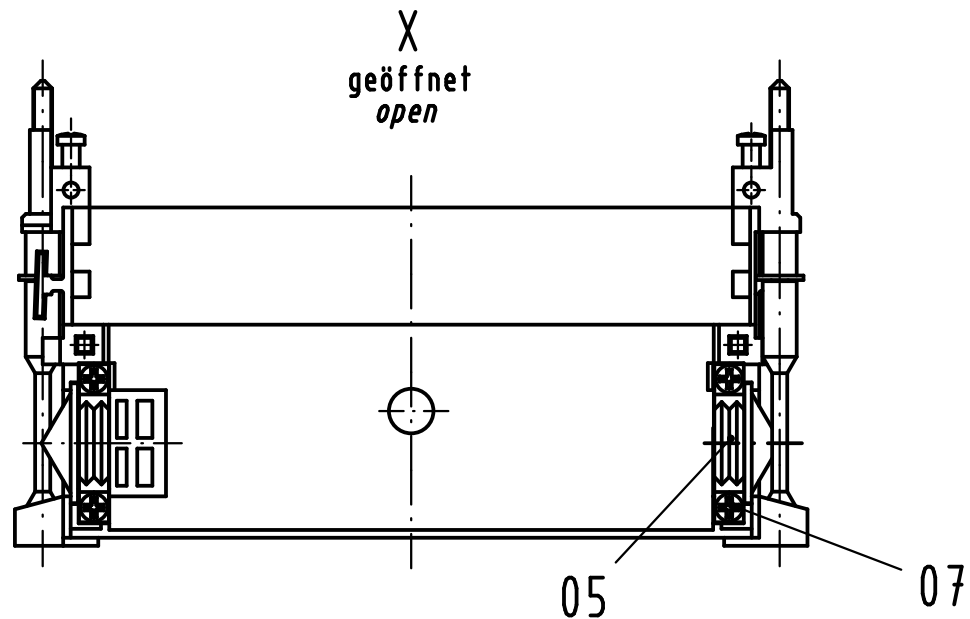
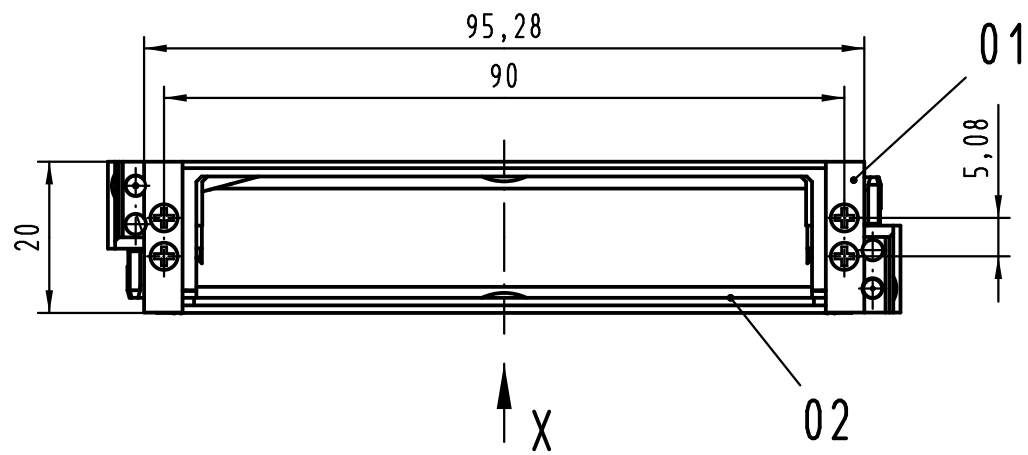
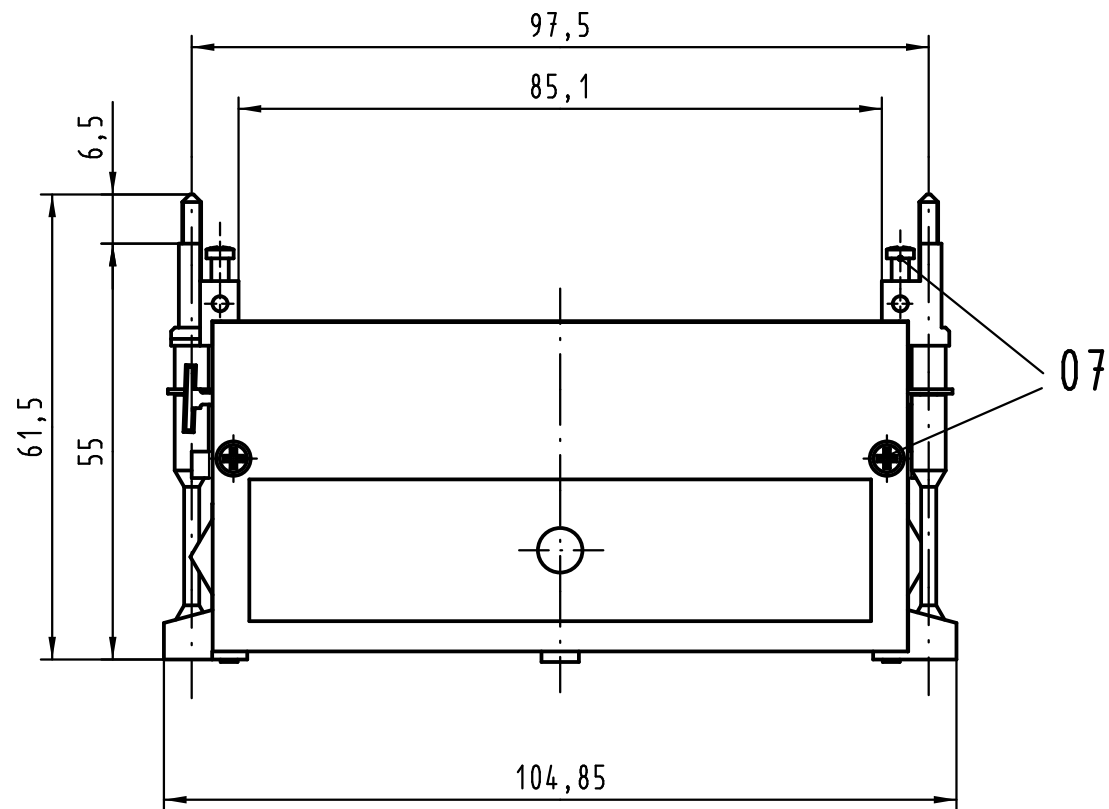


Alle Rechte vorbehalten/ All rights reserved



Inhalt Schalengehäuse content shell housing			Ersatzteile spare parts	
Pos. pos.	Anzahl number	Benennung description	Artikel Nr. part no.	Anzahl number
01	1	Grundschaale shell		
02	1	Deckel cover		
03	2	Verriegelungsschraube M2,5 locking screw M2,5	09 06 000 9993/Set	1
04	2	Sicherungsscheibe locking washer		1
05	2	Kabelschelle D20 cable clamp D20	09 06 000 9992	1
06	2	Blindstopfen blind plug		
07	10	PT-Schraube / screw 2,2x9,5-PZ1	09 06 001 9974	

Teile nicht montiert
parts not assembled

All Dimensions in mm Original Size DIN A 3			Techn. Character.			Nicht tolerierte Maß/Free size tolerances	
				Dat.	Name	1:1	Schalengehäuse D20/2 für Federleisten Typ F, H und MH shell housing D20/2 for female connector type F, H and MH
			Detail.	13.12.04	Hage.		
			Insp.	13.12.04	Sch.		
			Stand.				
36101	22.03.11	Hage.					TB 09 06 048 0521
35461	09.12.08	Hage.					
32028	23.08.07	Hage.					
32446							
Mod.	Dat.	Name	HARTING Electronics GmbH & Co. KG D-32339 ESPELKAMP				Sub.

Blatt/ page