

4

3

2

1

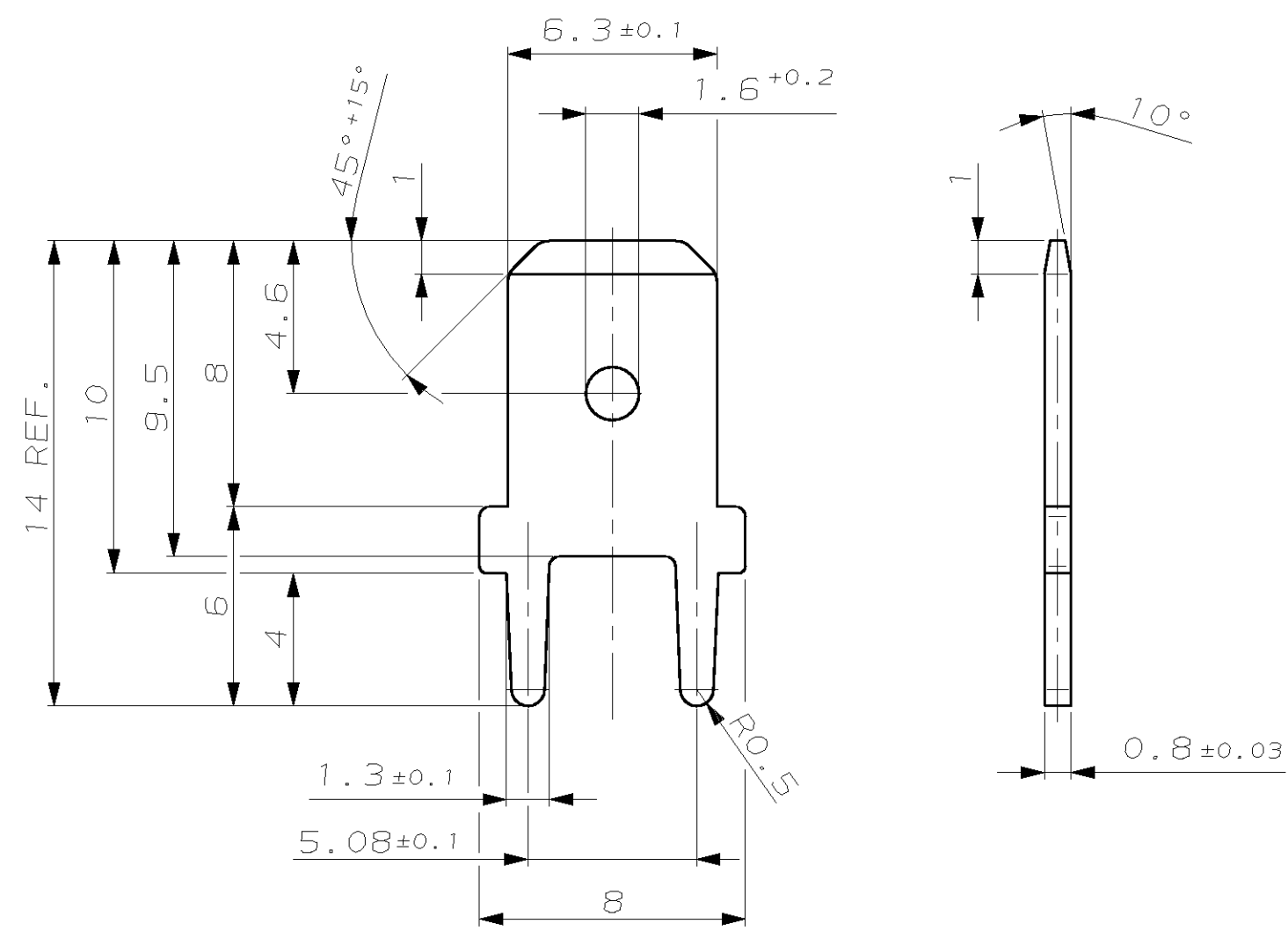
THIS DRAWING IS UNPUBLISHED.
 VERBAULICHE UNVERÖFFENTLICHTE ZEICHNUNG

RELEASED FOR PUBLICATION
 FREI FÜR VERÖFFENTLICHUNG

© COPYRIGHT 1986 BY AMP INCORPORATED. ALL RIGHTS RESERVED.
 ALLE RECHTE VORBEHALTEN

MATED WITH:
 PASSEND ZU:
 DIN 46247

LOC	DIST	REVISIONS ÄNDERUNGEN			
P	LTR	DESCRIPTION BESCHREIBUNG	DATE	DWN	APVD
AI	-				
PROJEKT NR.: E97-9621		A NEW DRAWING	01DEC86	RICHTER	-
		B 1.3±0.1 WAS 1.3	20APR89	MAYER	-
		C NEW CAD-DRAWING	04JAN97	STOLZ	FELDMETER
		D1 PACKING UNIT: MAX.5000 WAS MAX.3000	07FEB00	STOLZ	FELDMETER
		E1 1-726386-2 ADDED, PACKING UNIT CHANGED	05APR00	STOLZ	FELDMETER
		F1 MIN.2.5µm Cu WAS MIN.1.5µm Cu, "10" ADDED	25FEB03	STOLZ	FELDMETER



- ① MIN. 4.5 µm Sn OVER MIN. 2.5 µm Cu
 - ② PACKING: PACKED INTO CARDBOARD BOX
 - ③ RECOMMENDED DIA. FOR PCB: ø1.4 -0.1
-
- ① MIN. 4.5 µm Sn ÜBER MIN. 2.5 µm Cu
 - ② VERPACKUNG: IN KARTON VERPACKT
 - ③ EMPFOHLENE LEITERPLATTENBOHRUNG: ø1.4 -0.1

1000	1-726386-2	①	CuZn
10000	726386-2	①	CuZn
-	726386-1	PLAIN BLANK	CuZn
② PACKING UNIT VERPACKUNGSEINHEIT	AMP ORDER NO. BESTELL-NR.	SURFACE OBERFLAECHE COLOUR/FARBE	MATERIAL

THIS DRAWING IS A CONTROLLED DOCUMENT FOR AMP INCORPORATED. IT IS SUBJECT TO CHANGE AND THE CONTROLLING ENGINEERING ORGANIZATION SHOULD BE CONTACTED FOR THE LATEST REVISION. DIESES ZEICHNUNGSDOKUMENT WIRD DURCH AMP INCORPORATED KONTROLLIERT. ÄNDERUNGEN, DIE DEM TECHNISCHEN FORTSCHRITT DIENEN, SIND VORBEHALTEN. DEN JEWELIS LETZTGÜLTIGEN ÄNDERUNGSSTAND ERFAHREN SIE AUF ANFRAGE.		DWN RICHTER 01-DEC-86	AMP Deutschland GmbH D - 63225 Langen	
DIMENSIONS: DIMENSIONEN: mm	TOLERANCES UNLESS OTHERWISE SPECIFIED, ALLGEMEINTOLERANZEN n. Tolerierung 150 8015	CHK -	FASTON TAB 6.3 x 0.8 FLACHSTECKER 6.3 x 0.8	
	±0.2	APVD -	DRAWING NO ZEICHNUNGS-NR. A3 00779 C-726386	
MATERIAL	ANGLES /WINKEL ±2° FINISH /OBERFLÄCHE/FARBE	PRODUCT SPEC PRODUKTSPEZ. ACCORDING TO DIN 46244	SIZE	RESTRICTED TO NUR FÜR
SEE TABLE SIEHE TABELLE	SEE TABLE SIEHE TABELLE	APPLICATION SPEC VERARBEITUNGSSPEZ.	CAGE CODE 00779	-
		WEIGHT GEWICHT -	DRAWING NO ZEICHNUNGS-NR. C-726386	SCALE MAßSTAB 5:1
		CUSTOMER DRAWING /KUNDENZEICHNUNG	SHEET BLATT 1 OF 1	REV F1