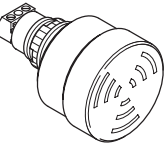
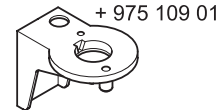
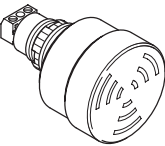
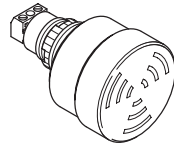
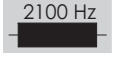

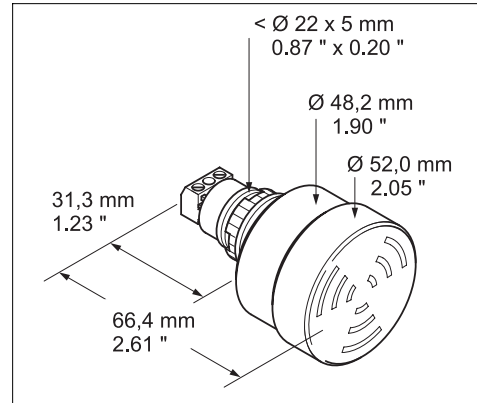


- Ⓓ Anschluss **ausschließlich** durch ausgebildete Elektro-Fachkräfte.
- ⒼⒷ Electrical connection is to be made by trained electrical specialists **only**.
- Ⓕ Le branchement doit **uniquement** être effectué par des professionnels.
- Ⓘ Il collegamento deve essere eseguito **solo** da elettricisti specializzati.
- Ⓔ La conexión **sólo** debe ser realizada por electricistas debidamente formados.
- Ⓗ A ligação deve ser feita **exclusivamente** por profissional eléctrico especializado.
- ⒸⒶ Připojení smí **provádět** pouze kvalifikovaný personál.
- Ⓗ Podłączenie **wyłącznie** przez specjalistów-elektryków.
- Ⓕ Liittäminen kuuluu **ainoastaan** koulutettujen sähköalan ammattilaisten tehtäviin.
- Ⓗ Подключение проводится только специалистом-электриком.
- Ⓗ Bağlantı **sadece** eğitimli elektrik teknisyenleri tarafından yapılmalıdır.
- ⒸⒶ 布线需由专业电工执行

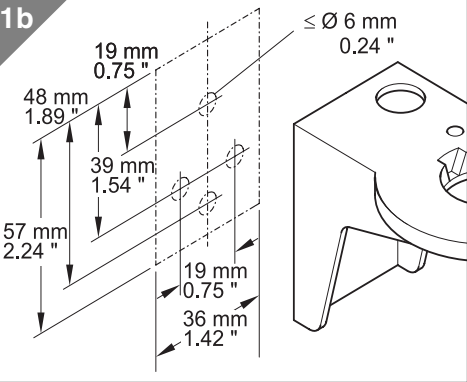
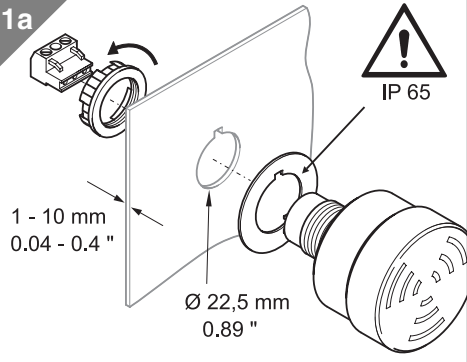


	80 dB(A), 1 m
109 000 75	24 V \approx , ± 20 %, 25 mA
109 000 77	115 V \approx , ± 10 %, 25 mA
109 000 68	230 V \approx , ± 10 %, 50-60 Hz, 25 mA
	80 dB(A), 1 m
109 010 75	24 V \approx , ± 20 %, 25 mA
109 010 77	115 V \approx , ± 10 %, 25 mA
109 010 68	230 V \approx , ± 10 %, 50-60 Hz, 25 mA

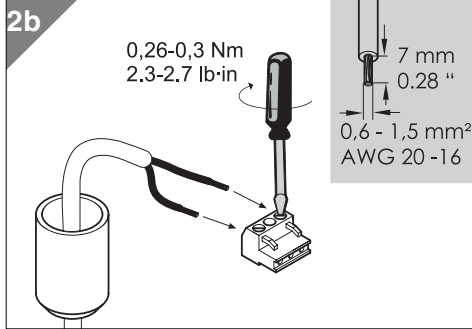
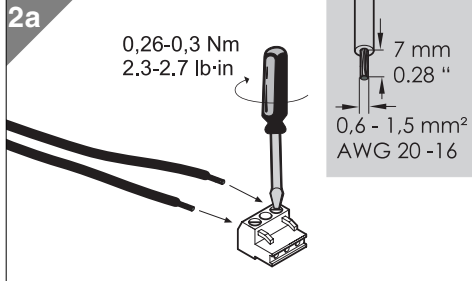




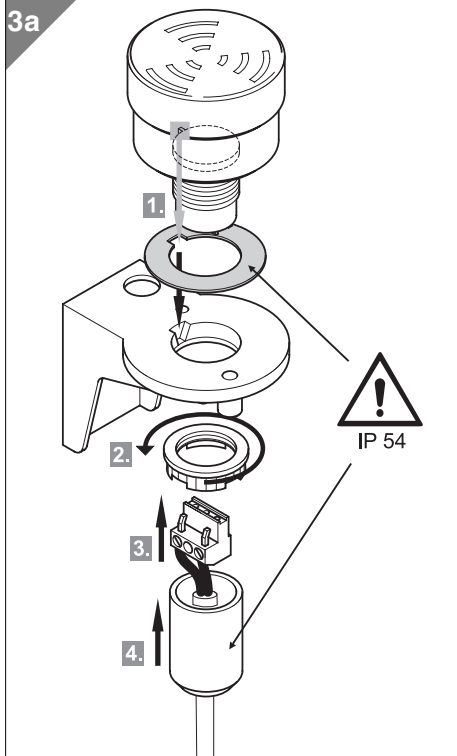
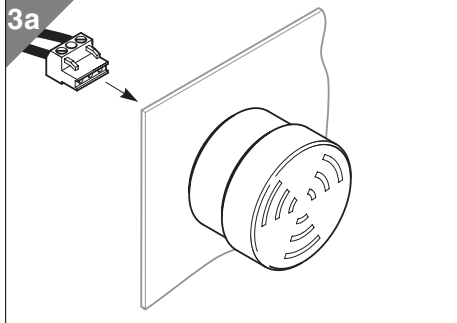
1 1a - 109
1b - 975 109 01



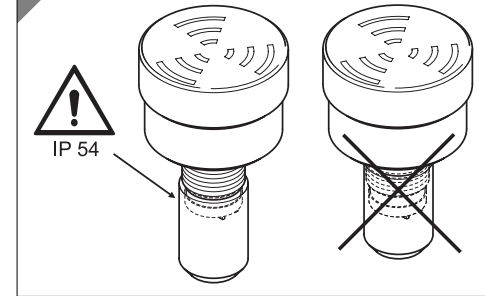
2 2a - 109
2b - 109 + 975 109 01



3 3a - 109
3b - 109 + 975 109 01



4 109 + 975 109 01



310.109.001.1207

© D

WERMA
SIGNALTECHNIK