

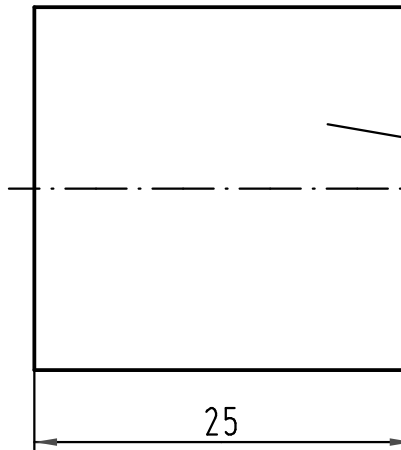
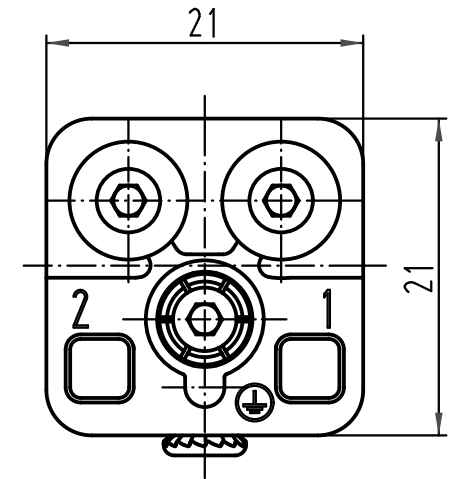
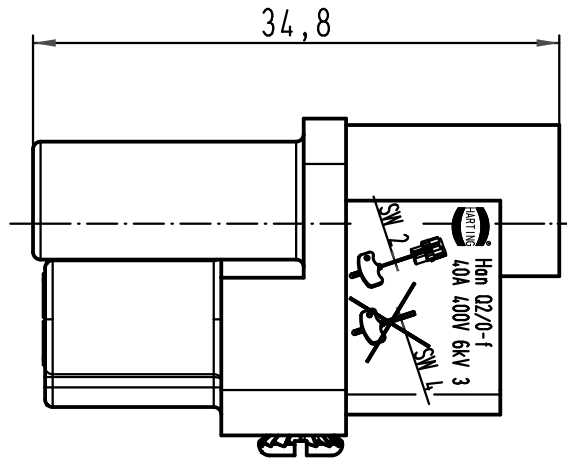
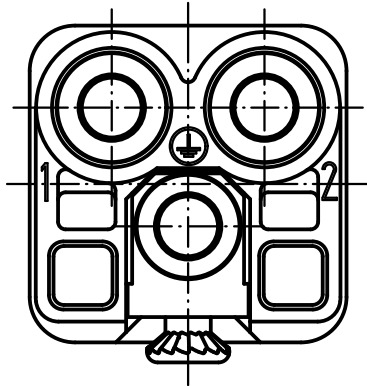
1 2 3 4 5 6

A

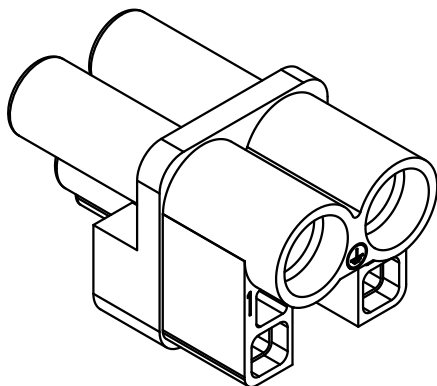
B

C

D



Schrumpfschlauch
lose beiliegend/
heat shrink sleeve
separated enclosed



All Dimensions in mm Original Size DIN A 4		Techn. Character.			Nicht tolerierte Masse/ Free size tolerances	
			Dat.	Name	Mastab/ Scale	Han Q2/0-f
		Detail.	06.11.06	Ho		
		Insp.		HERB		
		Stand.				
412162		HARTING Electric GmbH & Co. KG				TB 09 12 002 2752
Mod.	Dat.	Name	D-32339 Espelkamp			
					Sub.	Blatt/ page