

## Anlege-Widerstandsthermometer

- Für Temperaturen von -50 ... +260 °C
- Mit Schutzarmaturen aus verschiedenen Werkstoffen
- Für runde und ebene Oberflächen
- Einfache und schnelle Montage
- Geringe thermische Masse

Anlege-Widerstandsthermometer werden bevorzugt für Temperaturmessungen an geschlossenen Rohrsystemen bzw. anderen runden oder ebenen Oberflächen eingesetzt. Durch die einfache Montage mit Spannbändern oder Schlauchbindern entfällt die mechanische Bearbeitung des Messortes. Eine Ausnahme bilden die Grundauführungen 902550/10 und 902550/11, die mit einer Bohrung versehen, für die Schraubbefestigung an beliebigen Oberflächen, z. B. Heizplatten, geeignet sind.

Die indirekte Temperaturmessung verhindert Störungen des Mediums in Bezug auf Strömung. Andererseits haben auch Druck und chemische Einflüsse keine Auswirkung auf die Lebensdauer des Widerstandsthermometers.

Das Messobjekt wird durch die geringe thermische Masse kaum beeinflusst. Zur Verbesserung des Wärmeüberganges ist Wärmeleitpaste lieferbar. Große Temperaturdifferenzen zwischen Messmedium und der Umgebung gehen direkt in die Messung ein. In solchen Fällen empfiehlt sich eine zusätzliche Isolation.

In den Messeinsatz ist serienmäßig ein Pt100-Temperatursensor nach DIN EN 60751, Klasse B in Zweileiterschaltung eingesetzt, möglich sind auch Ausführungen mit Pt500 oder Pt1000.



## Technische Daten

### Anschluss

Leitungsenden verzinkt, mit Aderendhülsen, mit Steckhülsen oder mehrpoligen Steckverbindungen lieferbar

### Anschlussleitung

Silikon, Umgebungstemperatur -50 ... +180 °C  
PTFE, Umgebungstemperatur -190 ... +260 °C  
Kapton, Umgebungstemperatur -50 ... +260 °C

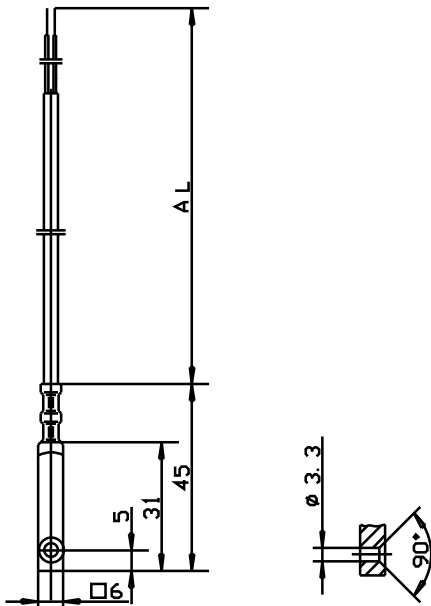
### Schutzrohr

Edelstahl 1.4571, Aluminium, Kunststoff

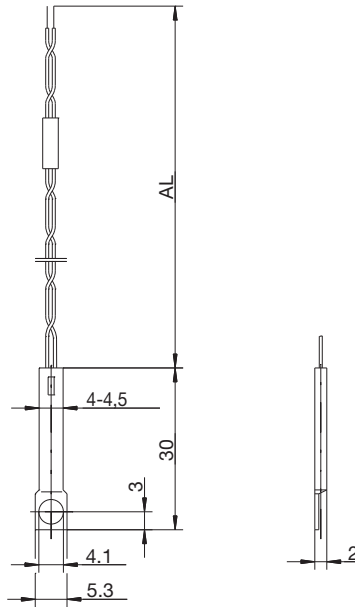
### Messeinsatz

Pt100-Temperatursensor, DIN EN 60751, Klasse B, Zweileiterschaltung

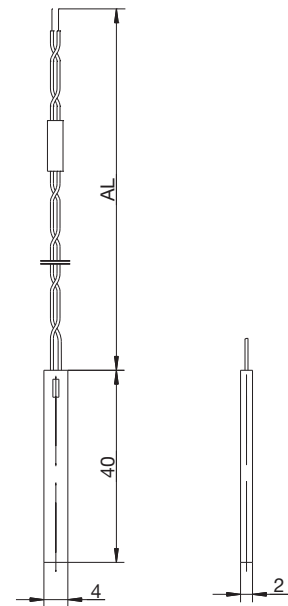
## Abmessungen



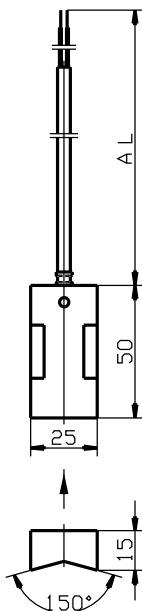
**Grundtyp 902550/10**



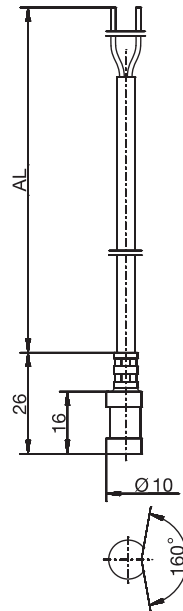
**Grundtyp 902550/11**



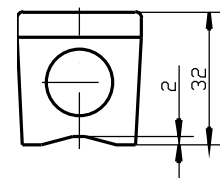
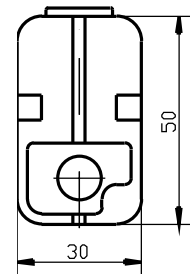
**Grundtyp 902550/20**



**Grundtyp 902550/30**



**Grundtyp 902550/31**

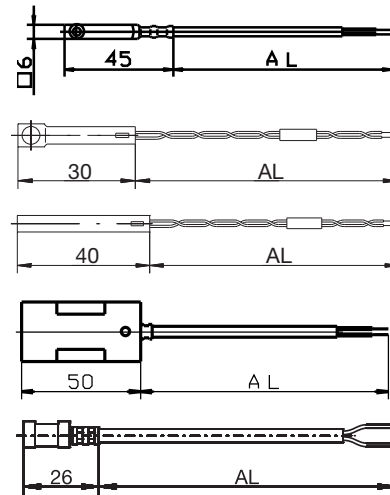


**Grundtyp 902554/41  
 Grundtyp 902554/42**

**Bestellangaben: Anlege-Widerstandsthermometer**

**(1) Grundtyp**

902550/10	Anlege-Widerstandsthermometer mit Befestigungsbohrung Schutzarmatur Aluminium
902550/11	Anlege-Widerstandsthermometer mit Befestigungsbohrung Schutzarmatur Edelstahl
902550/20	Anlege-Widerstandsthermometer Schutzarmatur Edelstahl
902550/30	Anlege-Widerstandsthermometer Schutzarmatur Aluminium
902550/31	Anlege-Widerstandsthermometer Schutzarmatur Aluminium



**(2) Einsatztemperatur in °C/Anschlussleitung**

x	x	x	x	730	-5 ... +105 °C/PVC
			x	378	-50 ... +180 °C/Silikon
			x	386	-50 ... +260 °C/PTFE
			x	388	-50 ... +260 °C/Edelstahl-PTFE

**(3) Messeinsatz**

x	x	x	x	1001	1x Pt100 in Dreileiterschaltung
x	x	x	x	1002	1x Pt500 in Dreileiterschaltung
x	x	x	x	1003	1x Pt100 in Zweileiterschaltung
x	x	x	x	1004	1x Pt500 in Zweileiterschaltung
x	x	x	x	1005	1x Pt1000 in Zweileiterschaltung
x	x	x	x	1006	1x Pt1000 in Dreileiterschaltung

**(4) Toleranzklasse nach DIN EN 60751**

x	x	x	x	1	Klasse B (Standard)
x	x	x	x	2	Klasse A

**(5) Anschlussleitungsende**

x	x	x	x	04	verzinnete Anschlussdrähte
x	x	x	x	11	Aderendhülsen nach DIN 46228 Teil 4 (Standard)
x	x	x	x	13	Steckhülse 6,3 nach DIN 46247

**(6) Anschlussleitungslänge AL in mm (500 ≤ AL ≤ 500000)**

x	x	x	x	2500	2500mm
x	x	x	x	...	Angabe im Klartext (Stufung 500 mm)

**(7) Typenzusätze**

x	x	x	x	000	ohne Typenzusatz
x	x	x	x	315	Knickschutz Feder
x	x	x	x	316	Knickschutz Schlauch

<b>Bestellschlüssel</b>	(1)	(2)	(3)	(4)	(5)	(6)	(7)	.... <sup>1</sup>					
<b>Bestellbeispiel</b>	902550/10	-	386	-	1003	-	1	-	11	-	2500	/	000

**Zubehör**

Montagesatz (Spannband und Wärmeleitpaste) für Rohre bis max. 100 mm Durchmesser

**Verkaufs-Artikel-Nr.**  
90/00493675

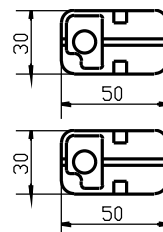
<sup>1</sup> Typenzusätze nacheinander aufführen und durch Komma trennen.



**Bestellangaben: Anlege-Widerstandsthermometer**

**(1) Grundtyp**

	902554/41	Anlege-Widerstandsthermometer Rohranlegefühler inkl. Montagesatz
	902554/42	Anlege-Widerstandsthermometer Flächenanlegefühler
	<b>(2) Einsatztemperatur in °C</b>	
x x	365	-50 ... +120 °C
	<b>(3) Messeinsatz</b>	
x x	1003	1x Pt100 in Zweileiterschaltung
x x	1004	1x Pt500 in Zweileiterschaltung
x x	1005	1x Pt1000 in Zweileiterschaltung
x x	1009	1x Ni1000 in Zweileiterschaltung
x x	1621	1x KTY81-122 in Zweileiterschaltung
	<b>(4) Toleranzklasse nach DIN EN 60751</b>	
x x	0	Toleranz bei KTY-Sensor
x	1	Klasse B (Standard)
x	2	Klasse A
	<b>(5) Typenzusätze</b>	
x x	000	ohne Typenzusatz
x x	404	Schutzart IP65 (Kabelverschraubung M 16x1,5)



<b>Bestellschlüssel</b>	(1)	(2)	(3)	(4)	(5)
<b>Bestellbeispiel</b>	902554/41	365	1003	1	000

**Lagerausführungen**

(1)	(2)	(3)	(4)	(5)	(6)	(7)	Verkaufs-Artikel-Nr.
902550/10	- 386	- 1003	- 1	- 11	- 2500	/ 000	90/00306774
902550/11	- 386	- 1003	- 1	- 11	- 2500	/ 000	90/00065548
902550/20	- 386	- 1003	- 1	- 11	- 2500	/ 000	90/00065547
902550/30	- 378	- 1003	- 1	- 11	- 2500	/ 315	90/00065531
902550/31	- 730	- 1003	- 1	- 11	- 2500	/ 000	90/00506998
902550/31	- 378	- 1003	- 1	- 11	- 2500	/ 000	90/00507000
902550/31	- 378	- 1005	- 1	- 11	- 2500	/ 000	90/00507006
(1)	(2)	(3)	(4)	(5)	(6)	(7)	Verkaufs-Artikel-Nr.
902554/41	- 365	- 1003	- 1	/	000		90/00378669
902554/41	- 365	- 1003	- 1	/	404		90/00376703