

2/2-Wege-Ventile DN 8 bis DN 50

für neutrale gasförmige und flüssige Fluide
elektromagnetisch betätigt, mit Zwangsanhebung
Membranventile

Anschluss Innengewinde G 1/4 bis G 2 oder 1/4" NPT bis 2" NPT

Betriebsdruck 0 bis 10 bar

Click-on®

82540
82640

Beschreibung (Standardgerät)

Magnetventil für z.B. Luft, Wasser, Öl

Schaltfunktion:	In Ruhestellung gesperrt
Durchflussrichtung:	festgelegt
Fluidtemperatur:	-10 °C bis max. +90 °C
Umgebungstemperatur:	-10 °C bis max. +50 °C
Einbaulage:	beliebig, vorzugsweise Magnet senkrecht nach oben

Werkstoffe

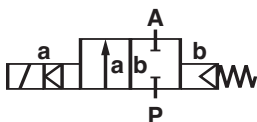
Gehäuse:	Messing
Sitzdichtung:	NBR
Innenteile:	Edelstähle, PVDF, Messing

Bei verschmutzten Fluiden ist der Vorbau eines Schmutzfängers zu empfehlen (siehe Zubehör).

Merkmale

- Hohe Durchflussleistung
- Für robuste Anwendungen
- Schließdämpfung
- Für Vakuum geeignet
- Für Systeme mit niedrigen oder schwankenden Druckverhältnissen
- Ventil arbeitet ohne Mindestdruckdifferenz (Δp)
- Ohne Werkzeug tauschbarer Magnet (**Click-on**)

Symbol



Bestellinformation

Die Bestell-Nr. entnehmen Sie bitte der Seite 2; z. B. 8254000.9151 für ein G 1/4 Ventil mit Standardmagnet.

Kenngrößen

Ventil- und Magnetinformationen siehe Seite 2

Detmolder Straße 256
D-32545 Bad Oeynhausen

Postfach 10 02 52-53
D-32502 Bad Oeynhausen

Telefon 05731 / 791-0
Telefax 05731 / 791-179

<http://www.buschjost.de>
mail@buschjost.de

Kenngrößen
Ventile

Bestell-Nr. Magnet in ---	Bestell-Nr. Magnet in ~	Nennweite (mm)	Anschlussgröße	Betriebsdruck *		kv-Wert ** (Basis m³/h)	Masse gesamt (kg)
				min	max (bar)		
8254000.9151 8264000.9151	8254000.9154 8264000.9154	8	G 1/4 1/4" NPT	0	10	1,9	0,80
8254100.9151 8264100.9151	8254100.9154 8264100.9154	10	G 3/8 3/8" NPT	0	10	3,0	0,80
8254200.9151 8264200.9151	8254200.9154 8264200.9154	12	G 1/2 1/2" NPT	0	10	3,4	0,80
8254300.9151 8264300.9151	8254300.9154 8264300.9154	20	G 3/4 3/4" NPT	0	10	5,8	1,00
8254400.9151 8264400.9151	8254400.9154 8264400.9154	25	G 1 1" NPT	0	10	8,0	1,30
8254500.9401 8264500.9401	8254500.9404 8264500.9404	32	G 1 1/4 1 1/4" NPT	0	10	23,0	4,30
8254600.9401 8264600.9401	8254600.9404 8264600.9404	40	G 1 1/2 1 1/2" NPT	0	10	25,0	4,30
8254700.9401 8264700.9401	8254700.9404 8264700.9404	50	G 2 2" NPT	0	10	41,0	5,40

* bei gasförmigen und flüssigen Fluiden bis 25 mm²/s (cSt)

Spannung [V] und Frequenz [Hz] angeben

** Cv-Wert (US) ≈ kv-Wert x 1,2

9151/9154 ; 9401/9404 und 8401/8404 Magnet
Standardspannungen

DC ---	AC ~ 40 Hz bis 60 Hz
24 V	24 V
–	42 V
–	110 V
–	230 V

Ausführung nach VDE 0580

Spannungstoleranz ±10 %

Einschaltdauer (ED) 100 %

Schutzart nach EN 60529 IP65

Gerätesteckdose nach DIN EN 175301-803A (im Beipack)

~ Ausführung mit eingebautem Gleichrichter

Weitere Ausführungen (Ventile)

XXXXX01.XXXX

In Ruhestellung geöffnet,
ab G 1¼ (NPT 1¼) nur Magnet 8400

XXXXX02.XXXX

Handhilfsbetätigung nur ab G 1¼ (NPT 1¼)

XXXXX03.XXXX

Sitzdichtungen Werkstoff FPM,
max. Fluidtemperatur +110 °C

XXXXX14.XXXX

Sitzdichtungen Werkstoff EPDM, für Heißwasser,
max. Fluidtemperatur +110 °C

XXXXX17.XXXX

In Ruhestellung geöffnet,
Sitzdichtungen Werkstoff FPM,
max. Fluidtemperatur +110 °C,
ab G 1¼ (NPT 1¼) nur Magnet 8400

Auf Anfrage

weitere Ausführungen

Zubehör:

- Handhilfsbetätigung Nachrüstsatz
- Haltewinkel Nachrüstsatz

Leistungsaufnahme

Nach VDE 0580 bei Spulentemperatur von +20 °C. Bei betriebswarmer Magnetspule (DC) verringert sich die Leistungsaufnahme aus physikalischen Gründen um bis zu ca. 30%.

Magnet		Gleichstrom DC	Wechselstrom AC
DC	AC		
9151	9154	18 W	20 VA / 18 W
9401	9404	38 W	42 VA / 38 W
8401	8404	40W	45 VA / 40 W

Achtung!

Bei explosionsgeschützten Magneten verringern sich die zulässigen Temperaturbereiche.

Weitere Standardspannungen und technische Daten siehe »Katalog-Register Betätigungsmagnete«.

Weitere Ausführungen (Magnete)

XXXXXX.9191

Magnet in Schutzart ☉ II 2 G EEx me II T3

XXXXXX.8441

Magnet in Schutzart ☉ II 2 GD EEx me II T3 T 140°C

*XXXXXX.9176

Magnet in Schutzart ☉ II 3 GD EEx nA II T4 T 135°C

*XXXXXX.9426

Magnet in Schutzart ☉ II 3 GD EEx nA II T4 T 135°C

*XXXXXX.8426

Magnet in Schutzart ☉ II 3 GD EEx nA II T4 T 135°C

Auf Anfrage

weitere Ausführungen

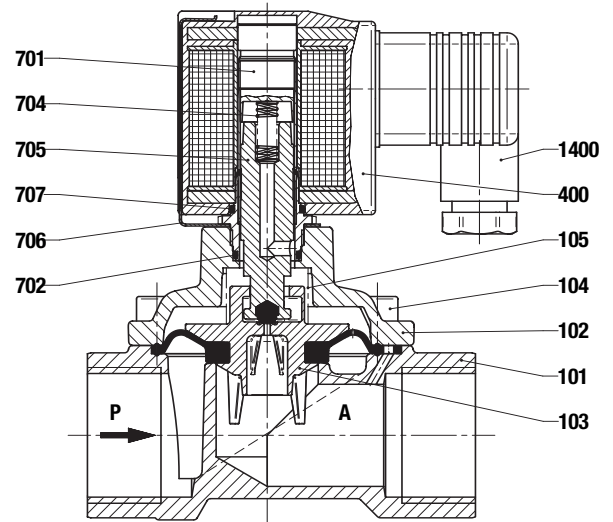
* nur DC, bei AC baumusterprüfbescheinigte Magnete der Kategorie 2, z. B.

XXXXXX.9191 oder XXXXXX.8441

Schnittzeichnung 01

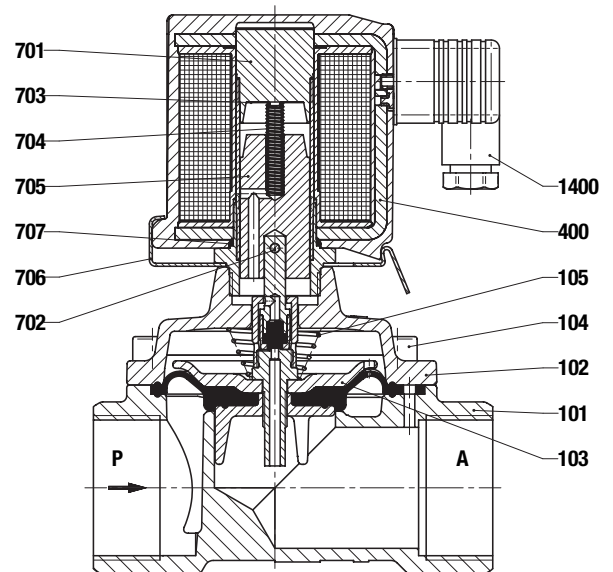
bis G 1 bzw. 1" NPT

- 101 Ventilgehäuse
- 102 Ventilgehäusedeckel
- *103 Membran
- 104 Zylinderschraube
- *105 Druckfeder
- 400 Magnetkörper
- 701 Magnethülse
- *702 O-Ring
- *704 Druckfeder
- *705 Anker
- 706 Federbügel
- *707 O-Ring
- 1400 Gerätesteckdose

**Schnittzeichnung 02**

ab G 11/4 bzw. 1 1/4" NPT

- 101 Ventilgehäuse
- 102 Ventilgehäusedeckel
- *103 Membran
- 104 Zylinderschraube
- *105 Druckfeder
- 400 Magnetkörper
- 701 Magnethülse
- *702 Zylinderstift
- 703 Rundplatte
- *704 Druckfeder
- *705 Anker
- 706 Federbügel
- *707 O-Ring
- 1400 Gerätesteckdose

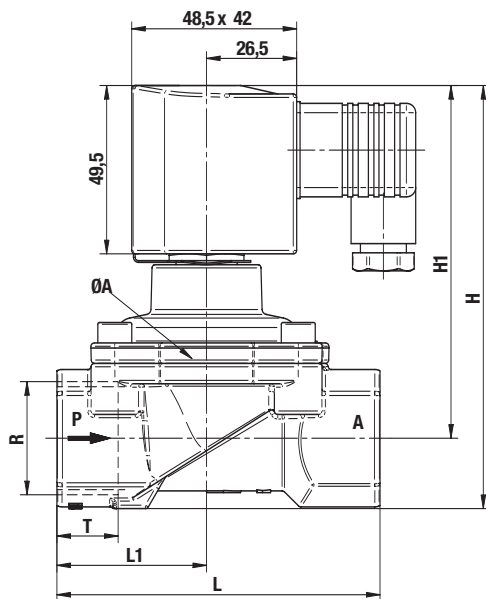


Sämtliche mit * gekennzeichneten Teile sind im jeweiligen Verschleißteilsatz enthalten.

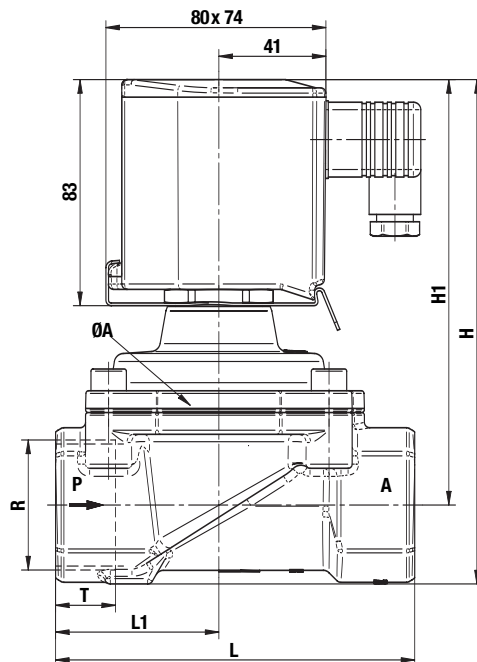
Bei Ersatzteilbestellung bitte komplette Ventil-Bestell-Nr. und Serien-Nr. angeben.

Maßzeichnung 01 (Standardventil)

bis G 1 bzw. 1" NPT


Maßzeichnung 02

ab G 1 1/4 bzw. 1 1/4" NPT



Elektromagnet um 360° drehbar
 Gerätesteckdose um 4 x 90° umsteckbar
 (Gerätesteckdose im Beipack)

Bestell-Nr.	Ø A	H	H1	L	L1	R	T
8254000.915x	44	104,0	92,5	60	27,5	G 1/4	12,0
8264000.915x						1/4" NPT	10,0
8254100.915x	44	104,0	92,5	60	27,5	G 3/8	12,0
8264100.915x						3/8" NPT	10,5
8254200.915x	44	108,0	94,5	67	31,0	G 1/2	14,0
8264200.915x						1/2" NPT	13,5
8254300.915x	50	115,0	99,0	80	36,5	G 3/4	16,0
8264300.915x						3/4" NPT	14,0
8254400.915x	62	124,0	103,5	95	44,0	G 1	18,0
8264400.915x						1" NPT	17,0
8254500.940x	92	186,0	157,0	132	60,0	G 1 1/4	20,0
8264500.940x						1 1/4" NPT	17,0
8254600.940x	92	186,0	157,0	132	60,0	G 1 1/2	22,0
8264600.940x						1 1/2" NPT	17,0
8254700.940x	109	201,5	167,0	160	74,0	G 2	24,0
8264700.940x						2" NPT	17,5

Hinweis zur Druckgeräterichtlinie (DGRL):

Die Ventile dieser Baureihe bis einschließlich der Größe DN 25 (G 1) entsprechen Art. 3 Abs. (3) der Druckgeräterichtlinie (DGRL) 97/23/EG. Das bedeutet Auslegung und Herstellung nach der im Mitgliedsstaat geltenden guten Ingenieurpraxis.

Die CE-Kennzeichnung am Ventil bezieht sich nicht auf die DGRL. Somit entfällt die Konformitätserklärung nach dieser Richtlinie.

Für Ventile > DN 25 (G 1) gilt Art. 3 Abs. (1) Nr. 1.4

Die grundlegenden Anforderungen des Anhangs I der DGRL sind zu erfüllen. Die CE-Kennzeichnung am Ventil schließt die DGRL ein. Auf Wunsch kann eine Konformitätserklärung zur Verfügung gestellt werden.

Hinweis zur EMV-Richtlinie:

Durch eine geeignete elektrische Beschaltung der Ventile ist sicherzustellen, dass die Grenzwerte der harmonisierten Normen EN 50081-1 und EN 50082-1 eingehalten werden und damit die Richtlinie 89/336/EWG (Elektromagnetische Verträglichkeit) erfüllt ist.