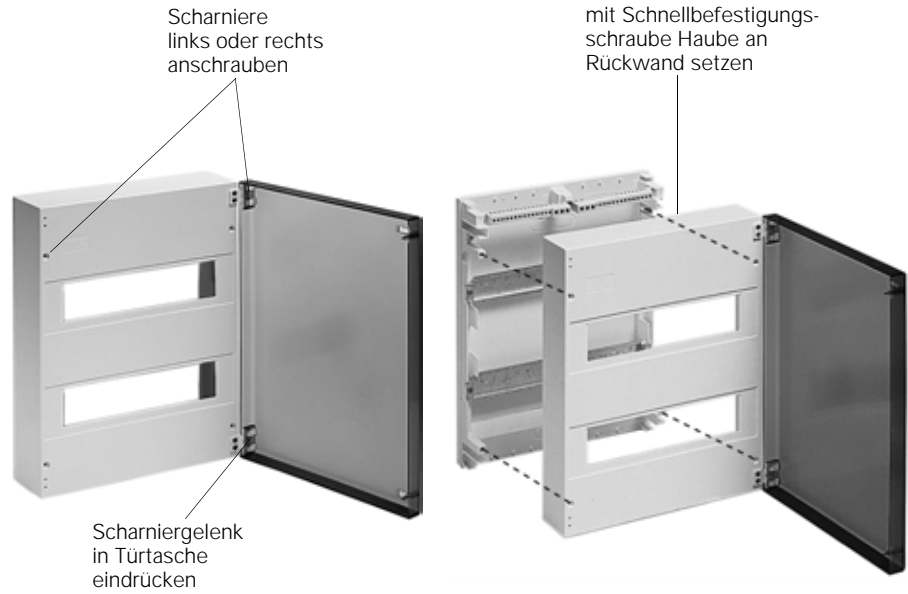


# SIMBOX 63 Kleinverteiler Technische Beschreibung

**Montagehinweise**  
Haubenverteiler  
ohne Tür  
Türbausatzmontage



1

Einrasten der  
Klarsichttür

Ausschnitt von 12 Teilungseinheiten links  
und rechts auf 13 Teilungseinheiten aus-  
schneiden

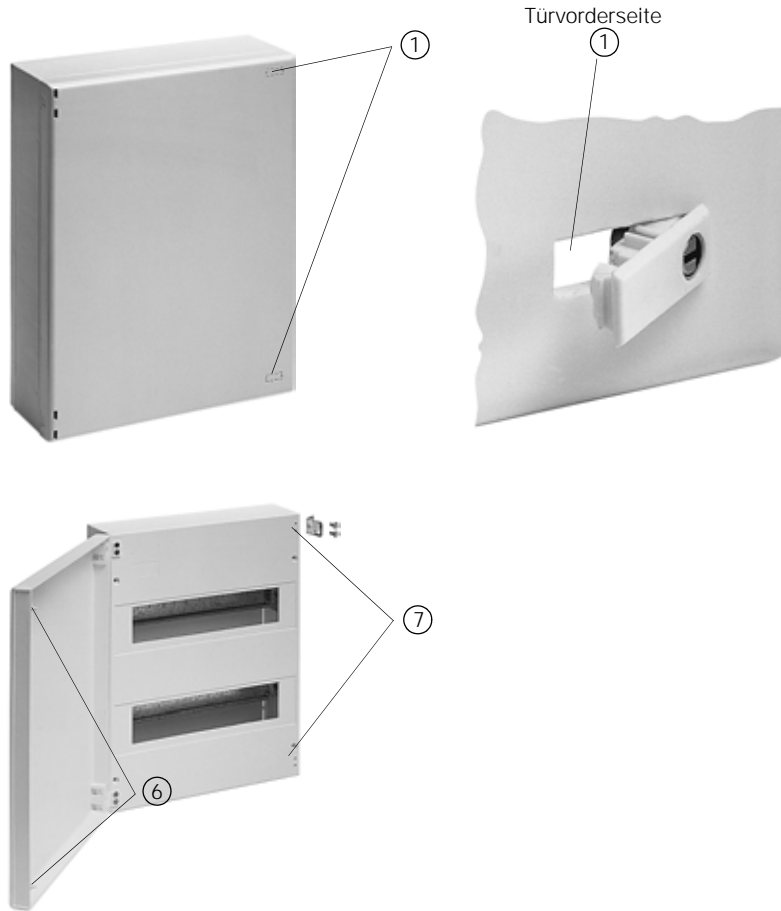
Klarsichttür einhängen  
und einschnappen



# SIMBOX 63 Kleinverteiler

## Technische Beschreibung

**Montagehinweise**  
Schloßeinbau in  
Haubenverteiltertür



Schloßeinbau in  
Haubenverteiler mit Tür  
und in Türbausätze

### Türschloßbausatz 8GB4 378



- Perforation in Tür ① wahlweise oben oder unten für Schloßeinbau ausschneiden
- Aus Türschloßbausatz 8GB4 378 Schraube ② herausdrehen und Halteblech ⑤ abnehmen
- Schließteil ③ herausnehmen
- Kunststoffteil ④ auf Türvorderseite schräg im Ausschnitt von ① ansetzen und bis zum Einrasten einschwenken
- Schließteil ③ wieder einlegen
- Halteblech ⑤ aufsetzen und mit Schraube ② festschrauben
- entsprechenden Arretierzapfen ⑥ in Tür auf Schloßeinbauhöhe abschneiden
- Schließblech ⑦ auf vorgeprägte Löcher am Gehäuse oben oder unten gegenüber Schloßeinbau festschrauben