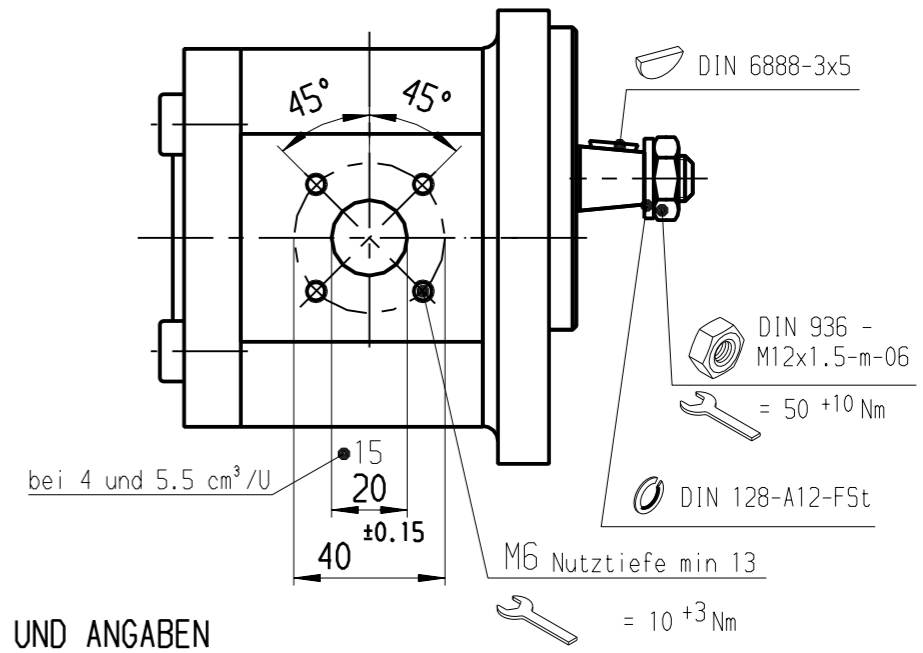
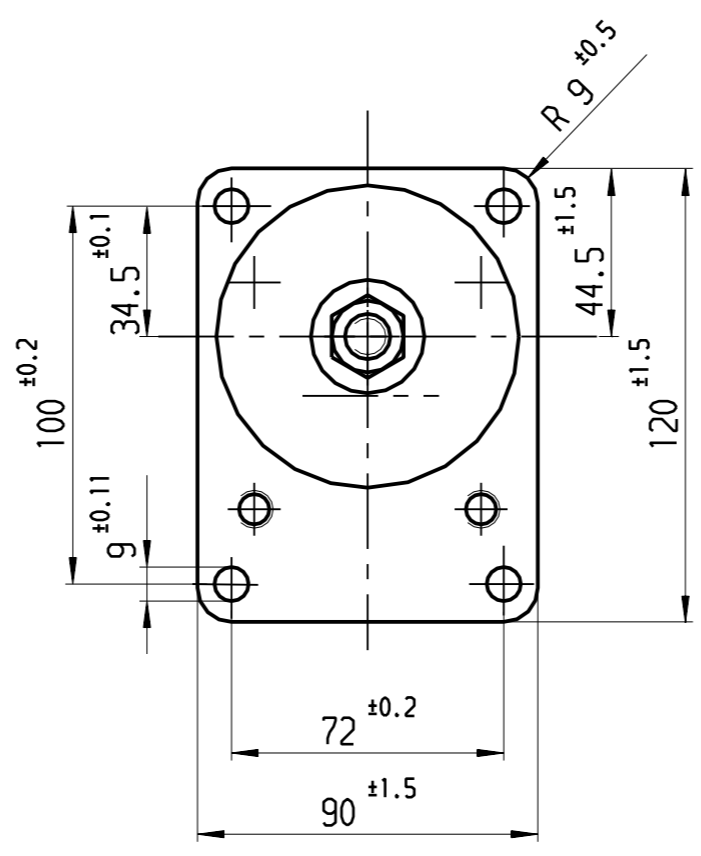
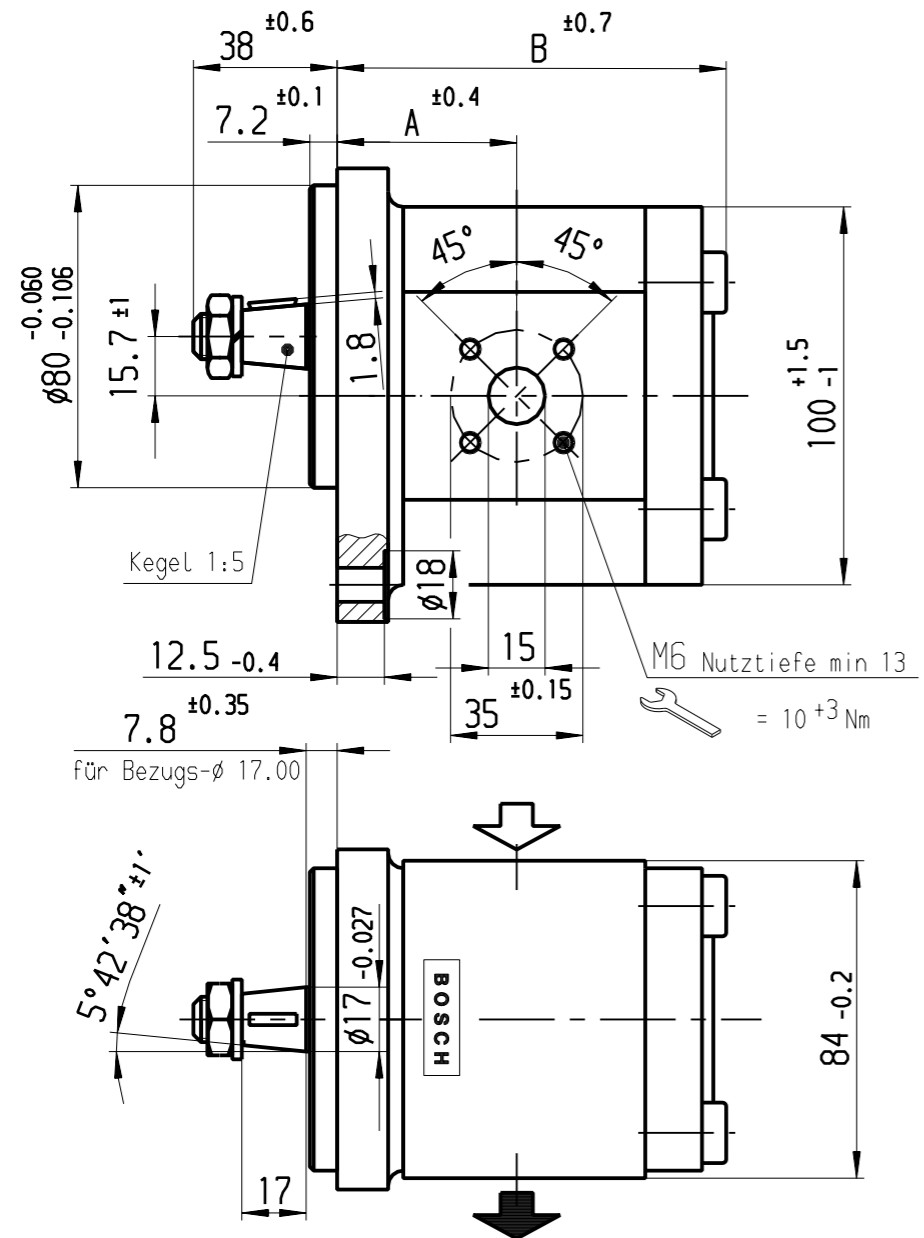


Ausdrucke und Kopien unterliegen nicht dem Änderungsdienst

© Alle Rechte bei Bosch Rexroth AG, auch für den Fall von Schutzrechtsmängelungen. Jede Verfügbungsbefugnis, wie Kopier- und Weitergaberecht, bei uns.

Weit. Fremdspr. Angebotszeichnungen



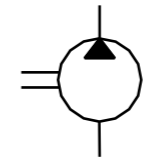
HINWEISE UND ANGABEN

Betriebsbedingungen siehe Y 510 201 598

Die Darstellung zeigt eine rechtsdrehende Pumpe (Auf Antriebswelle gesehen). Bei linksdrehender Pumpe ist Druck- und Sauganschluß vertauscht. Die Pumpe darf nur in angegebener Drehrichtung drehen.

*: max. Druck (siehe Kenngrößen PKT. 3.1)

Alle Ölschlüsse für Transport und Lagerung staubdicht verschlossen, z.B. mit Kunststoffstopfen



Entwurfs-Zeichnungs-Nr.	Bestell-Nr.	Typ-Aufschrift	Dreh-richtung	Förder-Volumen [cm ³ /U]	max. Drehzahl [U/min]	max. Druck * [bar]	A [mm]	B [mm]	Gewicht [kg]	Bemerkung
B 510 240 016	0 510 725 330	AZPF-11-022 LCB 20 MB	Links	22.5	2500	210	55.1	115.4	3.8	WDR-Viton, chrom.&verst.
B 510 240 015	0 510 725 030	AZPF-12-022 RCB 20 KB	rechts							
B 510 240 034	0 510 625 314	AZPF-10-019 LCB 20 MB	Links	19	3000	230	47.5	110	3.6	
B 510 240 033	0 510 625 013	AZPF-10-019 RCB 20 MB	rechts							
B 510 240 032	0 510 625 315	AZPF-10-016 LCB 20 MB	Links	16			105	3.4		
B 510 240 031	0 510 625 022	AZPF-10-016 RCB 20 MB	rechts							
B 510 240 030	0 510 525 319	AZPF-10-014 LCB 20 MB	Links	14			101.6	3.2		
B 510 240 029	0 510 525 018	AZPF-10-014 RCB 20 MB	rechts							
B 510 840 036	0 510 525 377	AZPF-12-011 LCB 20 PB	Links	11	3500		47	94.2	3.0	V-Viton, chrom.&verst.
B 510 240 028	0 510 525 311	AZPF-10-011 LCB 20 MB	Links							
B 510 240 027	0 510 525 009	AZPF-10-011 RCB 20 MB	rechts	8			43.2	91.6	2.9	
B 510 240 026	0 510 425 307	AZPF-10-008 LCB 20 MB	Links							
B 510 240 025	0 510 425 009	AZPF-10-008 RCB 20 MB	rechts	5.5	4000		41.1	87.5	2.85	
B 510 240 024	0 510 325 306	AZPF-10-005 LCB 20 MB	Links							
B 510 240 023	0 510 325 006	AZPF-10-005 RCB 20 MB	rechts	4			39.9	85	2.8	WDR-Viton, chrom.&verst.
B 510 240 022	0 510 225 306	AZPF-10-004 LCB 20 MB	Links							
B 510 240 021	0 510 225 006	AZPF-12-004 RCB 20 KB	rechts							

Dokumentenart/			
AGZ			
18	51 AZENG 0604	Ro	28.10.2004
17	51 AZENG 0473	Ka	22.06.2004
Nr	Änderung	gez.	gültig gepr

Nicht tol. Maße	150 E	Maßstab	1:2	Gewicht
± 0.3 mm, ± 1°		Angebotszeichnung		
Gr. St.	Datum/	Name/	Benennung/	
gez/	03.10.1988	MG	Hydrozahnradpumpe	
gez/			Baureihe "AZPF"	
gez/			Original: BRM-AZ/ENG	
DIN A3	Rexroth Bosch Group		Nr./	Blatt
	A 510 240 021		A 510 240 021	1
Ers.f./	19.10.1979	Ers.d./	de	BL/