

Trennverstärker - MINI MCR-SL-U-UI-NC - 2865007

Bitte beachten Sie, dass die hier angegebenen Daten dem Online-Katalog entnommen sind. Die vollständigen Informationen und Daten entnehmen Sie bitte der Anwenderdokumentation. Es gelten die Allgemeinen Nutzungsbedingungen für Internet-Downloads. (<http://phoenixcontact.de/download>)



MCR-3-Wege-Trennverstärker, mit konfigurierbarem Ein-/Ausgang, zur galvanischen Trennung und Wandlung von Analogsignalen bis 30 V mit Schraubanschluss, Standardkonfiguration

Artikelbeschreibung

Der 6,2 mm schmale konfigurierbare 3-Wege-Trennverstärker MINI MCR-SL-U-UI... wird zur galvanischen Trennung, Umsetzung, Verstärkung und Filterung von Standard-Normsignalen eingesetzt.

Eingangsseitig können die Signale 0...24 V und 0...30 V verarbeitet werden.

Ausgangsseitig stehen die analogen Normsignale 0...20 mA, 4...20 mA, 0...10 V, 2...10 V, 0...5 V oder 1...5 V galvanisch getrennt zur Verfügung.

Die an der Gehäuseseite zugänglichen DIP-Schalter erlauben die Konfiguration der Ein- und Ausgangssignalbereiche.


Die Spannungsversorgung (19,2 V DC bis 30 V DC) kann wahlweise über die Anschlussklemmen der Module oder im Verbund über den Tragschienen-Busverbinder erfolgen.

Artikeleigenschaften

- ✓ Energieversorgung über das Fußelement (TBUS) möglich
- ✓ Geringe Leistungsaufnahme
- ✓ Hochkompakter Trennverstärker zur galvanischen Trennung, Wandlung, Verstärkung und Filterung von 24 V- oder 30 VDC-Signalen auf analoge Normsignale
- ✓ Mittels DIP-Schalter bis zu 12 Signalkombinationen konfigurierbar
- ✓ 3-Wege-Trennung
- ✓



Kaufmännische Daten

Verpackungseinheit	1 STK
GTIN	 4 046356 046565
Gewicht pro Stück (exklusive Verpackung)	65.8 g
Gewicht pro Stück (inklusive Verpackung)	81.9 g
Zolltarifnummer	85437090
Herkunftsland	Deutschland
Verkaufsschlüssel	J1 - MSR-Technik

Trennverstärker - MINI MCR-SL-U-UI-NC - 2865007

Technische Daten

Hinweis

Nutzungsbeschränkung	EMV: Klasse-A-Produkt, siehe Herstellererklärung im Downloadbereich
----------------------	---

Maße

Breite	6,2 mm
Höhe	93,1 mm
Tiefe	102,5 mm

Umgebungsbedingungen

Umgebungstemperatur (Betrieb)	-20 °C ... 65 °C
Umgebungstemperatur (Lagerung/Transport)	-40 °C ... 85 °C
Schutzart	IP20

Eingangsdaten

Anzahl der Eingänge	1
Konfigurierbar/Programmierbar	ja, unkonfiguriert
Eingangssignal Spannung	0 V ... 24 V
	0 V ... 30 V
max. Eingangsspannung	50 V DC
Eingangswiderstand Spannungseingang	ca. 125 kΩ (0 ... 24 V)
	ca. 155 kΩ (0 ... 30 V)

Ausgangsdaten

Anzahl der Eingänge	1
Konfigurierbar/Programmierbar	ja, unkonfiguriert
Ausgangssignal Spannung	0 V ... 10 V
	0 V ... 5 V
	1 V ... 5 V
	2 V ... 10 V
Ausgangssignal Strom	0 mA ... 20 mA
	4 mA ... 20 mA
max. Ausgangsspannung	≤ 12,5 V
max. Ausgangsstrom	28 mA
Kurzschluss-Strom	≤ 22 mA
Bürde/Ausgangslast Spannungsausgang	> 10 kΩ
Bürde/Ausgangslast Stromausgang	< 500 Ω (bei 20 mA)

Versorgung

Versorgungsnennspannung	24 V DC
Versorgungsspannungsbereich	19,2 V DC ... 30 V DC (Zur Brückung der Versorgungsspannung kann der Tragschienen-Busverbinder (ME 6,2 TBUS-2 1,5/5-ST-3,81 GN, Artikel-Nr. 2869728) eingesetzt werden, aufschnappbar auf 35-mm-Tragschiene nach EN 60715)
Stromaufnahme maximal	< 19 mA (bei 24 V DC inkl. Last)
Leistungsaufnahme	< 450 mW

Trennverstärker - MINI MCR-SL-U-UI-NC - 2865007

Technische Daten

Anschlussdaten

Anschlussart	Schraubanschluss
Leiterquerschnitt starr min	0,2 mm ²
Leiterquerschnitt starr max	2,5 mm ²
Leiterquerschnitt AWG min	26
Leiterquerschnitt AWG max	12
Leiterquerschnitt flexibel min.	0,2 mm ²
Leiterquerschnitt flexibel max.	2,5 mm ²
Abisolierlänge	12 mm
Schraubengewinde	M3

Allgemein

Anzahl der Kanäle	1
Übertragungsfehler maximal	< 0,1 % (vom Endwert)
	< 0,4 % (ohne Abgleich)
Temperaturkoeffizient maximal	< 0,01 %/K
Temperaturkoeffizient typisch	< 0,002 %/K
Grenzfrequenz (3 dB)	ca. 100 Hz
Sprungantwort (10-90%)	ca. 3,5 ms
Schutzbeschaltung	Transientenschutz
Galvanische Trennung	Basisisolierung nach EN 61010
Überspannungskategorie	II
Verschmutzungsgrad	2
Bemessungsisolationsspannung	50 V AC/DC
Prüfspannung Eingang/Ausgang/Versorgung	1,5 kV (50 Hz, 1 min.)
Elektromagnetische Verträglichkeit	Konformität zur EMV-Richtlinie 2004/108/EG
Störabstrahlung	EN 61000-6-4
Störfestigkeit	EN 61000-6-2 Während der Störbeeinflussung kann es zu geringen Abweichungen kommen.
Farbe	grün
Material Gehäuse	PBT
Einbaulage	beliebig
Montagehinweis	Zur Brückung der Versorgungsspannung kann der Tragschienen-Busverbinder (ME 6,2 TBUS-2 1,5/5-ST-3,81 GN, Artikel-Nr. 2869728) eingesetzt werden, aufschnappbar auf 35-mm-Tragschiene nach EN 60715.
Konformität	CE-konform
ATEX	# II 3 G Ex nA IIC T4 Gc X
UL, USA / Kanada	UL 508 Recognized
	Class I, Div. 2, Groups A, B, C, D T5
GL	GL EMC 2 D

EMV-Daten

Benennung	Elektromagnetisches HF-Feld
-----------	-----------------------------

Trennverstärker - MINI MCR-SL-U-UI-NC - 2865007

Technische Daten

EMV-Daten

Normen/Bestimmungen	EN 61000-4-3
typische Abweichung vom Messbereichsendwert	5 %
Benennung	Schnelle transiente Störungen (Burst)
Normen/Bestimmungen	EN 61000-4-4
typische Abweichung vom Messbereichsendwert	5 %
Benennung	Leitungsgeführte Störgrößen
Normen/Bestimmungen	EN 61000-4-6
typische Abweichung vom Messbereichsendwert	5 %

Klassifikationen

eCl@ss

eCl@ss 4.0	27210120
eCl@ss 4.1	27210120
eCl@ss 5.0	27210120
eCl@ss 5.1	27210120
eCl@ss 6.0	27210120
eCl@ss 7.0	27210120
eCl@ss 8.0	27210120

ETIM

ETIM 2.0	EC001485
ETIM 3.0	EC001485
ETIM 4.0	EC001485
ETIM 5.0	EC001485

UNSPSC

UNSPSC 6.01	30211506
UNSPSC 7.0901	39121008
UNSPSC 11	39121008
UNSPSC 12.01	39121008
UNSPSC 13.2	39121008

Approbationen

Approbationen

Approbationen

UL Recognized / cUL Recognized / GL / EAC / cULus Recognized

Trennverstärker - MINI MCR-SL-U-UI-NC - 2865007


Approbationen

Ex Approbationen

UL Listed / cUL Listed / ATEX / cULus Listed

beantragte Approbationen

Approbationsdetails

UL Recognized 

cUL Recognized 

GL

EAC

cULus Recognized 

Zubehör

Zubehör

Einspeisemodul

Einspeiseklemme - MINI MCR-SL-PTB - 2864134



MCR-Einspeiseklemme zur Versorgung mehrerer MINI Analog-Module über den Tragschienen-Busverbinder, mit Schraubanschluss, Stromaufnahme bis max. 2 A

Einspeiseklemme - MINI MCR-SL-PTB-SP - 2864147



MCR-Einspeiseklemme zur Versorgung mehrerer MINI-Analog Module über den Tragschienen-Busverbinder, mit Federkraftanschluss, Stromaufnahme bis max. 2 A

Trennverstärker - MINI MCR-SL-U-UI-NC - 2865007

Zubehör

Markierungsmaterial

Beschriftungsschild - MINI MCR-DKL-LABEL - 2810272



Etikett zur erweiterten Kennzeichnung von MINI MCR Modulen in Verbindung mit dem MINI MCR-DKL

Klarsichtdeckel - MINI MCR DKL - 2308111



Schwenkbarer Klarsichtdeckel für MINI MCR-Module mit zusätzlicher Beschriftungsmöglichkeit über Einsteckstreifen und Zackband flach 6,2 mm

Stromversorgung

Stromversorgung - MINI-SYS-PS-100-240AC/24DC/1.5 - 2866983



Primär getaktete Stromversorgung MINI POWER zur Tragschienenmontage, Eingang: 1-phasig, Ausgang: 24 V DC / 1,5 A

Stromversorgung - MINI-PS-100-240AC/24DC/1.5/EX - 2866653



Primär getaktete Stromversorgung MINI POWER zur Tragschienenmontage, Eingang: 1-phasig, Ausgang: 24 V DC / 1,5 A, für den explosionsgefährdeten Bereich

Systemadapter

Systemadapter - MINI MCR-SL-V8-FLK 16-A - 2811268



Acht MINI Analog-Signalkonverter mit Schraubanschlusstechnik können mittels Systemadapter und Systemverkabelung mit niedrigstem Verkabelungsaufwand und niedrigstem Verdrahtungsfehlerrisiko an eine Steuerung angebunden werden.

Trennverstärker - MINI MCR-SL-U-UI-NC - 2865007

Zubehör

Tragschienen-Busverbinder

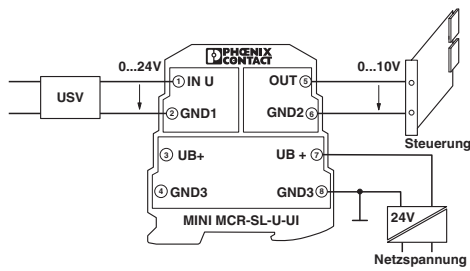
Tragschienen-Busverbinder - ME 6,2 TBUS-2 1,5/5-ST-3,81 GN - 2869728



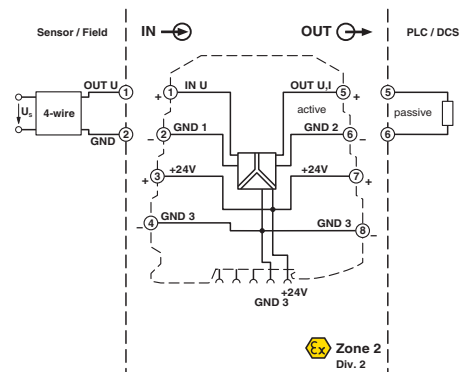
Tragschienen-Busverbinder zur Montage in der Tragschiene. Universell für TBUS-Gehäuse. Vergoldete Kontakte, 5-polig.

Zeichnungen

Applikationszeichnung



Blockschaltbild



Signalumsetzung nach unterbrechungsfreier Stromversorgung (USV)

Maßzeichnung

