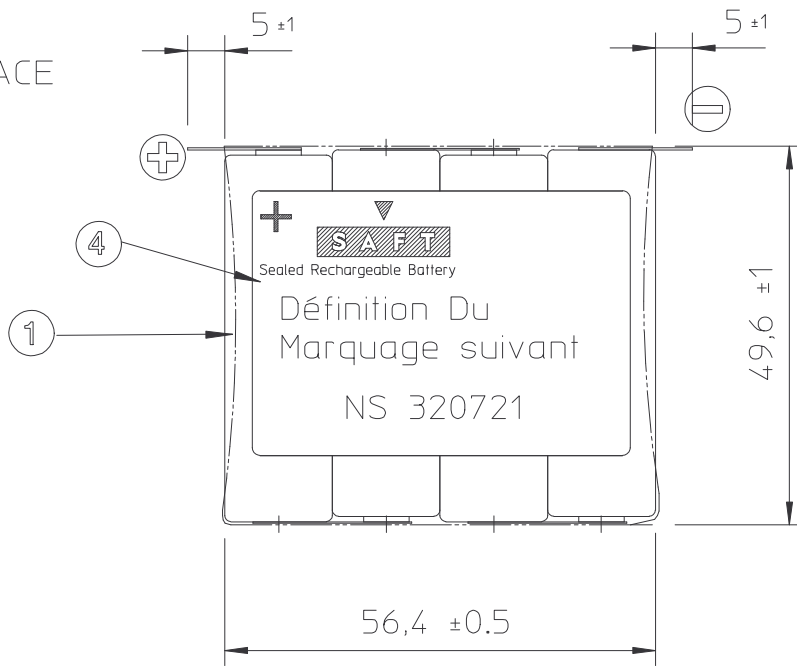
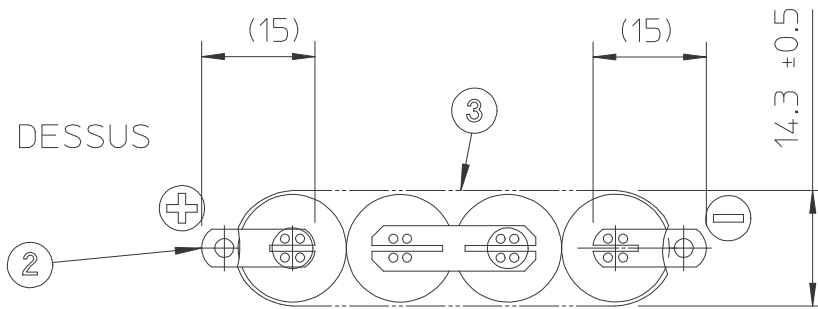


VUE DE FACE



VUE DE DESSUS



0000
00
0

ANNULE ET REMPLACE 135646

BATTERIE 4 VRE AA 600

CE PLAN EST LA PROPRIETE DE SAFT ET NE PEUT ETRE REPRODUIT OU COMMUNIQUE SANS SON AUTORISATION

MATIERE :	APPLICATION :		
Etat de surface	ECHELLE :	MASSE :	LE : 15-03-1995
Tolerance generale		VERIFIE :	DESSINE : <i>CARTIER</i>

Ind.	Date	Auteur	Etat avant MODIFICATION	N° BED	Visa
D	180200	JMF	modif 99/676 cos.13; rep3:all.0.05		180200JPB
C	021298	GR	Modif marquage etiquette		021298CM
B	28.01.96	JMF	sans cotes cotes et dépass.	97.052	FC
A	15.03.95	FCART	Création		

DEPARTEMENT
ACCUMULATEURS PORTABLES
156, Av. de Metz
93230 ROMAINVILLE
- FRANCE -
Tél. : (33.1) 48.43.93.61
Téléfax : (33.1) 49.42.34.00

Ref: 784445

D
C
B
A