

3/2- und 5/2-Wege-Magnetventil Typ 579, NW 4, Ø 6x1 oder 8x1

3/2-Wege-Einzelventil, elektromagnetisch betätigt, belüftend, blockbar

Rexroth
Bosch Group



Technische Informationen

Bauart	Sitzventil	
Betriebsdruckbereich	Min. 2 bar Max. 8 bar bis + 50°C Max. 10 bar bis + 40°C	
Nenndurchfluss bei 6 bar, Δp = 1 bar	siehe Tabelle	
Thermischer Anwendungsbereich	-15° C bis +50° C (bei p _{max} = 8 bar)	
Zulässiges Medium	Druckluft, geölt bzw. ölfrei	
Masse (Gewicht)	0,093 kg	
Werkstoffe	Ventilgehäuse Dichtungen	PA Perbunan und Polyurethan
Spannungstoleranzen	DC ± 10 % - 10 % + 15 % AC - 15 % + 10 % AC	
Leistungsaufnahme	60 Hz	1,6 W
24 V DC	50 Hz	1,7 W
Einschaltleistung	ohne LED-Anzeige	3,1 / 2,7 VA
Halteleistung	mit LED-Anzeige	2,2 / 1,9 VA
Isolierstoffklasse	220 V 50/60 Hz AC	B nach VDE 0580
Schutzart mit Leitungsdose	220 V 50/60 Hz AC	IP 65 gemäß IEC 529 (DIN VDE 0470)
Einschaltdauer	100 %	
Schaltzeiten	t _f befüllen	18 ms
	t _E Entlüftung	16 ms



► Anwendungsbereich

Für alle Steuerungen im Maschinenbau geeignet, besonders für korrosionsgeschützte oder gewichtssparende Anwendungen.

► Bestellnummer

	Qn [NI/min]	Anschluss 1	Anschluss 2	Spannungen	Bestellnummer *
	850	Rohr 8 x 1	Rohr 8 x 1	12 V DC	579-460-021-0
				24 V DC	579-460-022-0
				24 V DC **	579-460-062-0
				24 V AC	579-460-522-0
				110 V AC	579-460-527-0
				220/230 V AC	579-460-528-0
				220/230 V AC ***	579-460-568-0
	520	Rohr 6 x 1	Rohr 6 x 1	12 V DC	579-440-021-0
				24 V DC	579-440-022-0
				24 V DC **	579-440-062-0
				24 V AC	579-440-522-0
				110 V AC	579-440-527-0
				220/230 V AC	579-440-528-0

* ohne Leitungsdose ** 24-V-Ausführung mit LED und Schutzdiode für Spannungsspitzenabbau in der Magnetspule (verpolungssicher)

*** 220/ 230 V AC-Ausführung mit LED

Weitere Spannungen auf Anfrage.

▲ Zubehör (gesondert bestellen)

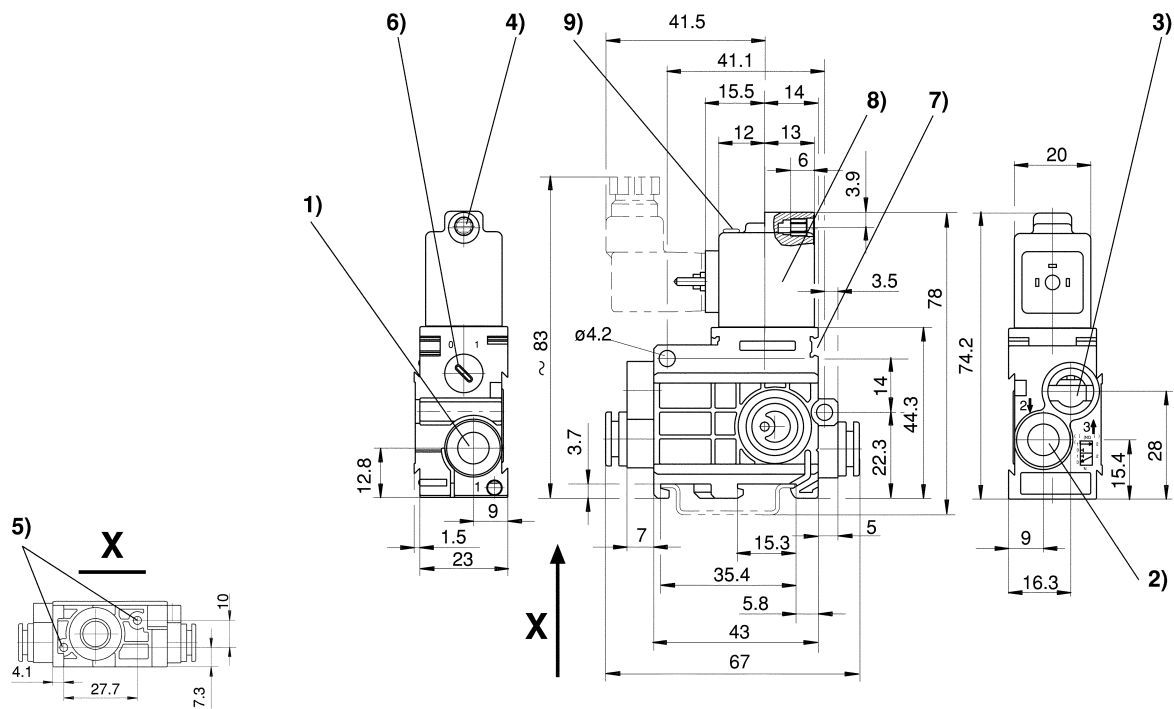
Zubehör	Bauart	Bestellnummer				
	Geräuschdämpfer, M5, für Entlüftung Vorsteuerventil	532-400-006-0				
	Geräuschdämpfer für Entlüftung, Vorsteuerventil steckbar	899-380-011-4				
	Geräuschdämpfer für Anschluss 3	579-000-531-2				
	Gewindestift	810-206-058-2	50 Stück			
	Bezeichnungsschilder 1-10	894-305-631-2	Mindestbestellmenge 5 Stück			
	Bezeichnungsschilder 11-20	894-305-632-2	Mindestbestellmenge 5 Stück			
	Spannungen	24 V AC/DC	alle Spannungen			
	Leitungsdosen nach DIN 43650, Form C mit LED und 3 m Kabel	894-101-220-2	894-101-220-2			
		894-100-051-2				
	Spannung	24 V DC				
	für BUS- und Multipol-Systeme weiteres siehe Register 12					
	Spannungen	12 V DC	24 V DC	24 V AC	110 V AC	220/230 V AC
	Pilotventil	542-093-021-0	542-093-022-0	542-093-522-0	542-093-527-0	542-093-528-0
	mit LED		542-094-062-0 1)			542-094-568-0

1) und Schutzbeschaltung

3/2- und 5/2-Wege-Magnetventil Typ 579, NW 4, Ø 6x1 oder 8x1

3/2-Wege-Einzelventil, elektromagnetisch betätigt, belüftend, blockbar

Rexroth
Bosch Group



- 1) Anschluss 1 2) Anschluss 2 3) Abluft darf nicht gedrosselt werden 4) Kern-Ø für M 5 5) Sackloch 6 tief für Blechschraube 3,5
6) Handhilfsbetätigung 7) Befestigungsmöglichkeit für Bezeichnungsschild 8) Spule um 180° drehbar 9) LED