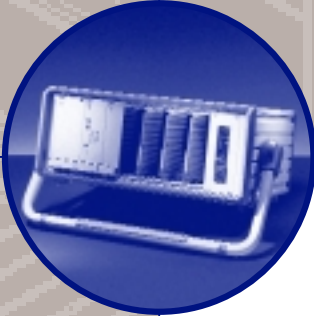


2





multipac - 19"-Einschub

Gehäuse 2.10.0

Baugruppen-
träger 2.20.0

19"-
Einschübe 2.50.0
inpac 2.51.0
multipac 2.52.0

Baugruppen 2.60.0

Zubehör 2.70.0

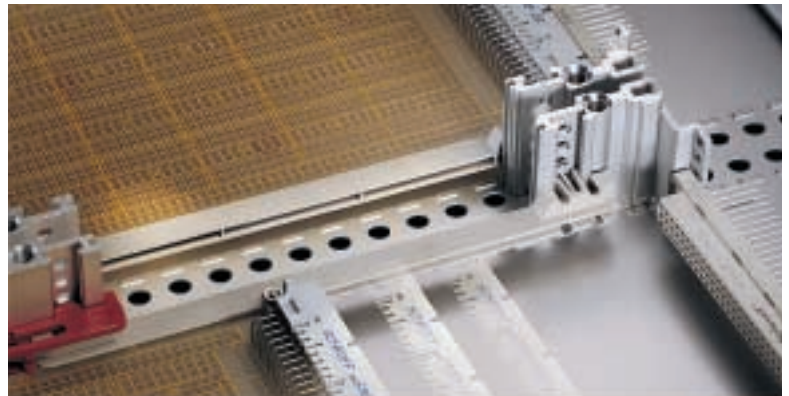
Anhang 2.80.0



060-94-001

Einsatzgebiete

Einbau von ungenormten Leiterkarten und ungenormten elektrischen Bauteilen



Innenausbaumöglichkeiten mit Modul- und Führungsschienen

060-94-003

Konstruktionsprinzip

Die 19"-Einschübe zeichnen sich durch die stabile Rahmenkonstruktion aus.

Die Frontplatte aus Al-Profil und die Rückwand aus Al-Blech werden mit den Profil-Seitenwänden verschraubt. Griffe können auch nachträglich montiert werden.

Die Abdeckbleche oben und unten werden eingeschoben und angeschraubt.

Für die EMC-Version können auch nachträglich HF-Dichtungen montiert werden. Dabei können alle Standardteile weiterverwendet werden.

Modifikationen

- Als Tischgehäuse
- Bausätze nach Kundenvorgabe
- Montageservice nach Kundenvorgabe
- Sondertiefen und Sonderbreiten
- Bodenblech mit integrierter Rückwand

Normen

Die Außenabmessungen und Einbaumaße für liegende Steckbaugruppen entsprechen IEC 60 297-3.

Schutzart IP 20 nach IEC 60529, EN 60529, DIN VDE 0470, Teil 1.

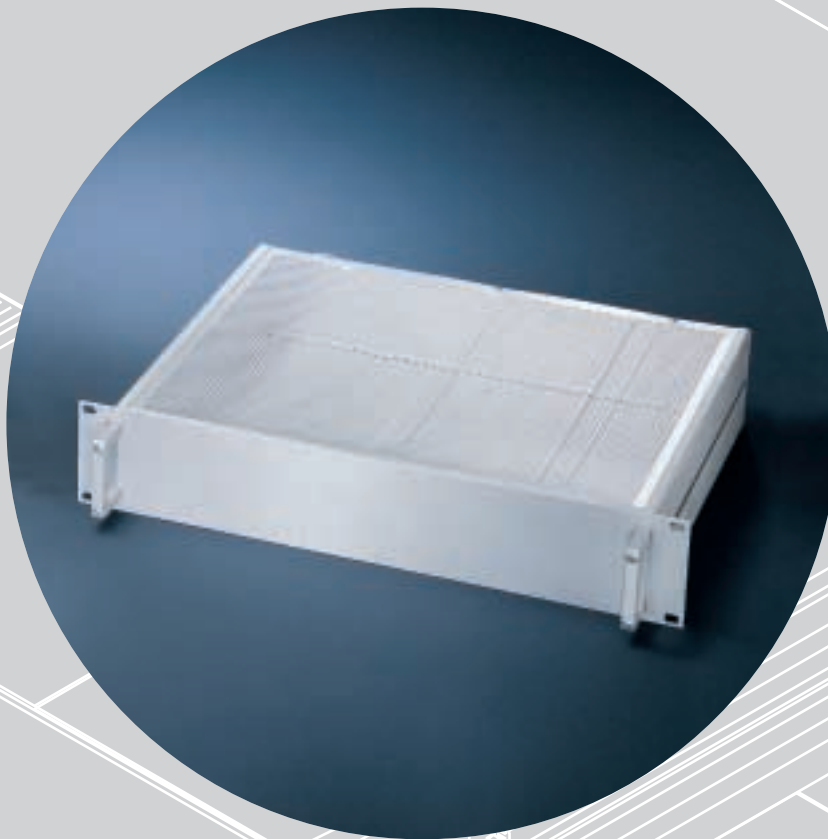


19"-Einschub für horizontalen Karteneinbau und ungenormte Komponenten

- HF-Schirmungsteile nachrüstbar
- Abgestimmt auf Kartenformate 3 HE, 6 HE und 9 HE
- Abdeckbleche optional



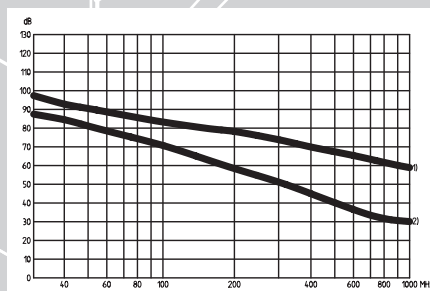
- 19"-Einschub2.52.2
- Frontgriffe2.52.2
- Abdeckbleche2.52.3
- EMC-Dichtsatz2.52.3
- Innenausbau2.52.4
- Chassisplatte2.52.5
- Führungsschienen 2.52.5
- Teleskopschienen-
Montagesatz2.52.5
- Maßbilder2.52.6



Schirmdämpfung

gemäß VG-Norm 95 373, Teil 15.

Prüfling	Prüfbericht
4 HE, 340 T mit geschlossenen Abdeckblechen	39600-073



- 1) mit EMC-Dichtmaterial
- 2) ohne EMC-Dichtmaterial

06094001



multipac - 19"-Einschub

Gehäuse 2.10.0

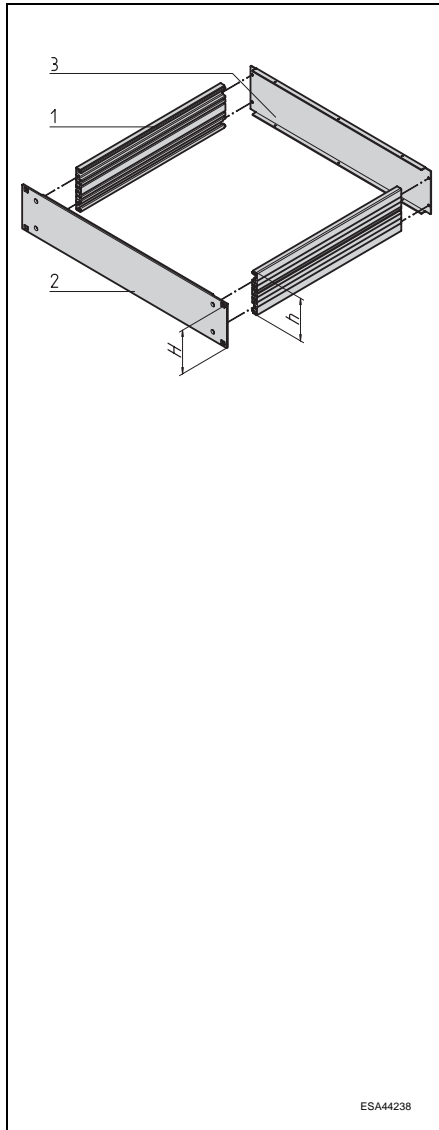
Baugruppen-träger 2.20.0

19"-Einschübe 2.50.0
 inpac 2.51.0
 multipac 2.52.0

Baugruppen 2.60.0

Zubehör 2.70.0

Anhang 2.80.0



19"-Einschub

Höhe HE	H mm	h (lichte Einbauhöhe) mm	Tiefe T mm		
			220	280	340
1	43,7	35,6	20860-001	20860-002	20860-003
2	88,1	80,0	20860-010	20860-011	20860-012
3	132,5	124,5	-	20860-019	20860-020
4	177,0	169,0	-	20860-028	20860-029
5	221,5	213,4	-	20860-037	20860-038
6	265,8	257,9	-	20860-046	20860-047

Höhe HE	H mm	h (lichte Einbauhöhe) mm	Tiefe T mm	
			400	460
1	43,7	35,6	-	-
2	88,1	80,0	-	-
3	132,5	124,5	20860-021	20860-022
4	177,0	169,0	20860-030	20860-031
5	221,5	213,4	20860-039	20860-040
6	265,8	257,9	20860-048	20860-049

Lieferumfang

Pos.	Menge	Benennung	Material	Oberfläche	Bemerkung
1	2 (4)	Seitenwand	Al-Profil		ab 5 HE zweiteilig
2	1	Frontplatte	Al-Profil	farblos chromatiert	
3	1	Rückwand	Al 2 mm	farblos chromatiert	
4	1 Satz	Befestigungsmaterial			
5	1 Satz	EMC-Dichtprofil	PU-Schaum	Nickel, vers.	ab 5 HE

Lieferform: Bausatz

Frontgriffe

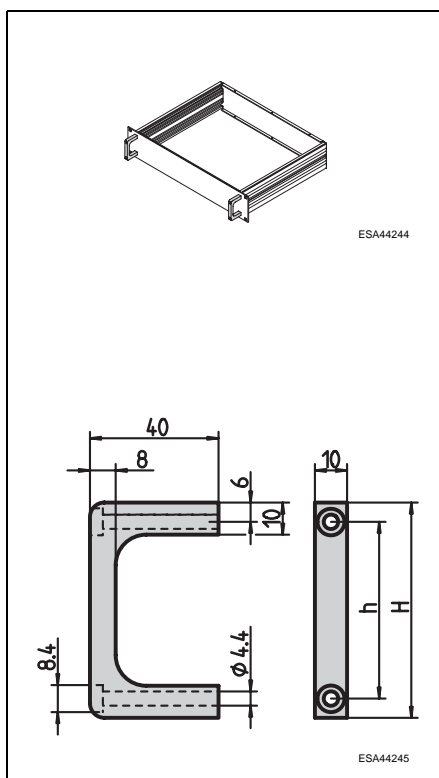
■ Befestigung an der Frontplatte

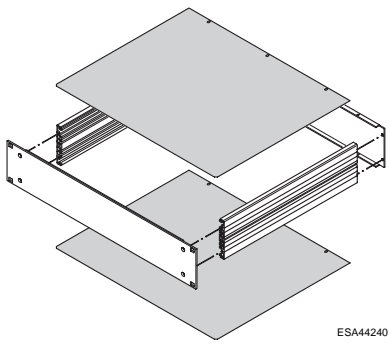
HE	H mm	h mm	Bestell-Nr.
1	40,0	28,0	20860-056
2	69,0	53,0	20860-057
3	113,0	97,45	20860-058
4	157,45	141,9	20860-059
5	201,9	186,35	20860-060
6	246,35	230,8	20860-061

Lieferumfang

Menge	Benennung	Material	Oberfläche
2	Frontgriff	Al-Profil	eloxiert
1 Satz	Befestigungsmaterial		

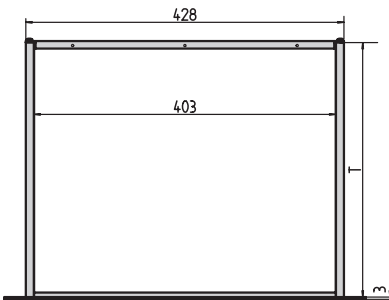
Lieferform: Bausatz





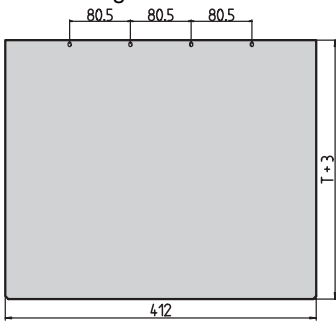
ESA44240

19"-Einschub



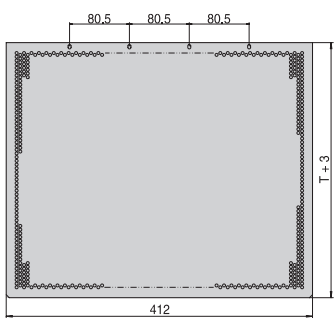
ESA44239

Abdeckblech geschlossen



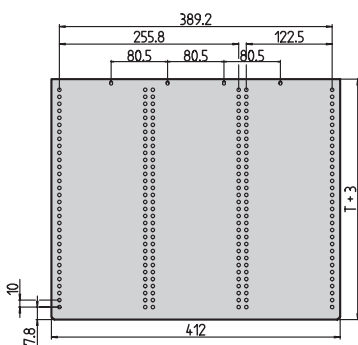
ESA44241

Abdeckblech perforiert



ESA44242

Abdeckblech für Kartenausbau



ESA44243

Abdeckbleche

- Abdeckblech geschlossen
- Abdeckblech perforiert
Lochdurchmesser: 4 mm
Perforationsgrad: 58 %
- Abdeckblech für liegenden Kartenausbau

Abdeckbleche können als Deck- oder Bodenblech eingesetzt werden.

Für Einschubtiefe T mm	Bestell-Nr. für Abdeckblech		
	geschlossen	perforiert	für Kartenausbau
220	30860-001	30860-010	30860-019
280	30860-002	30860-011	30860-020
340	30860-003	30860-012	30860-021
400	30860-004	30860-013	30860-022
460	30860-005	30860-014	30860-023

Lieferumfang

Menge	Benennung	Material	Oberfläche
1	Abdeckblech	Al 1 mm	farblos chromatiert

EMC-Dichtsatz

- Mit dem EMC-Dichtsatz und den Abdeckblechen wird eine hohe EMC-Abschirmung erreicht

Bestell-Nr. **20860-055**

Lieferumfang

Pos.	Menge	Benennung	Material	Bemerkung
1	2,1 m	Seitenwanddichtung	Silikon/ Nickel	Kontaktierung Seitenwand/Deckblech
2	2	Dichtung Frontplatte/Abdeckblech	St, rostfrei	400 mm lang
3	10	Dichtung Rückwand/Abdeckblech	St, rostfrei	67 mm lang



multipac - 19"-Einschub

Gehäuse 2.10.0

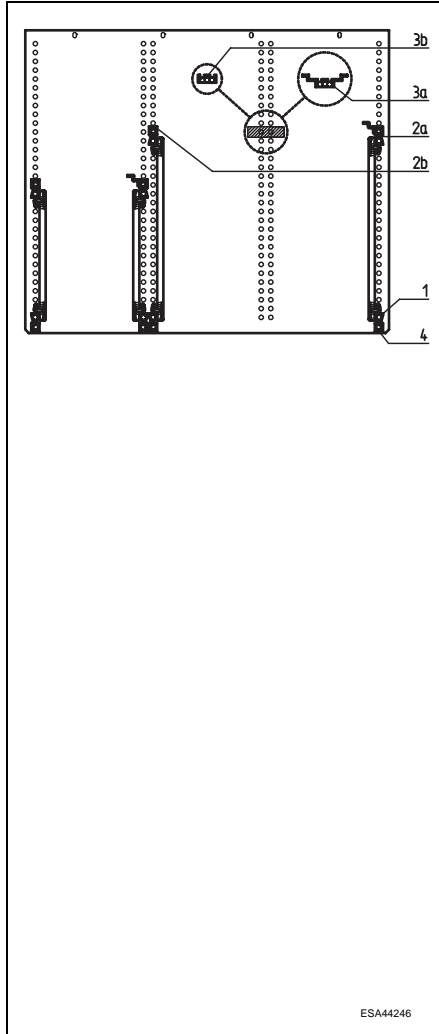
Baugruppen-
träger 2.20.0

19"-
Einschübe 2.50.0
inpac 2.51.0
multipac 2.52.0

Baugruppen 2.60.0

Zubehör 2.70.0

Anhang 2.80.0



Innenausbau

- Mit Hilfe der Bausätze können Europakarten 3 HE und 6 HE horizontal in den Einschub eingebaut werden (9 HE auf Anfrage)

Hinweis

Nur zusammen mit Abdeckblech für Kartenausbau verwendbar.

Bedarf:

1 HE und 2 HE: 2 Abdeckbleche für Kartenausbau

Einschub- höhe HE	Modul- schiene Länge mm	Bestell-Nr.			
		Steckverbinder nach EN 60603 (DIN 41612)		Isolierte Befestigung von Busplatinen	
		3 HE	6 HE	3 HE	6 HE
1	35,60	20860-062	20860-064	20860-073	20860-075
2	80,00	20860-063	20860-065	20860-074	20860-076

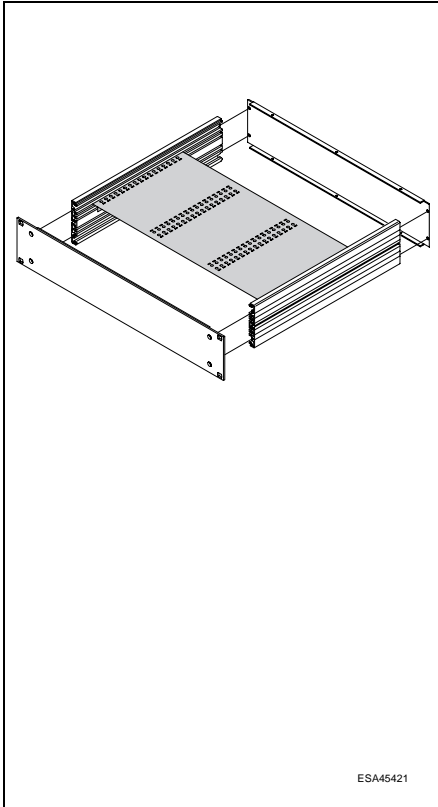
Lieferumfang

Pos.	Menge	Benennung	Material	Oberfläche	Bemerkung
1	2	Modulschiene vorne ohne Dach	Al-Profil	eloxiert	
2a	2	Modulschiene hinten mit Z	Al-Profil	eloxiert	für Steckverbinder nach EN 60603 (DIN 41612)
2b	2	Modulschiene hinten ohne Z	Al-Profil	eloxiert	
3a	1	Profilschiene Mitte mit Z	Al-Profil	eloxiert	für Steckverbinder nach EN 60603 (DIN 41612)
3b	1	Profilschiene Mitte ohne Z	Al-Profil	eloxiert	
4	2 (4)	Gewindestreifen	St-Profil	verzinkt	() für 6 HE-Karten
5	2 (4)	Isolierstreifen	PBT		() für 6 HE-Karten
6	1 Satz	Befestigungsmaterial			

Lieferform: Bausatz



19"-Einschub2.52.2
 Frontgriffe2.52.2
 Abdeckbleche2.52.3
 EMC-Dichtsatz2.52.3
 Innenausbau2.52.4
 Chassisplatte2.52.5
 Führungsschienen 2.52.5
 Teleskopschienen-
 Montagesatz2.52.5
 Maßbilder2.52.6



ESA45421

Chassisplatte

- Die Chassisplatten sind für den Einbau schwerer ungenormter Komponenten geeignet

Tiefe T mm	Bestell-Nr.
150	20860-107
210	20860-108
270	20860-109
330	20860-110
390	20860-111

Lieferumfang

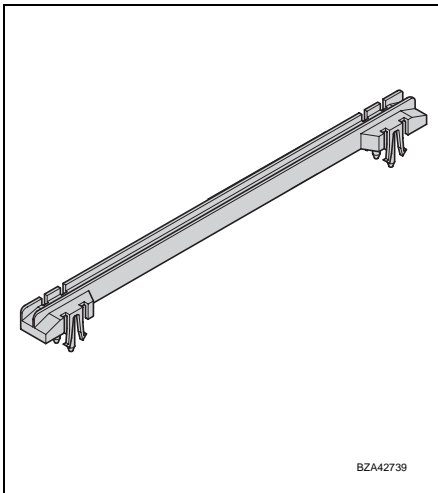
Pos.	Menge	Benennung	Material	Oberfläche
1	1	Chassisplatte	Al 2 mm	
2	2	Gewindestreifen M 4	St 2 mm	verzinkt
3	1 Satz	Befestigungsmaterial		

Hinweis

Beim Einsatz einer Chassisplatte verringert sich die lichte Einbauhöhe um mindestens 2,5 mm.

Chassisplatten können auch gleichzeitig mit dem Innenausbau eingebaut werden.

Lieferform: Bausatz



BZA42739

Führungsschienen

Kartenlänge mm	Nutbreite mm	Material	Farbe	Bestell-Nr. für 1 Führungsschiene
160	2,0	PBTP UL 94 V-0	grau	60817-103
220	2,0	PBTP UL 94 V-0	grau	60817-149

Weitere Ausbauteile siehe unter:
 Führungsschienen, Kartensicherungen

Steckverbinder

Teleskopschienen

Typ 375 QD oder Typ 110 QD siehe Katalog Band 1, Kapitel Zubehör

Maß der Profil- und Modulschienen siehe unter Maßbilder

Teleskopschienen-Montagesatz

Der multipac-19"-Einschub kann an Teleskopschienen montiert werden. Dazu werden folgende Ausbausätze benötigt:

Lieferumfang

Pos.	Menge	Benennung	Bemerkung	Bestell-Nr.
1	1 Satz	Befestigungsmaterial	für Anschraubung der Teleskopschiene an multipac	21101-622

Montagewinkel für die Montage von 2 Teleskopschienen in SCHROFF-Schränke:

Montagewinkel	Bestell-Nr.
für 1 HE-Einschub	21101-372
ab 2 HE-Einschub	21101-373

Lieferform: Bausatz



multipac - 19"-Einschub

Gehäuse 2.10.0

Baugruppen-
träger 2.20.0

19"-
Einschübe 2.50.0
inpac 2.51.0
multipac 2.52.0

Baugruppen 2.60.0

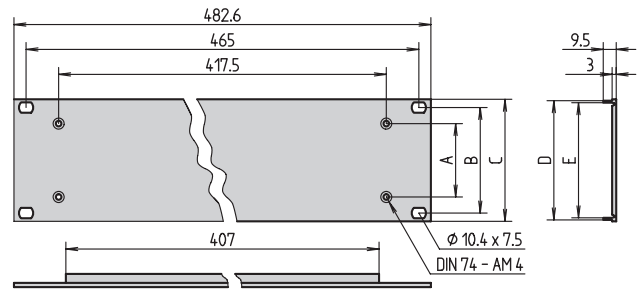
Zubehör 2.70.0

Anhang 2.80.0

Maßbilder

Frontplatte

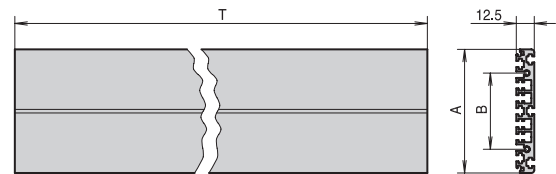
HE	A mm	B mm	C mm	D mm	E mm
1	28,00	31,80	43,70	41,70	38,70
2	53,00	76,20	88,10	86,10	83,10
3	97,45	57,15	132,50	130,55	127,55
4	141,90	101,60	177,00	175,00	172,00
5	186,35	146,05	221,45	219,45	216,45
6	230,80	190,50	265,90	263,90	260,90



ESA45066

Seitenwand

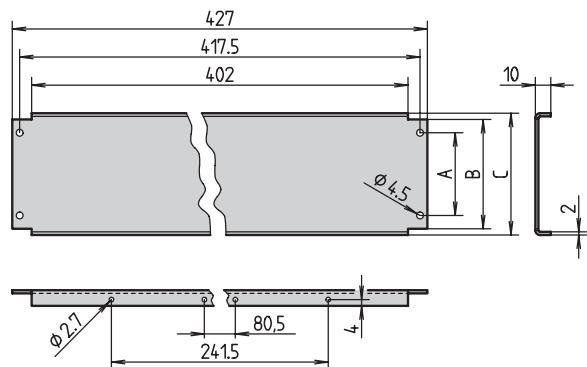
HE	A mm	B mm	T mm
1	41,60	28,00	220
2	86,10	53,00	280
3	130,50	97,45	340
4	175,00	141,90	400
			460



ESA45067

Rückwand

HE	A mm	B mm	C mm
1	28,00	31,50	33,50
2	53,00	70,00	78,00
3	97,45	114,45	122,45
4	141,90	158,90	166,90
5	186,35	203,35	211,35
6	230,80	247,80	255,80



ESA45068

multipac - 19"-Einschub



19"-Einschub	2.52.2
Frontgriffe	2.52.2
Abdeckbleche	2.52.3
EMC-Dichtsatz	2.52.3
Innenausbau	2.52.4
Chassisplatte	2.52.5
Führungsschienen	2.52.5
Teleskopschienen- Montagesatz	2.52.5
Maßbilder	2.52.6