



Bernstein

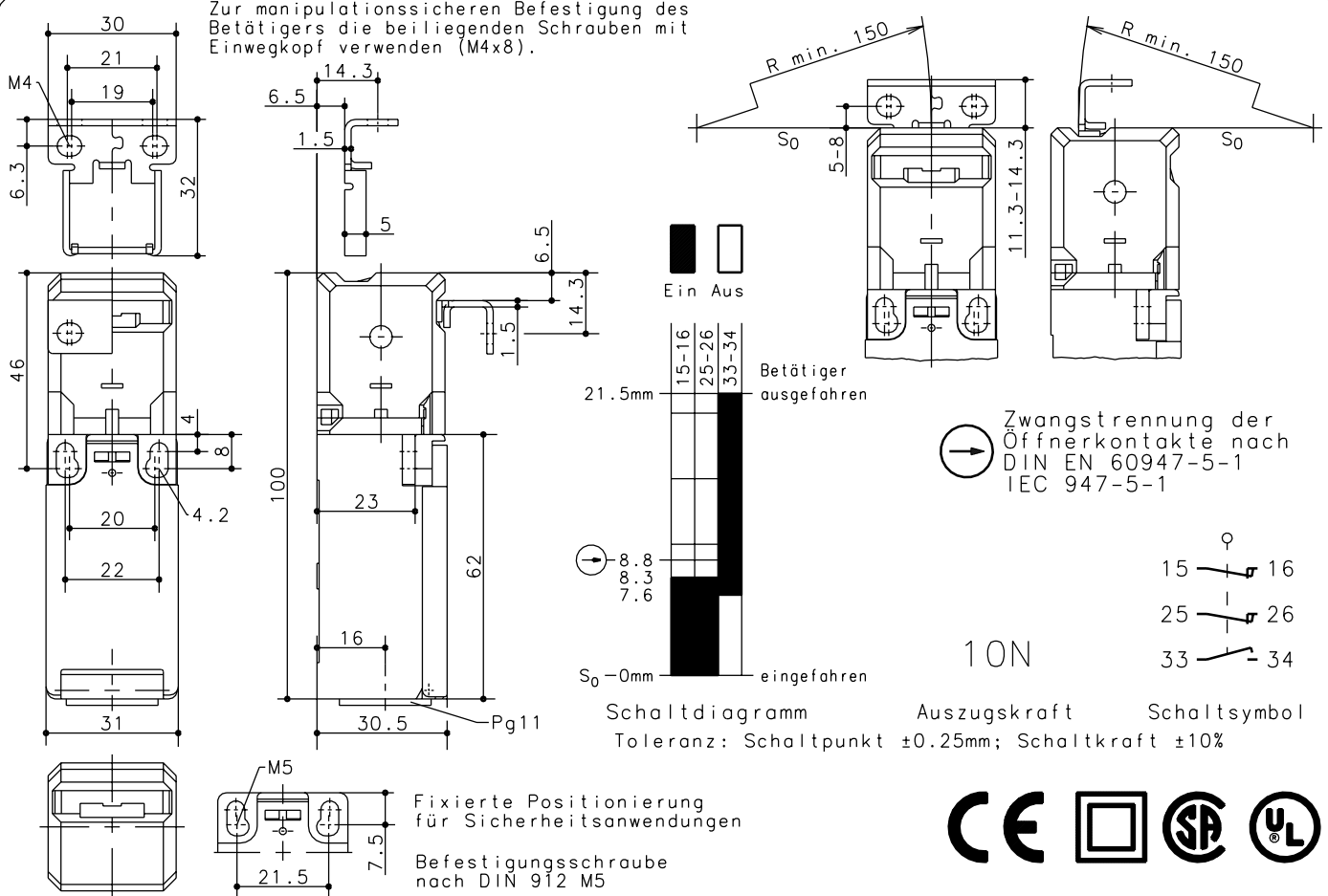
Bernstein AG
Postfach 1164
D-32437 Porta Westfalica

Technisches Datenblatt

SKI-UV15Z M3

601.6869.058

Zur manipulationssicheren Befestigung des Betätigers die beiliegenden Schrauben mit Einwegkopf verwenden (M4x8).



Schutzvermerk nach DIN 34 beachten
Copyright reserved

26.10.2000

Mechanische Eigenschaften

Gehäuse: Thermoplast, glasfaserverstärkt (UL94-V0)
 Deckel: Thermoplast, glasfaserverstärkt (UL94-V0)
 Betätigung: separater Betätiger St-Niro

Umgebungstemperatur: -30°C bis $+80^{\circ}\text{C}$
 Kontaktart: 1 Schließer, 2 Öffner (Zb)

Mech. Lebensdauer: 1×10^6 Schaltspiele
 Schalzhäufigkeit: max. 30/min
 Befestigung: Schalter 2xM4; Betätiger 2xM4
 Anschlußart: 6 Schraubanschlüsse M3
 Leiterquerschnitt: Eindrätig $0.5-1.5\text{mm}^2$;
 Litze mit Aderendhülse $0.5-1.5\text{mm}^2$

Kabeleinführung: 1 x Pg11
 Gewicht: ca. 0,11kg
 Einbaulage: beliebig
 Schutzart (IP-Code): IP65 nach EN 60529, DIN VDE 0470 T1
 Vorgesehene Schutzart (IP-Code) gilt nur bei geschlossenem Deckel und Verwendung einer mindestens gleichwertigen Kabelverschraubung.

Elektrische Eigenschaften

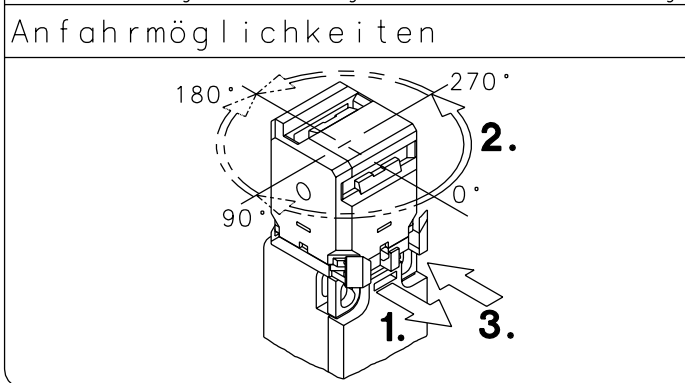
Bemessungsisolationsspannung: $U_i=400\text{V AC}$
 Thermischer Dauerstrom: $I_{\text{the}}=6\text{A AC}$
 Gebrauchskategorie: AC 15 B300 U_e/I_e 240V/1.5A
 Kurzschlußfestigkeit: Schmelzsicherung 6A gL/gG, IEC/EN 60947-5-1, Anhang K
 CSA: 6A 300V AC B300 (same polarity)

Zulassungen

CSA
 UL
 BG beantragt

Vorschriften

VDE 0113, EN 60204-1, IEC 204-1
 VDE 0660 T200, EN 60947-5-1
 IEC 947-5-1
 GS-ET 15



Sonderheiten/Bemerkungen

- Nach Hervorziehen der Spange (1) läßt sich die Betätigungseinrichtung um jeweils 90° schwenken (2), so daß 8 Anfahrrichtungen möglich sind; zur Drehsicherung des Kopfes und Montage Spange andrücken (3).
- Bei Radiusbetätigung kann sich die mechanische Lebensdauer verringern.
- Mindestradien gelten für Drehpunkt auf Höhe Gehäuseoberkante (So).
- Nicht benötigter Haubenschlitz kann durch Rasteinsatz verschlossen werden.
- Schalter darf nicht als Anschlag verwendet werden.