

Categorie 2, EN 954-1

PNOZ X7 24 V DC/AC, PNOZ X7 AC



Noodstoprelais volgens VDE 0113 Teil 1, 11/98, EN 60204-1, 12/97 en IEC 204-1, 11/98

Kenmerken

- 1-kanalige aansturing

Goedkeuringen

	PNOZX7
	●
	●
	●

Technische gegevens	PNOZ X7 24 V DC/AC	PNOZ X7 AC
Elektrische gegevens		
Voedingsspanning	24 V DC/AC	42, 48, 110, 115, 120, 230, 240 V AC
Tolerantie	85 ... 110 %	85 ... 110 %
Opgenomen vermogen	ca. 2 W/2 VA	ca. 3 VA
Spanning en stroom op start-/terugkoppelcircuit	24 V DC, 50 mA	24 V DC, 50 mA
Schakelvermogen volgens EN 60947-4-1, 10/91		
AC1	240 V/6 A/1500 VA	240 V/3 A/700 VA
DC1	24 V/6 A/150 W	24 V/3 A/70 W
volgens EN 60947-5-1, 10/91		
AC15	230 V/5 A	230 V/3 A
DC13	24 V/6 A	24 V/3 A
Uitgangcontacten	2 veiligheidscontacten (M)	
Contactafzekering volgens EN 60947-5-1, 10/91	6,3 A snel of 4 A traag	
Tijden		
Opkomvertraging	min. 50 ms max. 400 ms	min. 250 ms max. 700 ms
Afvalvertraging	max. 85 ms	max. 120 ms
Resettijd	max. 400 ms	max. 400 ms
Maximale spanningsonderbreking	ca. 10 ms	ca. 10 ms
Mechanische gegevens		
Max. doorsnede van de aansluitkabels	2 x 2,5 mm ² Enkele of meerdere draden met adereindhulzen	
Afmetingen (H x B x D)	75 x 22,5 x 122 mm	
Gewicht	190 g	240 g

Beschrijving

- 22,5 mm S-95-behuizing, kan op DIN-rail geklikt worden
- Relaisuitgangen mechanisch gedwongen:
 - 2 veiligheidscontacten (M)
- Aansluitmogelijkheden voor
 - noodstopknop
 - startknop
- LED's voor schakeltoestand en voedingsspanning
- Contactvermeerdering en -versterking mogelijk d.m.v. externe magneetschakelaars

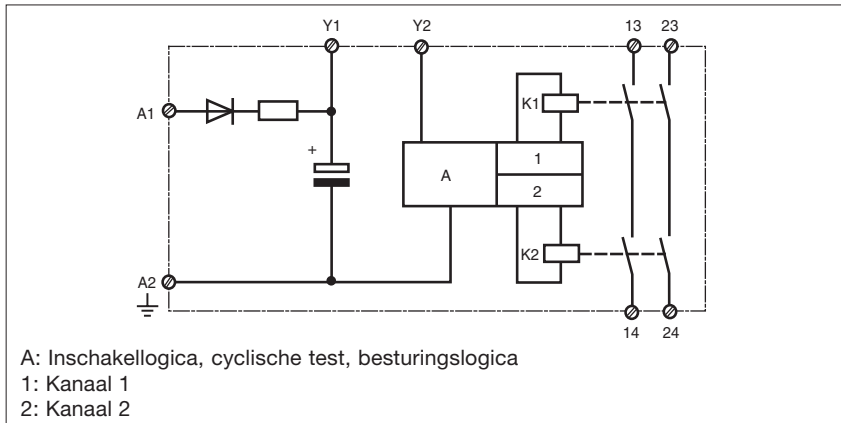
Bedrijfsmodi

- Eenkanalig bedrijf
- Automatische start
- Handmatige start

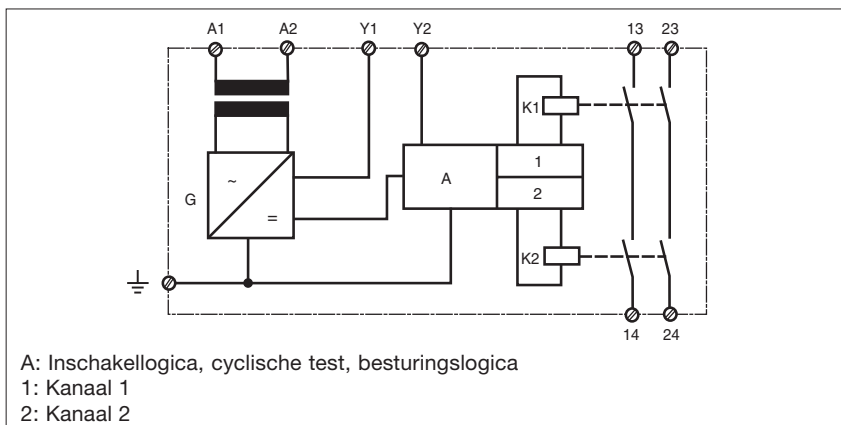
Categorie 2, EN 954-1 PNOZ X7 24 V DC/AC, PNOZ X7 AC

Intern schema

- PNOZ X7 24 V DC/AC

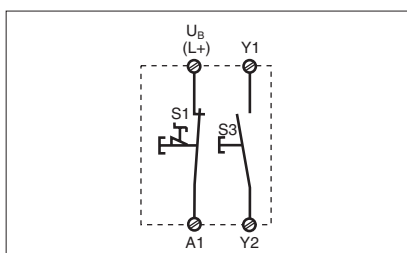


- PNOZ X7 AC



Aansluiting

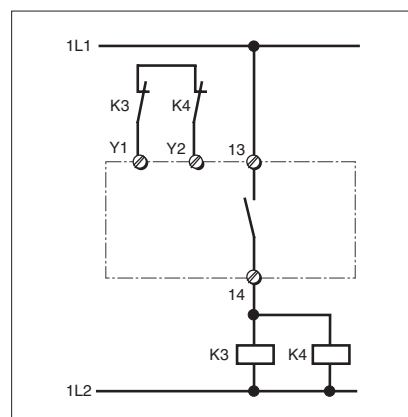
● Voorbeeld 1
Eenkanalige noodstop-schakeling met handmatige start



- Legenda

S1:	Noodstopknop
S3:	Startknop

● Contactvermeerdering
De uitgangcontacten kunnen indien nodig d.m.v. externe magneetschakelaars met mechanisch gedwongen contacten versterkt of vermeerderd worden.



Categorie 2, EN 954-1

PNOZ X7 24 V DC/AC, PNOZ X7 AC

Algemene gegevens

Voor zover niet afwijkend van de beschreven specifieke technische gegevens.

Elektrische gegevens

Frequentiebereik AC	50 ... 60 Hz
Rimpelspanning DC	160 %
Contactmateriaal	AgSnO ₂
Inschakelduur	100 %

Omgevingscondities

EMC	EN 50081-1, 01/92, EN 50082-2, 03/95
Trillingsbestendigheid volgens EN 60068-2-6, 04/95	Frequentie: 10 ... 55 Hz Amplitude: 0,35 mm
Klimaatcondities	DIN IEC 60068-2-3, 12/86
Lucht- en kruipwegen	DIN VDE 0110 Teil 1, 04/97
Omgevingstemperatuur	-10 ... +55 °C
Opslagtemperatuur	-40 ... +85 °C

Mechanische gegevens

Aanhaalmoment voor aansluitklemmen	0,6 Nm (schroeven)
Inbouwpositie	Willekeurig
Behuizingsmateriaal	Thermoplast Noryl SE 100
Valhoogte volgens IEC 68-2-32	1 m
Beschermingsgraad	Inbouwruimte: IP 54 Behuizing: IP 40 Aansluitklemmen: IP 20

De apparaten zijn getest volgens de op het tijdstip van ontwikkeling actueel zijnde normen.

Bestelgegevens

Type	U _B	Bestelnr.
PNOZ X7	24 V AC/DC	774 059
PNOZ X7	42 V AC	774 058
PNOZ X7	48 V AC	774 049
PNOZ X7	110 V AC	774 053
PNOZ X7	115 V AC	774 054
PNOZ X7	120 V AC	774 055
PNOZ X7	230 V AC	774 056
PNOZ X7	240 V AC	774 057