

SERIES TL - TR - TP ET TG

INVERSEURS SUBMINIATURES LAVABLES

Avantages technologiques

NUMERO 1 DE L'ETANCHEITE

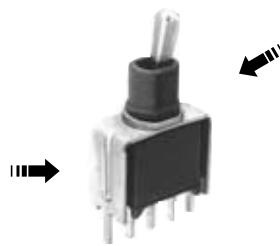
SERIE T.

- TL à levier
- TR à bascule
- TP à bouton poussoir
- TG à glissière

POURQUOI ?

Boîtier d'une seule pièce

pas de soudure aux ultrasons



Etanchéité par joint torique

organe de commande / canon

Membrane pour modèle à glissière

Etanchéité par époxy

autour des sorties

Autres caractéristiques :

Pour courants faibles

Contacts dorés ou argentés

Sorties étamées

Grande variété

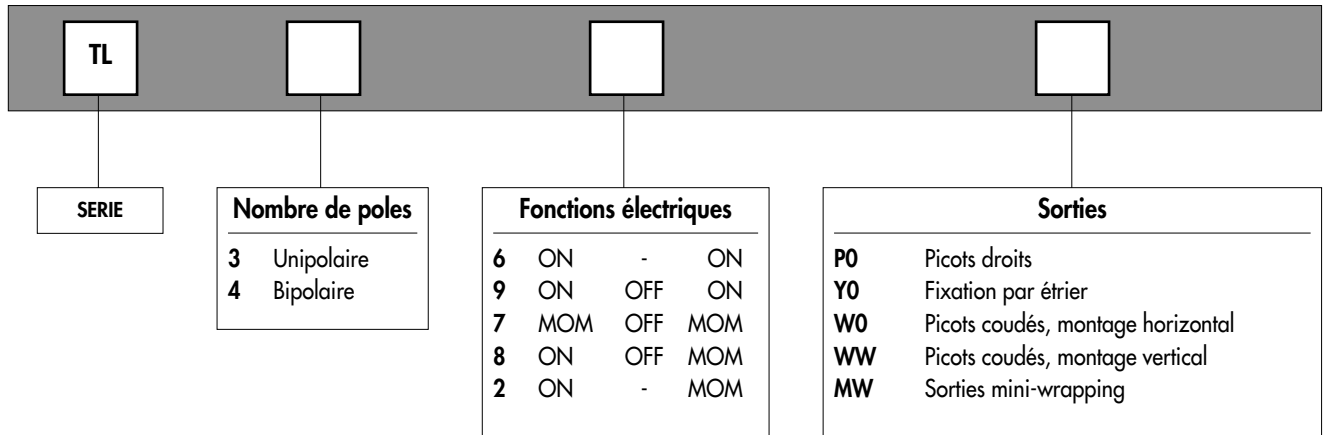
- d'organes de commande
- de sorties pour CI à l'entraxe de 2,54 (.100)

SERIE TL

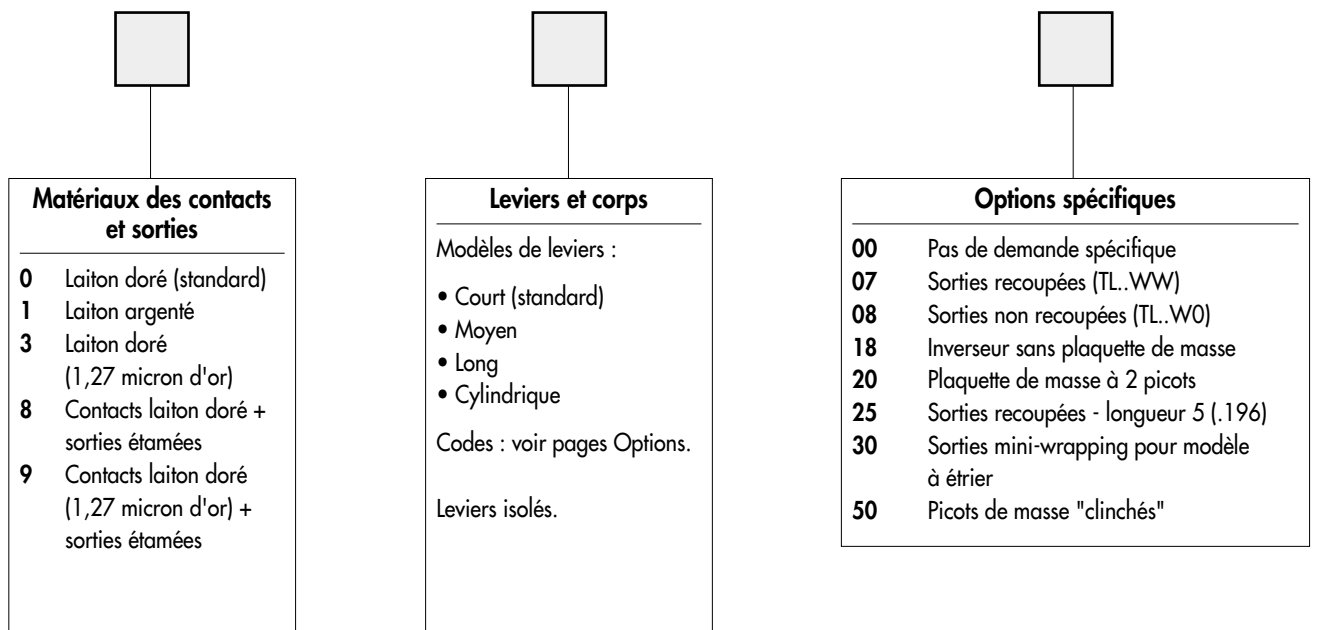
INVERSEURS SUBMINIATURES LAVABLES A LEVIER

Guide de codification

MODELES DE BASE



OPTIONS



ORGANISATION DE LA SERIE

Sur les pages suivantes, vous trouverez successivement :

- les Caractéristiques
- les Modèles de Base
- les Options dans le même ordre que ci-dessus.

Cotation : la cotation est faite en mm et en pouces, les pouces étant entre parenthèses.



ATTENTION : la combinaison de toutes les variantes énumérées ci-dessus n'est pas toujours possible. Pour commander, veuillez vous reporter aux pages suivantes où sont signalées les incompatibilités.



Unité de conditionnement : 100 pièces, sauf pour les modèles WW (50 pièces).

SERIE TL

INVERSEURS SUBMINIATURES LAVABLES A LEVIER

Caractéristiques

CARACTERISTIQUES ELECTRIQUES

- Pouvoir de coupure maxi. avec charge résistive :
 - contacts dorés : 0,4VA 20V maxi. ca ou cc
 - contacts argentés : 0,5A 48V maxi. ca ou cc
- Valeurs minimum : 10mA 50mV - 10 μ A 5Vcc
- Résistance de contact : 20 m Ω maxi.
- Résistance d'isolement : 1.000 M Ω mini. sous 500Vcc
- Rigidité diélectrique :
 - 1.000 Veff. 50 Hz mini. entre sorties et masse
 - 500 Veff. 50 Hz mini. entre sorties
- Durée de vie électrique en charge :

Contacts	Nombre de cycles	
	2 positions	3 positions
Dorés	60.000	30.000
Argentés	20.000	10.000

MATERIAUX

- Corps : PBT
- Organe de commande : laiton nickelé
- Contacts et sorties :
 - 0** : laiton doré (standard)
 - 1** : laiton argenté
 - 3** : laiton doré (1,27 micron d'or)
 - 8** : contacts laiton doré + sorties étamées
 - 9** : contacts laiton doré (1,27 micron d'or) + sorties étamées
- Etanchéité des sorties : époxy

CARACTERISTIQUES GENERALES

- Robustesse des sorties : effort de traction 10N maxi.
- Température d'utilisation : -30°C à +85°C
- Humidité : 21 jours 95 % (NFC 20-603 - CEI 68-2-3)
- Nettoyage : solvants ou eau + détergent
- Soudage à la vague : 260°C - 5 sec. maxi.

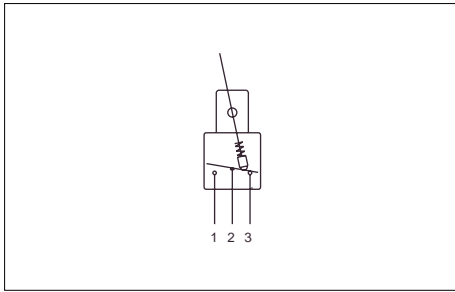
SOUDEGE

Essais effectués par des grands constructeurs - soudage à la vague : voir Caractéristiques séries S et SF, section B.

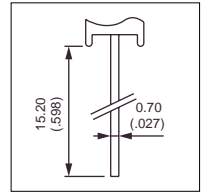
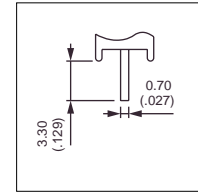
SERIE TL

INVERSEURS SUBMINIATURES LAVABLES A LEVIER

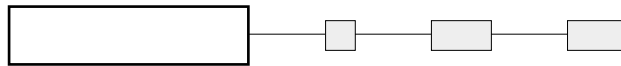
MODELES DE BASE



- Sorties picots droits, picots coudés ou mini-wrapping
- Uni et bipolaires



MODELES DE BASE



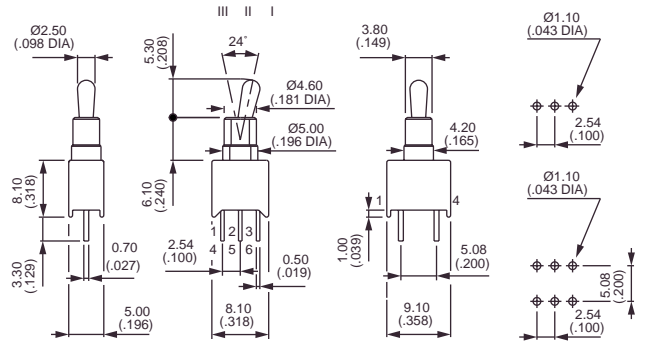
Dessinés avec levier standard.

Picots droits : TL..PO



Unipolaire	Bipolaire
TL36PO	TL46PO
TL39PO	TL49PO
TL37PO	TL47PO
TL38PO	TL48PO
TL32PO	TL42PO

III	II	I
ON	-	ON
ON	OFF	ON
MOM	OFF	MOM
ON	OFF	MOM
ON	-	MOM

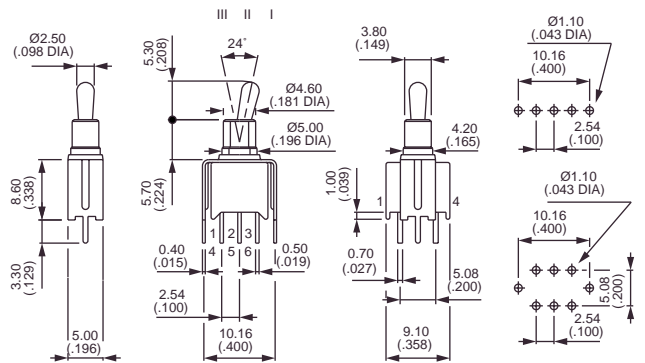


Picots droits - fixation par étrier : TL..YO



Unipolaire	Bipolaire
TL36YO	TL46YO
TL39YO	TL49YO
TL37YO	TL47YO
TL38YO	TL48YO
TL32YO	TL42YO

III	II	I
ON	-	ON
ON	OFF	ON
MOM	OFF	MOM
ON	OFF	MOM
ON	-	MOM

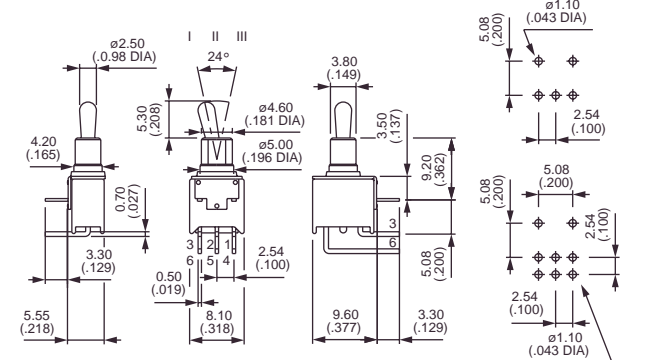


Picots coudés - montage horizontal : TL..WO



Unipolaire	Bipolaire
TL36WO	TL46WO
TL39WO	TL49WO
TL37WO	TL47WO
TL38WO	TL48WO
TL32WO	TL42WO

III	II	I
ON	-	ON
ON	OFF	ON
MOM	OFF	MOM
ON	OFF	MOM
ON	-	MOM



SERIE TL

INVERSEURS SUBMINIATURES LAVABLES A LEVIER

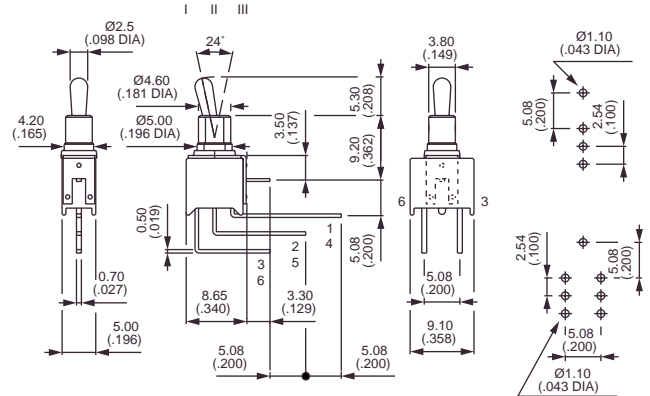
MODELES
DE BASE

A

Picots soudés - montage vertical : TL..WW



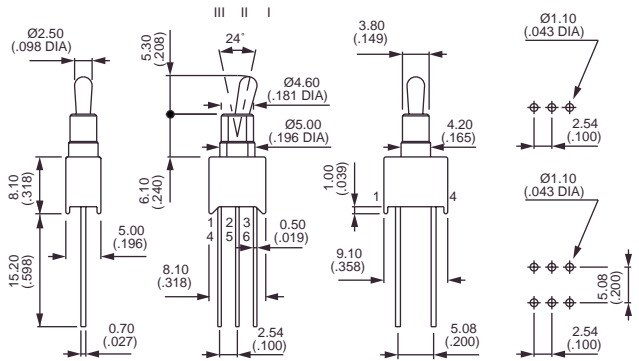
	Unipolaire	Bipolaire	III	II	I
TL36WW		TL46WW	ON	-	ON
TL39WW		TL49WW	ON	OFF	ON
TL37WW		TL47WW	MOM	OFF	MOM
TL38WW*		TL48WW*	ON	OFF	MOM
TL32WW*		TL42WW*	ON	-	MOM



Sorties mini-wrapping : TL..MW

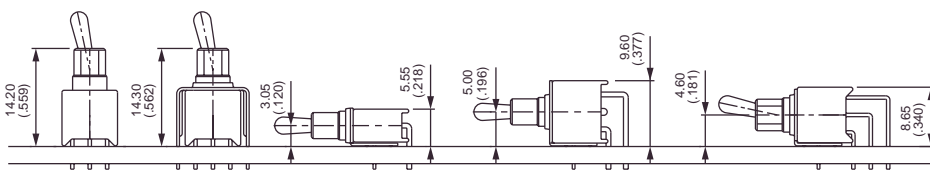


	Unipolaire	Bipolaire	III	II	I
TL36MW		TL46MW	ON	-	ON
TL39MW		TL49MW	ON	OFF	ON
TL37MW		TL47MW	MOM	OFF	MOM
TL38MW		TL48MW	ON	OFF	MOM
TL32MW		TL42MW	ON	-	MOM



* Fonctions 2 et 8 : connexion inversée réalisable. Nous consulter.

MONTAGE SUR CIRCUIT IMPRIME



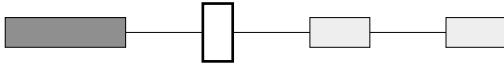
SERIE TL

INVERSEURS SUBMINIATURES LAVABLES A LEVIER

OPTIONS

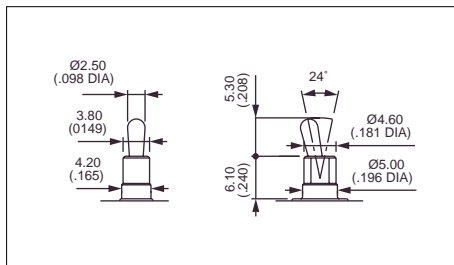
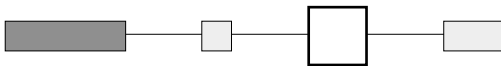


MATERIAUX DES CONTACTS ET SORTIES



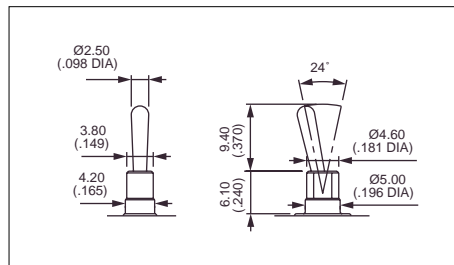
- 0** Laiton doré (standard)
- 1** Laiton argenté
- 3** Laiton doré (1,27 micron d'or)
- 8** Contacts laiton doré + sorties étamées
- 9** Contacts laiton doré (1,27 micron d'or) + sorties étamées

LEVIERS ET CORPS



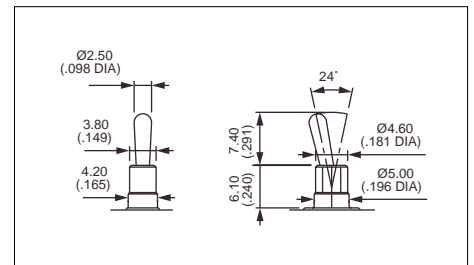
Court - (standard)

		CORPS	
		Bleu	Noir
LEVIER			
Nickelé	00	50	
Noir mat	01	51	



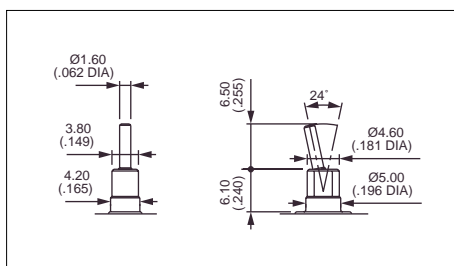
Long

		CORPS	
		Bleu	Noir
LEVIER			
Nickelé	02	52	
Noir mat	03	53	



Moyen

		CORPS	
		Bleu	Noir
LEVIER			
Nickelé	04	54	
Noir mat	05	55	



Cylindrique

		CORPS	
		Bleu	Noir
LEVIER			
Nickelé	-	56	

SERIE TL

INVERSEURS SUBMINIATURES LAVABLES A LEVIER

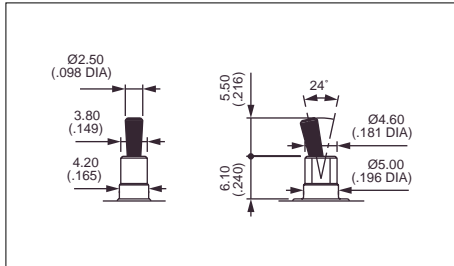
OPTIONS

A

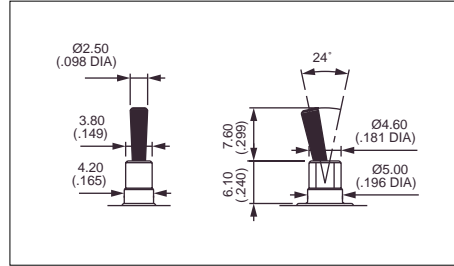
LEVIERS ET CORPS (suite)

Leviers isolés

Protection contre les décharges électrostatiques (ESD) jusqu'à 10KV. Couleur : noir.

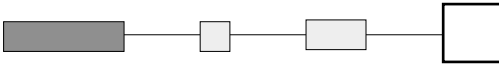


40 Avec corps bleu
94 Avec corps noir



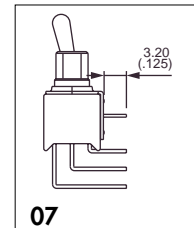
30 Avec corps bleu
90 Avec corps noir

OPTIONS SPECIFIQUES



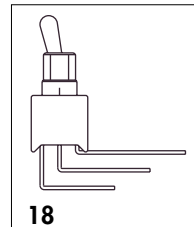
00 Pas de demande spécifique.

07 **Sorties recoupées** - longueur 3,2 mm (.125) pour modèles TL..WW seulement.

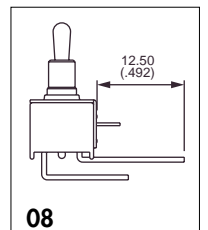


07

08 **Sorties non recoupées** pour modèles TL..WO seulement.



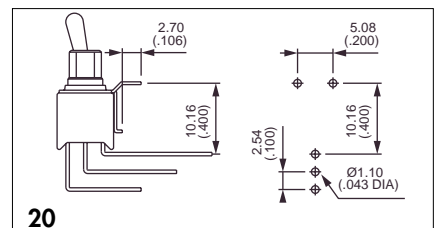
18



08

18 Inverseur **sans plaque de masse** pour modèles TL..WW seulement.

20 **Plaque de masse à 2 picots** pour modèles TL..WW seulement.



20

SERIE TL

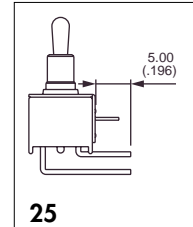
INVERSEURS SUBMINIATURES LAVABLES A LEVIER

OPTIONS

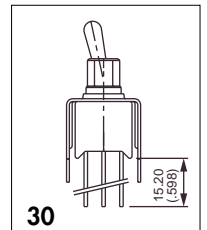


OPTIONS SPECIFIQUES (suite)

25 **Sorties recoupées** - longueur 5 mm (.196) pour tous les modèles, sauf TL..WW



30 **Sorties mini-wrapping** pour modèles à **étrier**



50 **Picots de masse "clinchés"**.
Maintiennent l'interrupteur sur le circuit imprimé pendant les opérations de soudage à la vague.
Pour modèles TL..W0, TL..WW et TL..Y0 uni et bipolaires.

