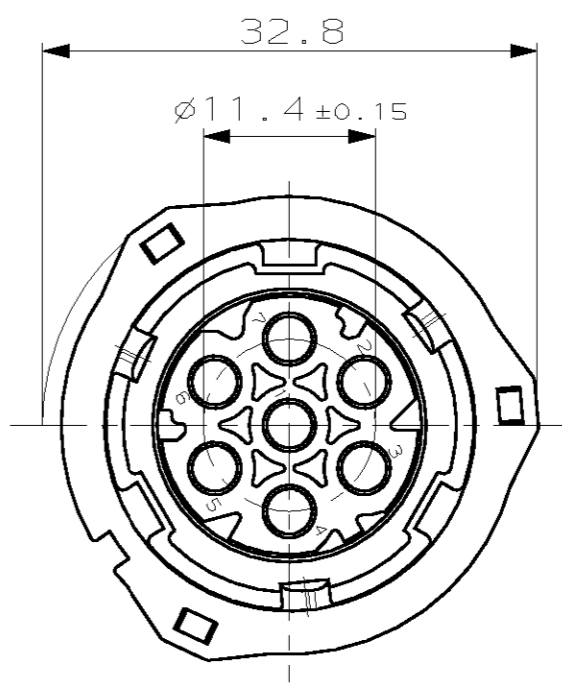
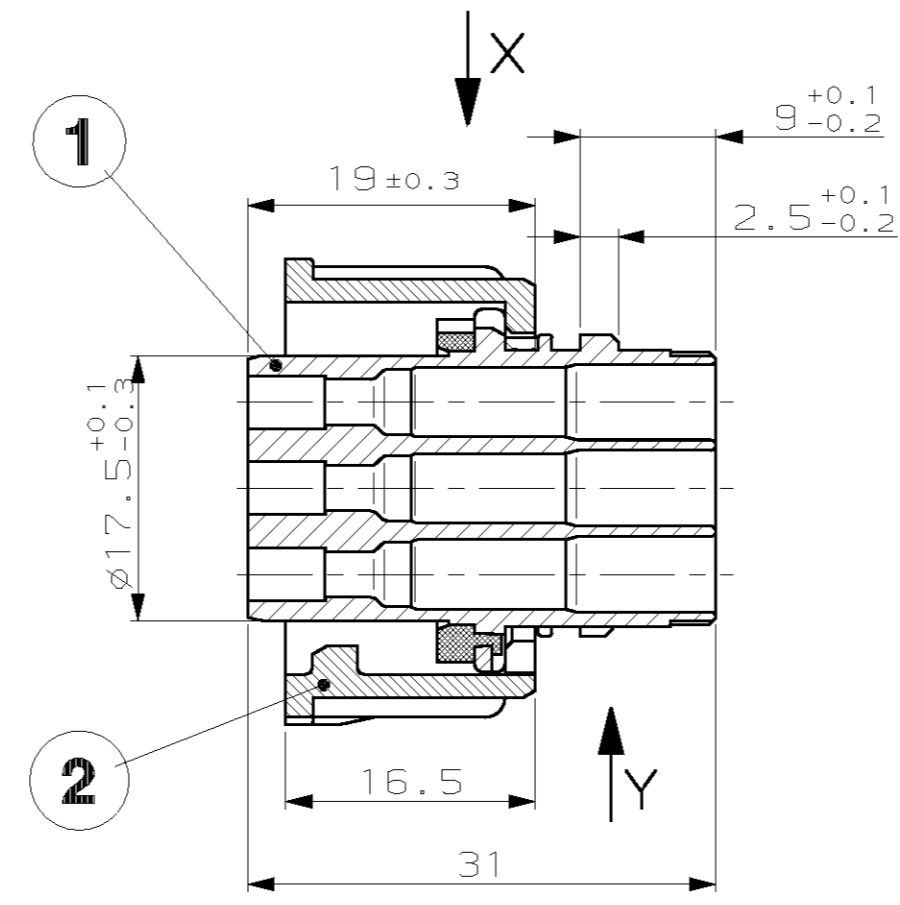
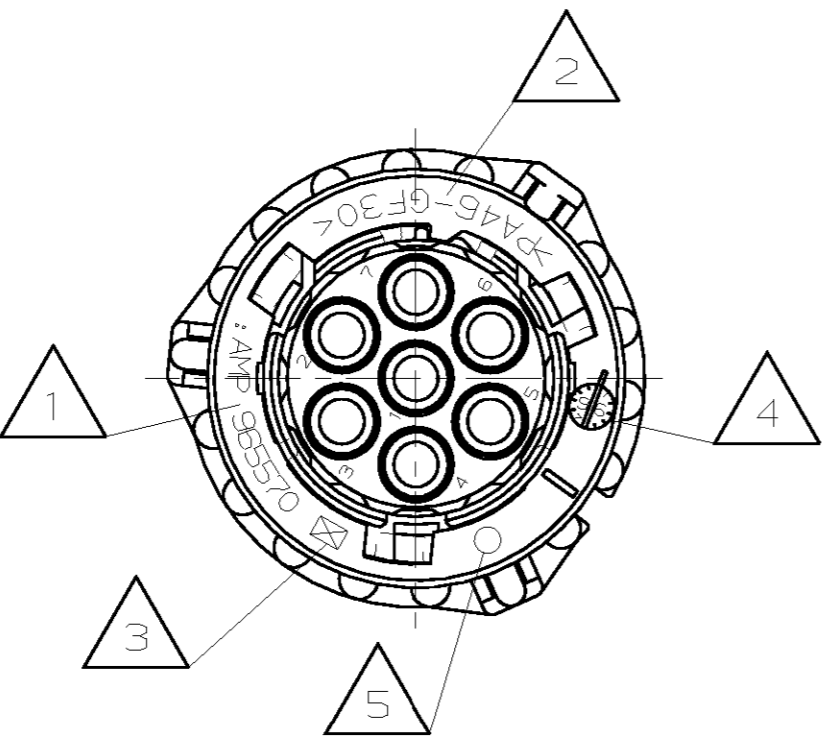


THIS DRAWING IS UNPUBLISHED. VERTRAULICHE UNVERÖFFENTLICHTE ZEICHNUNG. RELEASED FOR PUBLICATION. FRET FOR VERÖFFENTLICHUNG. .19-. MATED WITH. PASSEND ZU: 967649

© COPYRIGHT 19 96 BY AMP INCORPORATED. ALLE RECHTE VORBEHALTEN

LOC	DIST	REVISIONS			
P	LTR	DESCRIPTION	DATE	DWN	APVD
AI	-				
PROJEKT NR.: 92-52080					
B		Kammer geändert	24.04.96	J.G.	
C		Kammer überarbeitet	01.08.96	J.G.	
D		Zapfen des Bajonettrings verstärkt	19.12.96	J.G.	
E		POS.1; Dichtung, Farbe: orange war schwarz; REV. hinzu POS.2; Material: PA46-GF30 war PBT-GF20	14.08.97	A.R.I.	-
E1		Note 8 neu. Bestell-Nr 1-967650-1 (neue Farbe) in Tabelle ergänzt.	16-MAY-00	Gdtz	Haß

Kupplungsring in Vorraststellung  
COUPLING-RING IN PRE-LOCKED POSITION



Bemerkungen  
NOTES

- 1 AMP-Logo und AMP-Nummer  
AMP LOGO AND AMP NUMBER
- 2 Werkstoffkennzeichnung  
MATERIAL MARKING
- 3 Werkzeugänderungsindex  
REVISION OF THE MOULD
- 4 Produktionsdatum  
PRODUCTION DATE
- 5 Nestmarkierung  
CAVITY MARKING

6 Passend zu Geräteanschluss 7pol. nach AMP-Zeichnung 92-52080-100 und Stiftgehäuse 7pol. AMP-PN 967447

FITS TO COMPONENT INTERFACE 7POS. ACC. TO AMP-DRAWING 92-52080-100 AND PIN-HOUSING 7POS. AMP-PN 967447

7 Zu verwendende Kontakte und Einzeldichtungen siehe Tabellenzeichnung:

FOR SUITABLE CONTACTS AND SEALS SEE DRAWING:

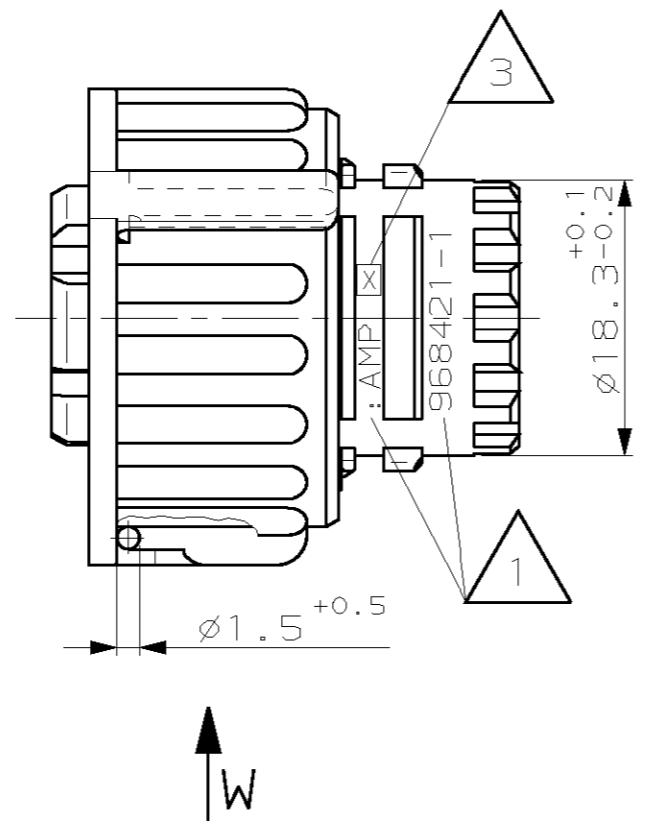
AMP 90-9284-2

max. Drahtgröße: 2.5 mm<sup>2</sup> FLR  
MAX. WIRE THICKNESS:

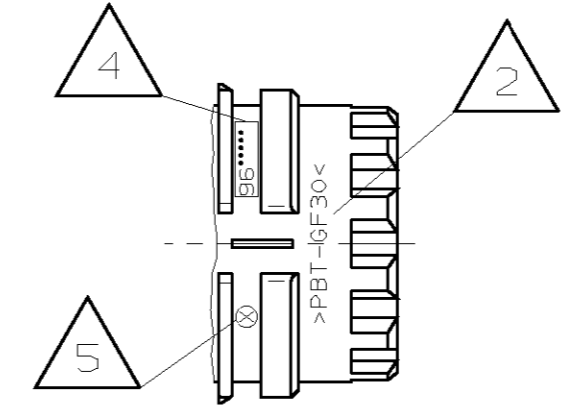
Es sind nur Kontakte mit Einzeldichtungen einzusetzen!  
USE ONLY CONTACTS WITH SINGLE WIRE SEALS!

8 Vorstrichzahl 1- nicht auf Teil  
DASH-NO. 1- NOT ON PART

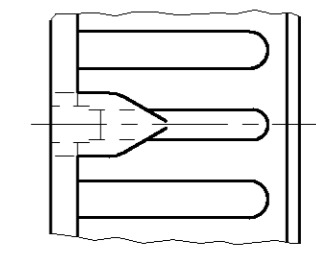
Ansicht X  
VIEW X



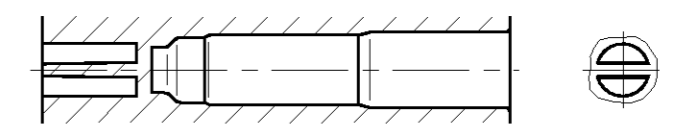
Ansicht Y  
VIEW Y



Ansicht W (2x)  
VIEW W (2x)



Verschlossene Kammer in der 5pol. bzw. 6pol. Variante  
CLOSED CAVITY IN THE 5POS. AND 6POS. CONNECTOR



Bestell-Nr. ORDER-NO.	REV.	bestückbare Kammern USED CONTACT CAVITIES	POS.	Stück QTY.	Benennung Einzelteil DESCRIPTION SINGLE PART	Werkstoff MATERIAL	Oberfläche/Farbe SURFACE/COLOUR
1-967650-1	E	1-7	2	1	Kupplungsring/ COUPLING RING	PA46-GF30	BLACK/schwarz
			1	1	7pol. Bu.geh. m. Dichtg. 7POS. HSG. w. SEAL.	PBT-GF30/ Silicone	BLUE/blau ORANGE
967650-4	E	2-7	2	1	Kupplungsring/ COUPLING RING	PA46-GF30	BLACK/schwarz
			1	1	6pol. Bu.geh. m. Dichtg. 6POS. HSG. w. SEAL.	PBT-GF30/ Silicone	BLACK/schwarz ORANGE
967650-3	E	1-5	2	1	Kupplungsring/ COUPLING RING	PA46-GF30	BLACK/schwarz
			1	1	5pol. Bu.geh. m. Dichtg. 5POS. HSG. w. SEAL.	PBT-GF30/ Silicone	BLACK/schwarz ORANGE
967650-2	E	1-6	2	1	Kupplungsring/ COUPLING RING	PA46-GF30	BLACK/schwarz
			1	1	6pol. Bu.geh. m. Dichtg. 6POS. HSG. w. SEAL.	PBT-GF30/ Silicone	BLACK/schwarz ORANGE
967650-1	E	1-7	2	1	Kupplungsring/ COUPLING RING	PA46-GF30	BLACK/schwarz
			1	1	7pol. Bu.geh. m. Dichtg. 7POS. HSG. w. SEAL.	PBT-GF30/ Silicone	BLACK/schwarz ORANGE

THIS DRAWING IS A CONTROLLED DOCUMENT FOR AMP INCORPORATED. IT IS SUBJECT TO CHANGE AND THE CONTROLLING ENGINEERING ORGANIZATION SHOULD BE CONTACTED FOR THE LATEST REVISION. DIESSES ZEICHNUNGS-DOKUMENT WIRD DURCH AMP INCORPORATED KONTROLLIERT. ÄNDERUNGEN, DIE DEN TECHNISCHEN FORTSCHRITT DIENTEN, SIND VORBEHALTEN. DEN JEWELLS LETZTBESTEHENDEN ÄNDERUNGSSTAND ERFASSEN SIE AMP ANFRAGE.

DIMENSIONEN:  
mm

OTHERWISE SPECIFIED,  
ALLGEMEINTOLERANZEN  
n. ISO 8015

± 0.2

ANGLES/WINKEL ± 2°

FINISH/OBERFLÄCHE/FARBE

MATERIAL

DWN J.Granzow 07.03.96	<b>AMP</b> AMP Deutschland GmbH D - 63225 Langen
CHK J.Hass 08.03.96	
APVD -	NAME
PRODUCT SPEC PRODUKTSPEZ.	1.5mm SOCKET CONNECTOR, 5-7POS. 1.5mm Buchsenstecker, 5-7pol.
APPLICATION SPEC VERARBEITUNGSSPEZ.	SIZE CAGE CODE DRAWING NO ZEICHNUNGS-NR.
WEIGHT GEWICHT	A2 00779 <b>C</b> 967650
CUSTOMER DRAWING /KUNDENZEICHNUNG	MASSSTAB 2:1 BLATT 1 OF 1 REV E1