

# Messinstrumente - Zubehör

## Niederspannungs-Stromwandler Reihe 0,5; entspricht VDE 0414/1-3; DIN 42600 und IEC 185

Zur Messung von höheren Strömen werden Stromwandler eingesetzt, deren Sekundärwicklung für 5 A bzw. 1 A ausgelegt ist. Sie wird direkt an Anzeigeeinstrumente mit Strompfad 5 A bzw. 1 A angeschlossen. Die Skalen der Anzeigeeinstrumente werden entsprechend den primären Nennwerten geeicht.



Typ	AS 41.4		
Schiene	mm	40 x 10	
Kabel	mm	32 Ø	
Gewicht	kg	0,54	

Primär-Nennstrom	Klasse 0,5		Klasse 1,0
	VA		VA
50 A	---		1,5
60 A	---		1,5
75 A	---		2,5
80 A	---		2,5
100 A	1,5		3,75
150 A	2,5		5
200 A	2,5		10
250 A	2,5		10
300 A	5		15
400 A	5		15
500 A	10		15
600 A	10		15
750 A	10		15
800 A	15		30
1000 A	15		30

Sek.-Nennstrom	1 A	Klasse 0,5	
		Kl. 1	x
		Kl. 0,5	x

Sek.-Nennstrom	5 A	Klasse 0,5	
		Kl. 1	x
		Kl. 0,5	x

### Technische Daten:

Prüfspannung: 3 kV  
 Betriebsspannung: max. 800 V  
 Nennfrequenz: 50 - 400 Hz  
 Kurzschlussfestigkeit:  $I_{th} = 60 I_N$   
 Dauer - Überlastbarkeit: 1,2 IN  
 Überstromfaktor: M5, Reihe 0,5  
 Gehäuse schwer entflammbar,  
 selbstverlöschend nach UL 94 - V0

Typ	AS 61.4		
Schiene	mm	60 x 10 und 2 x 50 x 10	
Kabel	mm	44 Ø	
Gewicht	kg	0,54	

Primär-Nennstrom	Klasse 0,5		Klasse 1,0
	VA		VA
200 A	---		2,5
250 A	2,5		5
300 A	5		5
400 A	5		10
500 A	5		15
600 A	10		15
750 A	10		15
800 A	15		15
1000 A	15		30
1200 A	15		30
1250 A	15		30
1500 A	15		30
1600 A	15		30

Sek.-Nennstrom	1 A	Klasse 0,5	
		Kl. 1	x
		Kl. 0,5	x

Sek.-Nennstrom	5 A	Klasse 0,5	
		Kl. 1	x
		Kl. 0,5	x

### Technische Daten:

Prüfspannung: 3 kV  
 Betriebsspannung: max. 800 V  
 Nennfrequenz: 50 - 400 Hz  
 Kurzschlussfestigkeit:  $I_{th} = 60 I_N$   
 Dauer - Überlastbarkeit: 1,2 IN  
 Überstromfaktor: M5, Reihe 0,5  
 Gehäuse schwer entflammbar,  
 selbstverlöschend nach UL 94 - V0

Im Lieferumfang sind enthalten: Fußbefestigung, Sekundär-Klemmen-Abdeckung, plombierbar.

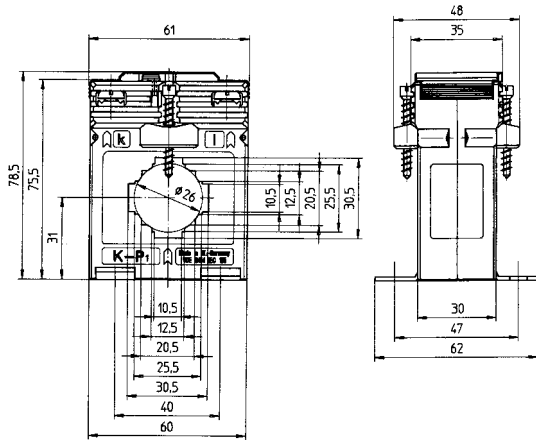
### Bestellangaben:

Type, Primärstrom, Sekundärstrom.

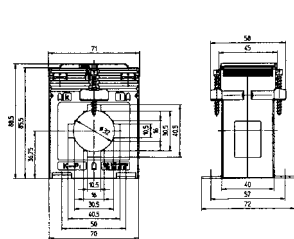
# Maßzeichnungen

## Stromwandler

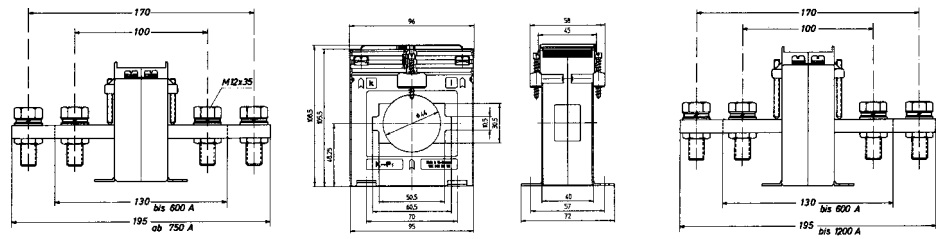
AS 31.3



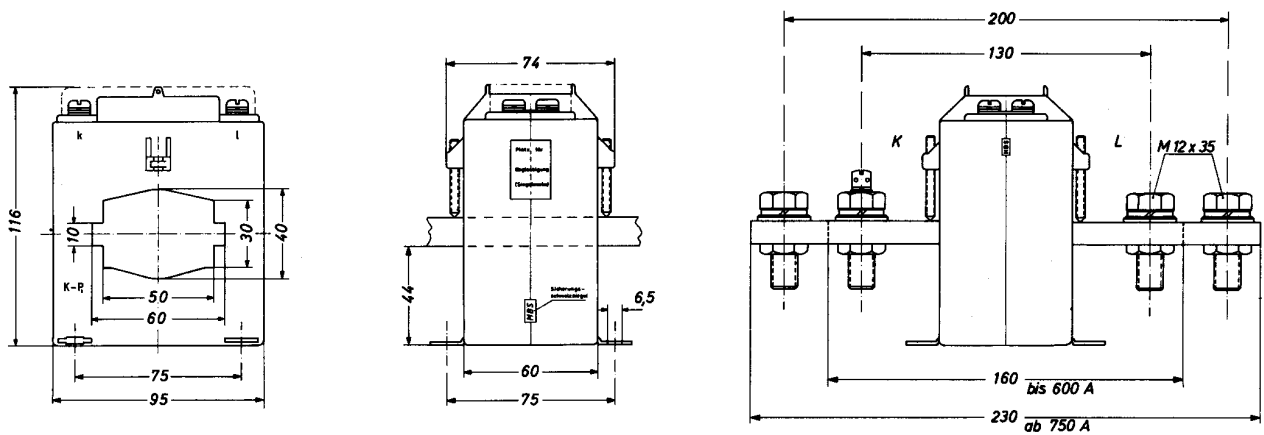
AS 41.4



AS 61.4



AS 61.6



Verbindliche Maßzeichnungen auf Anforderung  
GOSSEN Müller & Weigert