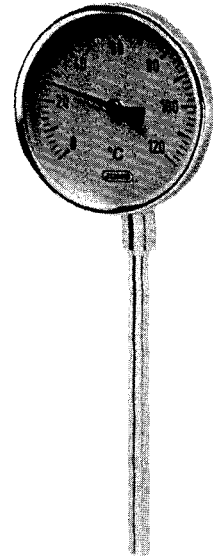


# Zeigerthermometer DIN 16 204 mit Bimetall-Meßsystem Klasse 1,5 Standardausführung Typenreihe 8001

im Stahlblechgehäuse  
Schutzart IP 51

Gehäusegröße:  $\varnothing$  50 mm,  $\varnothing$  63 mm,  $\varnothing$  80 mm,  
 $\varnothing$  100 mm und  $\varnothing$  160 mm



Typ 8001-18-10

## Kurzbeschreibung

Zeigerthermometer mit Bimetall-Meßsystem sind universell einsetzbare Geräte zur örtlichen Temperaturmessung.

### Merkmale

- umgebungstemperaturunempfindlich
- robustes Meßsystem
- verzinktes Stahlblechgehäuse
- Schutzart IP 51
- umweltfreundlich (ohne Füllmedium)

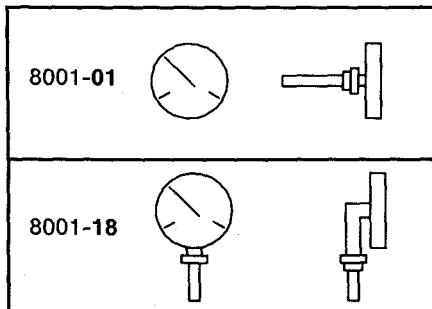
## Typenerklärung

**8001 Typenreihe 8001**  
Zeigerthermometer mit  
Bimetall-Meßsystem  
Standardausführung

## Serienmäßiges Zubehör

Betriebsanleitung B 80.1001

## Bauform



## Gehäuseabmessungen

8001-01-50	Gehäuse- $\varnothing$ 50 mm
8001-01-63	Gehäuse- $\varnothing$ 63 mm
8001-01-80	Gehäuse- $\varnothing$ 80 mm
8001-01-10	Gehäuse- $\varnothing$ 100 mm
8001-01-16	Gehäuse- $\varnothing$ 160 mm
8001-18-63	Gehäuse- $\varnothing$ 63 mm
8001-18-80	Gehäuse- $\varnothing$ 80 mm
8001-18-10	Gehäuse- $\varnothing$ 100 mm
8001-18-16	Gehäuse- $\varnothing$ 160 mm

## Anzeigebereiche (AB)

(ähnlich DIN 16 203)

Anzeigebereich °C	Meßbereich °C	Fehlergrenze °C
-20...+ 40	- 10...+ 30	1,5
-20...+ 60	- 10...+ 50	1,5
-20...+ 80	- 10...+ 70	1,5
-20...+100	0...+ 80	3
-20...+120	0...+100	3
-30...+ 30	- 20...+ 20	1,5
-30...+ 50	- 20...+ 40	1,5
-30...+ 70	- 20...+ 60	1,5
-30...+170	- 10...+150	3
-40...+ 40	- 30...+ 30	1,5
-40...+ 60	- 30...+ 50	1,5
-50...+ 50	- 40...+ 40	1,5
0...+ 60	+ 10...+ 50	1,5
0...+ 80	+ 10...+ 70	1,5
0...+100	+ 10...+ 90	1,5
0...+120	+ 20...+100	3
0...+160	+ 20...+140	3
0...+200	+ 20...+180	3
0...+250*	+ 30...+220	4
0...+300*	+ 30...+270	8
0...+350*	+ 50...+300	8
0...+400*	+ 50...+350	8
0...+500*	+ 50...+450	8

\* Anzeigebereiche gegen Mehrpreis  
andere Anzeigebereiche auf Anfrage

## Bestellbeispiele

Zeigerthermometer  
Typ: 8001-01-80  
AB: 0...+300°C  
TZ: 002  
TF: 05-Stahl- $\varnothing$  10 mm  
TA: 04-G<sup>1</sup>/<sub>2</sub>A-Stahl-S = 150 mm

Zeigerthermometer  
Typ: 8001-18-10  
AB: 0...+300°C  
TZ: 004  
TF: 05-Stahl  
TA: 01-Stahl  
SH: 07-G<sup>1</sup>/<sub>2</sub>A-Stahl- $\varnothing$  14 mm  
-EL = 200 mm

**Temperaturfühler (TF)**  
siehe Typenblatt 80.8001,  
Blatt 1 Rückseite, Tabelle ①

**Tauchrohranschlüßarten (TA)**  
siehe Typenblatt 80.8001, Blatt 2  
und Blatt 2 Rückseite, Tabelle ②

**Schutzhülsen (SH)**  
siehe Typenblatt 80.8001, Blatt 3  
und Blatt 3 Rückseite, Tabelle ③

## Typenzusätze (TZ)

TZ 002 Schleppzeiger  
bei Gehäuse- $\varnothing$  63,  $\varnothing$  80  
und  $\varnothing$  100 mm, Anzeige-  
bereichsumfang min. 100 K

TZ 004 verstellbarer Markenzeiger  
(Frontscheibe aus Plexiglas)  
bei Gehäuse- $\varnothing$  63,  $\varnothing$  80 und  
 $\varnothing$  100 mm, max. Umgebungs-  
temperatur +70°C

TZ 060 Skala in Kundenausführung

# Technische Daten

(Angaben für Standardausführung)

## Gehäuse und Frontring

aus Stahlblech, verzinkt.

Bei Gehäusedurchmesser 160 mm sind Gehäuse und Frontring aus Edelstahl, Werkst.-Nr. 1.4301

Winkelstück (bei Bauform 18) aus Aluminium.

## Skala

Aluminium blank, schwarz beschriftet, andere Ausführung auf Anfrage

## Frontscheibe

aus Glas

## Anzeige

Zeigerausschlag ca.  $260^\circ$

## Meßsystem

Bimetall-Meßfeder

## Anzeigegenauigkeit

siehe Fehlergrenzen in Tabelle Anzeigebereiche (AB)

## Zeitverhalten

$t_{0,9}$  Wertzeit ca. 30 s

gemessen in bewegtem Wasser, bei einem Temperaturfühler TF =  $\varnothing$  10 mm aus CuZn

## Nenngebrauchsbereiche

zul. Umgebungstemperatur

-30...+80°C

## Nennlage

beliebig

## Grenztemperaturen

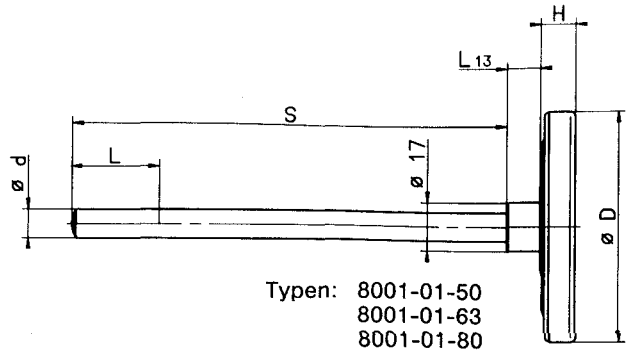
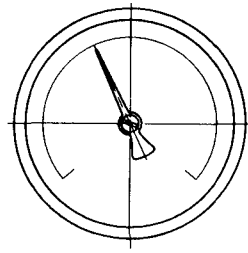
für Lagerung und Transport

-30...+80°C

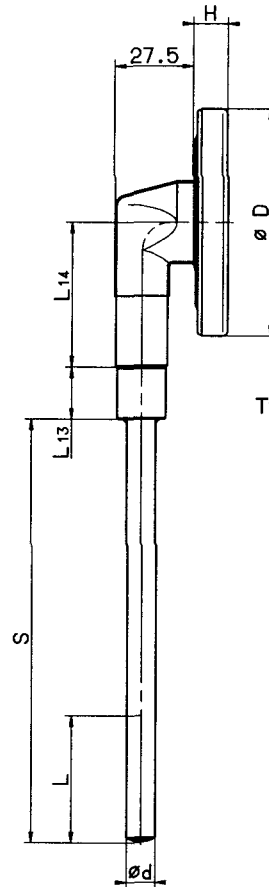
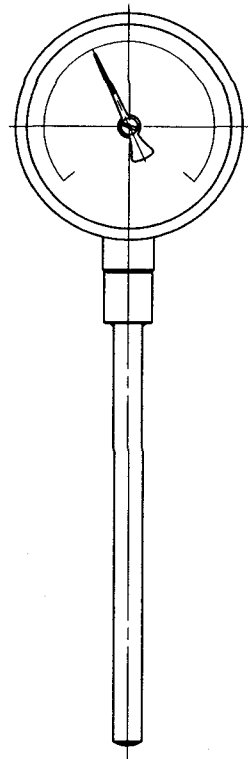
## Schutzart

IP51 nach EN 60529

# Abmessungen



Typen: 8001-01-50  
8001-01-63  
8001-01-80  
8001-01-10  
8001-01-16

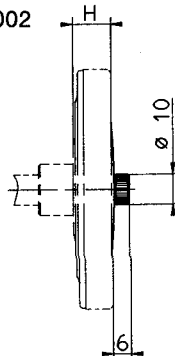


Typen: 8001-18-63  
8001-18-80  
8001-18-10  
8001-18-16

# Typenzusätze

Typ	ø D	H	L <sub>14</sub>
8001-01-50	50	13	--
8001-01-63	63	14	--
8001-18-63			26
8001-01-80	80	13	--
8001-18-80			51
8001-01-10	100	18	--
8001-18-10			51
8001-01-16	160	19	--
8001-18-16			81

TZ 002



TZ 004

