

ご注文いただく際のご指定願ひ事項

Ordering Instructions

ご注文いただく際は、用途にあわせて下記の一覧表にもとづきご指定ください。

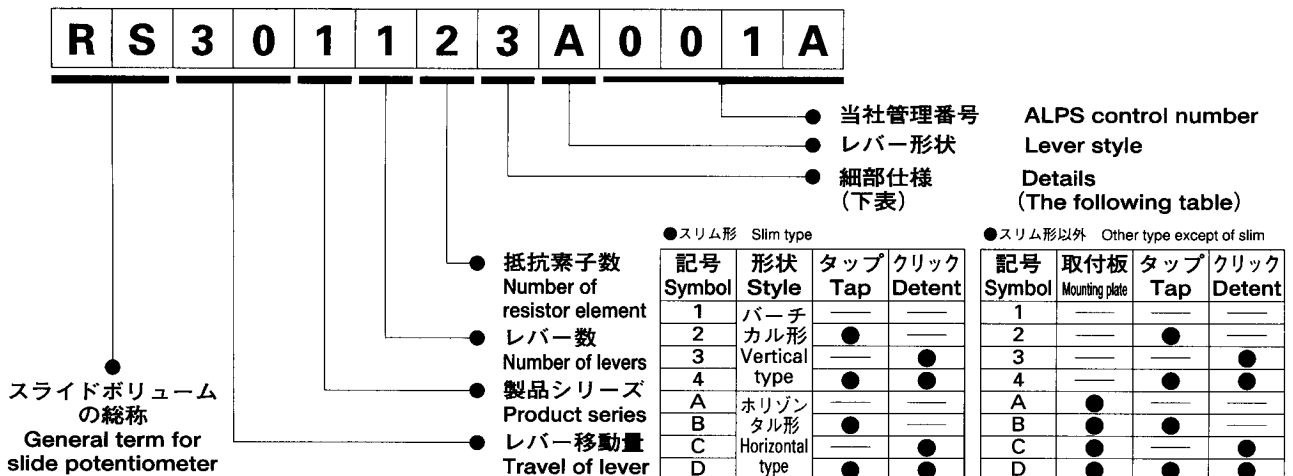
When ordering, please specify the items required in the following table according to the applications.

項目 Items	ご指定内容 Items to be specified		備考、参照ページ Remarks and reference pages
製品モデル番号 Product model No.	RS□□1, RS10F, RS□□H, RS□□M, RS□□T, RS□□2, RS□□L, RS□□J		P110 to P125
移動量 Travel	10, 15, 20, 25, 30, 45, 60		
タイプ Type	単連 2連 Single-unit Dual-unit		
電気的仕様 Electrical characteristics	全抵抗値(kΩ) Total resistance	5, 10, 20, 50, 100, 200, 250, 500, その他 () Others ()	P126 to P130
	抵抗変化特性 Resistance taper	A, B, C, D, その他 () Others ()	
	相互偏差 ※1 Gang error	標準 その他 () Standard, Others ()	
	残留抵抗/最大減衰量 Maximum attenuation level	標準 その他 () Standard, Others ()	
構造 Structure	タップ Tap	あり(センタ, 40%, 60%) なし With (Center, 40%, 60%) Without	P110, P115, P117, P120, P122, P124
	クリック Detent	あり(センタ, ()点) なし With (Center, () detents), Without	
	レバー形状 Lever style	4, 6, 9-1, 9-2, A, B, C, D, J, J-1, L, L1, L2	
	レバー長さ Lever length	5, 10, 15, 20, 25	
	取付板 Mounting plate	あり なし With Without	P110, P120
	形状 Style	水平形, バーチカル形, 上面調整形, 側面調整形 Horizontal type, Vertical type, Top adjustment, Side adjustment	
	LEDの色調 LED color	赤, 橙, 緑, その他 () Red, Orange, Green, Others ()	
	マーカー色調 Marker color adjustment	赤, 白, 橙, 緑, その他 () Red, White, Orange, Green, Others ()	
	その他 Others	用途 Applications	音量用 音質用 その他 () For volume control, For tone control, Others ()
使用電圧 Operating voltage		AC()V, DC()V	

- ※1. 単連は除きます。
- 2. ご注文につきましては最小包装単位のN(整数)倍でいただけるようお願いいたします。
- ※1. Except for single-unit.
- 2. It is requested that the order placed be an integer multiple of the minimum packing units.

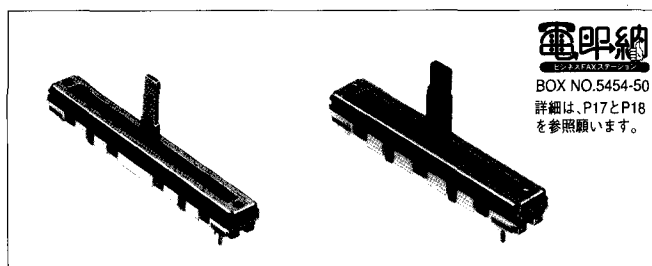
製品番号付与方法

Products Numbering System



標準形スライドボリューム(スーパースライド)®

Standard Type Slide Potentiometers (SUPER SLIDE)



特長

- 幅は単連8mm、2連9mm、枠上面から回路基板までの高さは、7mmに統一しました。
- ストロークのバラエティは、15mm、20mm、25mm、30mm、45mm、60mmの6種類をそろえました。
- 小形でタップ付きも可能です。
- スナップインタイプも対応可能です。

用途

- オーディオ機器の音量、音質、バランスコントロール用、グラフィックイコライザ用、その他の機器の各種コントロール用

Features

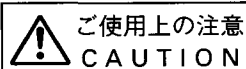
- Unified width of 8mm with single-unit and 9mm with dual-unit, and height from top of frame to circuit board is 7mm.
- Wide variety of travels: 15mm, 20mm, 25mm, 30mm, 45mm and 60mm.
- Compact type with tap is also available.
- Snap-in type is also available.

Applications

- For control of volume, tone and balance in audio equipments, as well as for graphic equalizers and other various types of equipments.

製品一覧 Products Line

構造 Structure	移動量 Travel	製品名 Model	タップの 可否 Tap	クリックの点数 No. of detents		直流対応 For DC use	レバー形状 Lever style	取付板 Mounting plate
				Center				
単連 Single-unit	15mm	RS15111			3, 5	DC 10V	絶縁レバー Insulated lever A, B, C, D, J-1 金属レバー Metal lever 4, 6, 9-1, 9-2	P111,P112 参照 Refer to Pages 111 and 112.
	20mm	RS20111			3, 5, 7			
	25mm	RS25111			5, 7, 9			
	30mm	RS30111			5, 7, 11			
	45mm	RS45111			3, 7, 11, 13			
	60mm	RS6011Y			7, 11, 13, 21			
2連 Dual-unit	15mm	RS15112			3, 5	DC 10V タップ付きは 不可 Not available with tap	絶縁レバー Insulated lever A, B, C, D, J-1 金属レバー Metal lever 4, 6, 9-1, 9-2	P111,P112 参照 Refer to Pages 111 and 112.
	20mm	RS20112			3, 5, 7			
	25mm	RS25112			5, 7, 9			
	30mm	RS30112			5, 7, 11			
	45mm	RS45112			3, 7, 11, 13			
	60mm	RS60112			7, 11, 13, 21			



Notes

- 直流対応品は、抵抗体の仕様が異なるため、ご注文の際はご指定ください。なお、直流対応の最高使用電圧は、10Vとなります。10Vを超える場合は、ご相談ください。
1. リード端子については、移動量30mm、45mmの単連タイプが対応可能です。詳細については、ご相談ください。
 2. スライドボリュームにおいては、クリック数とポジション数は同一となっています。
 3. レバー形状については、P113をご参照ください。
 4. 仕様の詳細については、P126～P130の共通仕様をご参照ください。
 5. スーパースライドは、当社の登録商標です。

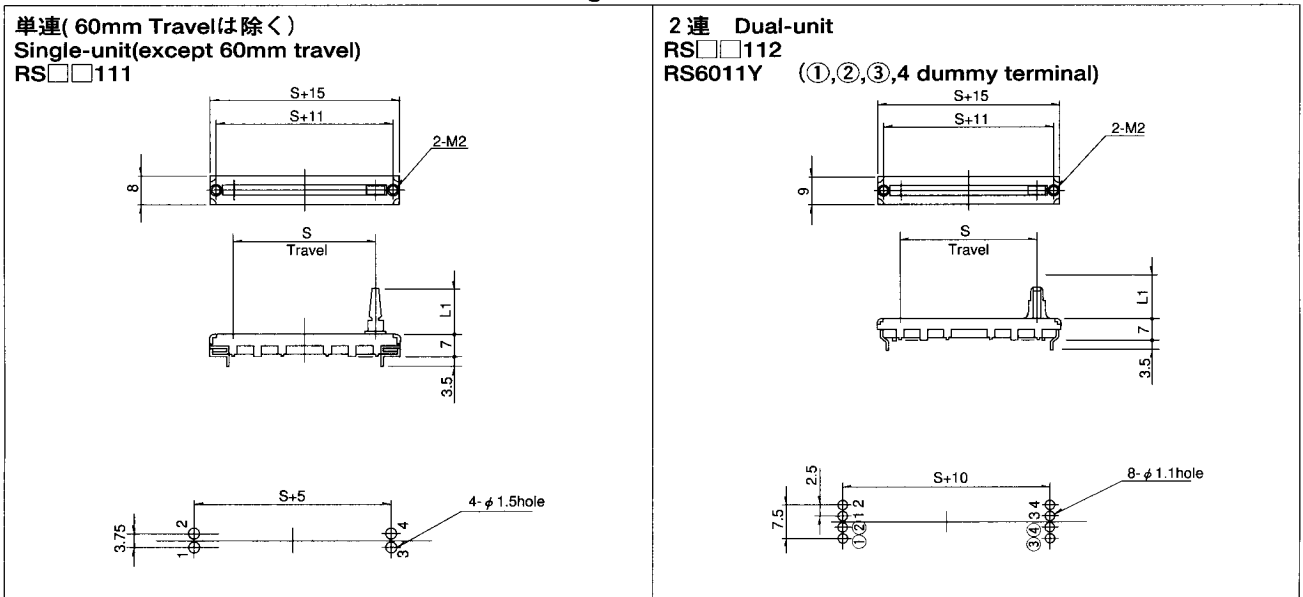
For DC use, please so specify because the specification of the resistor is different. The maximum operating voltage for DC use is 10V. If it exceeds 10V, please consult us.

1. Single-unit type lead terminals with travel of 30mm or 45mm are available. For details, please consult us.
2. In this slide potentiometer, the number of detents is the same as the number of positions.
3. For the lever style, see page P113.
4. For details of specifications, please see Common specifications on page 126 to P130.
5. SUPER SLIDE is a trademark of ALPS Electric Co., Ltd.

Standard Type Slide Potentiometers (SUPER SLIDE)

外形図／プリント基板取付穴寸法図 Dimensions and P.C. board mounting hole details
(挿入側から見た図 Viewed from the mounting side)

Unit : mm



Notes

- 外形図および取付穴寸法図の中で、Sは移動量を表します。RS6011Yの外形寸法、形状はRS60112と同じです。
 - 変化特性C,RD,Eについては、端子2の位置が端子3側となります。端子4はタップ付きの場合のみとなります。
- S in the outline drawing and P.C. board mounting hole detail refer to the amount of travel. The outline dimensions and shape of RS6011Y are the same as those of RS60112.
 - For resistance tapers C, RD and E, 2-terminal is on the 3-terminal side. 4-terminal is only for a potentiometer with a tap.

取付板付属時のスナップインピッチ寸法図

Snap-in pitch dimensional diagram when the mounting plate is attached.

(挿入側から見た図 Viewed from mounting side)

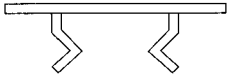

Unit : mm

<p>単連 スナップイン 取付けタイプ Single-unit snap-in mounting type</p>		<table border="1"> <thead> <tr> <th>Dimensions Model</th> <th>A</th> <th>B</th> <th>C</th> <th>D</th> </tr> </thead> <tbody> <tr> <td>RS15111</td> <td>12.5</td> <td>7</td> <td>5.5</td> <td>20</td> </tr> <tr> <td>RS20111</td> <td>12.5</td> <td>7.5</td> <td>5</td> <td>25</td> </tr> <tr> <td>RS25111</td> <td>17.5</td> <td>10</td> <td>7.5</td> <td>30</td> </tr> <tr> <td>RS30111</td> <td>22.5</td> <td>12.5</td> <td>10</td> <td>35</td> </tr> <tr> <td>RS45111</td> <td>32.5</td> <td>17.5</td> <td>15</td> <td>50</td> </tr> </tbody> </table>	Dimensions Model	A	B	C	D	RS15111	12.5	7	5.5	20	RS20111	12.5	7.5	5	25	RS25111	17.5	10	7.5	30	RS30111	22.5	12.5	10	35	RS45111	32.5	17.5	15	50										
Dimensions Model	A	B	C	D																																						
RS15111	12.5	7	5.5	20																																						
RS20111	12.5	7.5	5	25																																						
RS25111	17.5	10	7.5	30																																						
RS30111	22.5	12.5	10	35																																						
RS45111	32.5	17.5	15	50																																						
<p>2連 スナップイン 取付けタイプ Dual-unit snap-in mounting type</p>		<table border="1"> <thead> <tr> <th>Dimensions Model</th> <th>A</th> <th>B</th> <th>C</th> <th>D</th> </tr> </thead> <tbody> <tr> <td>RS15112</td> <td>12.5</td> <td>7</td> <td>5.5</td> <td>25</td> </tr> <tr> <td>RS20112</td> <td>12.5</td> <td>7.5</td> <td>5</td> <td>30</td> </tr> <tr> <td>RS25112</td> <td>17.5</td> <td>10</td> <td>7.5</td> <td>35</td> </tr> <tr> <td>RS30112</td> <td>22.5</td> <td>12.5</td> <td>10</td> <td>40</td> </tr> <tr> <td>RS45112</td> <td>32.5</td> <td>17.5</td> <td>15</td> <td>55</td> </tr> <tr> <td>RS60112</td> <td>47.5</td> <td>25</td> <td>22.5</td> <td>70</td> </tr> <tr> <td>RS6011Y</td> <td></td> <td></td> <td></td> <td></td> </tr> </tbody> </table> <p>単連 Single-unit →</p>	Dimensions Model	A	B	C	D	RS15112	12.5	7	5.5	25	RS20112	12.5	7.5	5	30	RS25112	17.5	10	7.5	35	RS30112	22.5	12.5	10	40	RS45112	32.5	17.5	15	55	RS60112	47.5	25	22.5	70	RS6011Y				
Dimensions Model	A	B	C	D																																						
RS15112	12.5	7	5.5	25																																						
RS20112	12.5	7.5	5	30																																						
RS25112	17.5	10	7.5	35																																						
RS30112	22.5	12.5	10	40																																						
RS45112	32.5	17.5	15	55																																						
RS60112	47.5	25	22.5	70																																						
RS6011Y																																										

Standard Type Slide Potentiometers (SUPER SLIDE)

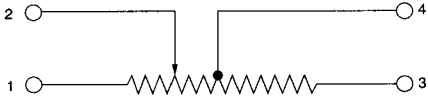
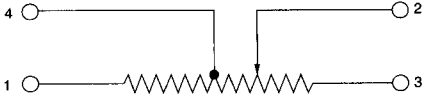
取付板のスナップ端子形状 Snap terminal style on the mounting plate

印が該当形状です The mark shows an applicable terminal style.

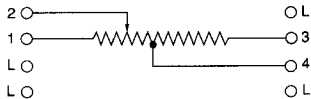
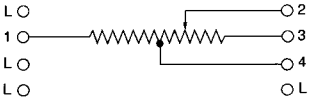
スナップ端子形状 Snap terminal style		
製品名 Model		
RS15111 RS15112	—	
RS20111 RS20112		—
RS25111 RS25112	—	
RS30111 RS30112		—
RS45111 RS45112		—
RS6011Y RS60112	—	

ボリューム内部の回路説明 Circuit explanation

1. 単連 Single-unit

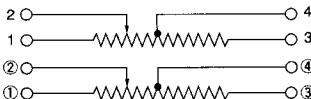
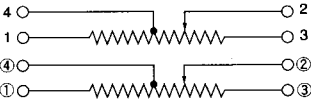
Taper	A, B, D, K, W, M, N	C, RD, E
回路図 Circuit		

2. RS6011Y 回路図 The terminal arrangement for RS6011Y

Taper	A, B, D, K, W, M, N	C, RD, E
回路図 Circuit		

L : Dummy terminal

3. 2連 Dual-unit

Taper	A, B, D, K, W, M, N	C, RD, E
回路図 Circuit		

4, ④ : Tap terminal

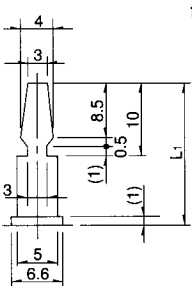
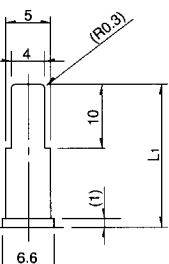
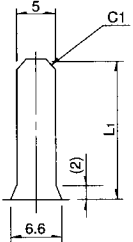
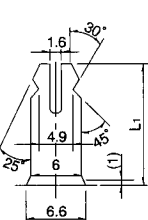
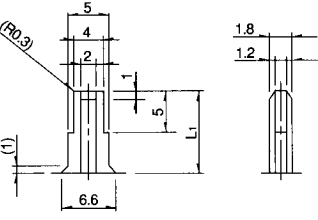
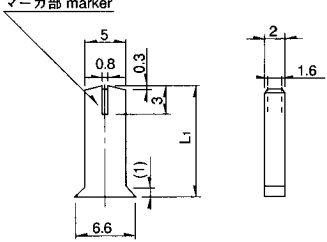
Note

2連タイプでタップ付きの場合は、抵抗体パターン形成上、交流使い専用となりますのでご了承ください。
The dual-unit type potentiometer with tap is available for AC use only due to the formation of resistor patterns.

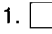
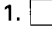
Standard Type Slide Potentiometers (SUPER SLIDE)

レバーの種類 Type of lever

Unit : mm

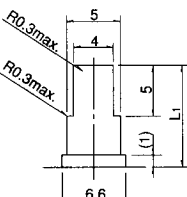
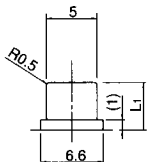
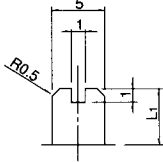
形状記号 Configuration code	4 (Metal lever)			6 (Metal lever)			A (Insulated lever)		
寸法 Dimensions									
長さ L1 Length	15	20	25	15	20	25	10	15	20
形状記号 Configuration code	B (Insulated lever)			C (Insulated lever)			D (Insulated lever)		
寸法 Dimensions									
長さ L1 Length	10	15	20	10	15		10	15	20

Notes

1.  部が当社推奨仕様です。
2. D形状のレバー部の色調は黒です。マーカー部の色調は、赤、緑、橙、白が対応可能です。
1.  shows the specification recommended by our company.
2. The D-type lever is black. Red, green, orange and white markers are available upon request.

レバー特殊形状寸法一覧表 Special lever styles and dimensions

Unit : mm

形状寸法 Configuration code	9-1 (Metal lever)	9-2 (Metal lever)	J-1 (Insulated lever)
寸法 Dimensions			
長さ L1 Length	10	5	5

Note

仕様の詳細については、P126~P130の共通仕様をご参照ください。
For details of specifications, see the common specifications on page 126 to 130.