

Cellule photoélectrique filetée et cylindrique avec amplificateur incorporé pouvant être utilisée comme fin de course

- Boîtier cylindrique DIN M18 en résine ABS
- Compact
- Grande distance de détection (30 cm) avec bouton de réglage de la sensibilité pour le type à réflexion directe (modèles c.c.)
- Modèles c.c. avec connecteur pour une maintenance aisée
- Large plage de tensions de fonctionnement (10 à 30 Vc.c. ou 24 à 240 Vc.a.)
- Protection contre les courts-circuits et les inversions de polarité (modèles c.c.)
- Homologations UL et CSA (modèles c.a.)



Références

Modèles c.c.

Alimentation	Mode de fonctionnement	Mode de connexion	Sortie de contrôle	Mode de détection	Distance de détection	Référence
10 to 30 Vc.c.	LIGHT-ON ou DARK-ON (sur sélection)	Modèle précâblé	Sortie transistor, NPN à collecteur ouvert	Barrage	3 m (4 m typ.)	E3F2-3C4
				Réflecteur	2 m (2,5 m typ.)	E3F2-R2C4
				Réflexion directe	Faisceau étroit	E3F2-R2C4-E (See note)
					Faisc. large	E3F2-DS10C4
			30 cm (40 cm typ.)	E3F2-DS10C4-N		
				E3F2-DS30C4		
			Sortie transistor, PNP à collecteur ouvert	Barrage	3 m (4 m typ.)	E3F2-3B4
				Réflecteur	2 m (2,5 m typ.)	E3F2-R2B4
		Réflexion directe		Faisceau étroit	E3F2-R2B4-E (See note)	
				Faisc. large	E3F2-DS10B4	
		30 cm (40 cm typ.)	E3F2-DS10B4-N			
			E3F2-DS30B4			
		Connecteur	Sortie transistor, NPN à collecteur ouvert	Barrage	3 m (4 m typ.)	E3F2-3C4-P1
				Réflecteur	2 m (2,5 m typ.)	E3F2-R2C4-P1
				Réflexion directe	10 cm	E3F2-R2C4-P1E (See note)
					30 cm (40 cm typ.)	E3F2-DS10C4-P1
30 cm (40 cm typ.)	E3F2-DS30C4-P1					
	Sortie transistor, PNP à collecteur ouvert		Barrage	3 m (4 m typ.)	E3F2-3B4-P1	
Réflecteur			2 m (2,5 m typ.)	E3F2-R2B4-P1		
Réflexion directe			10 cm	E3F2-R2B4-P1E		
		30 cm (40 cm typ.)	E3F2-DS10B4-P1			
30 cm (40 cm typ.)	E3F2-DS30B4-P1					

Rem.: sans E39-R1 (reflex)

Modèles c.a.


Alimentation	Mode de fonctionnement	Mode de connexion	Sortie de contrôle	Mode de détection	Distance de détection	Référence
24 to 240 Vc.a.	LIGHT-ON (fixe)	Modèle précâblé	Sortie statique c.a. (SCR)	Barrage	3 m (4 m typ.)	E3F2-3Z1
				Réflecteur	2 m (2,5 m typ.)	E3F2-R2Z1
				Réflexion directe	10 cm	E3F2-DS10Z1
	DARK-ON (fixe)			Barrage	3 m (4 m typ.)	E3F2-3Z2
				Réflecteur	2 m (2,5 m typ.)	E3F2-R2Z2
				Réflexion directe	10 cm	E3F2-DS10Z2

■ Accessoires (à commander séparément)

Dénomination	Référence
Reflex	E39-R1 , E39-R3
Reflex (type à bande)	E39-RSA , E39-RSB
Capot de la lentille	E39-F31
Etrier de fixation	Y92E-B18

■ Connecteur

Prise (capteurs avec connecteur)

Présentation	Longueur du cordon	Référence
Rectiligne 	2 m	Y92E-P1D3H2
	5 m	Y92E-P1D3H5

Caractéristiques techniques

	Modèle c.c.	Modèle c.a.
Source lumineuse	DEL infrarouge à impulsion modulée	
Voyants	Voyant de lumière (rouge) ; voyant de mise sous tension pour l'émetteur	
Réglage de la sensibilité	Fixe (sauf pour la E3F2-DS30□□)	None
Mode de connexion	Fil précâblé (2 m) ou connecteur	Pre-wired cable (2 m)
Mode de fonctionnement	LIGHT-ON ou DARK-ON sur sélection avec câblage	LIGHT-ON ou DARK-ON (fixe)
Protection de circuit	Protection contre les courts-circuits de sortie et contre les inversions de polarité c.c.	—
Poids	Modèle précâblé : 110 g env. Modèle à connecteur : 55 g env.	
Matériaux	Boîtier : résine ABS Lentille : résine d'acrylate	

Modèles c.c.

	E3F2-3C4-_, E3F2-3B4-_-	E3F2-R2C4-_, E3F2-R2B4-_-	E3F2-DS10C4-_, E3F2-DS10B4-_-	E3F2-DS30C4-_, E3F2-DS30B4-_-
	Barrage	Reflex	Réflexion directe	
Tension d'alimentation	10 à 30 Vc.c., double amplitude : 10 %			
Courant consommé	45 mA max. (émetteur et récepteur)	25 mA max.		
Distance de détection (typique, Cf. Rem. 1)	3 m (4 m typique)	0,1 à 2 m (2,5 m typique) (réflecteur E39-R1)	10 cm (papier de 5 x 5 cm blanc mat)	30 cm (40 cm typique) (papier de 10 x 10 cm blanc mat)
Objet à détecter	Objet opaque : 11 mm min.	Objet opaque : 56 mm min.	Objets opaques et transparents	
Angle directionnel	3 à 20 °		---	
Distance différentielle	---		20 % max.	
Temps de réponse	2,5 ms max.			
Sortie de contrôle	Sortie transistor à collecteur ouvert : 100 mA max. ; tension résiduelle : 2 V max. à 100 mA			
Temps de remise à zéro de la puissance	50 ms max.			
Eclairage ambiant (Cf. Rem. 2)	Lampe incandescente : éclairage sur le spot optique 3 000 lx max. Rayonnement solaire : éclairage sur le spot optique 10 000 lx max.			
Température ambiante	De fonctionnement : - 25 à 55 °C (sans givrage) De stockage : - 30 à 70 °C (sans givrage)			
Humidité ambiante	De fonctionnement : 35 à 85 % De stockage : 35 à 95 %			
Résistance d'isolement	20 MΩ min. (à 500 Vc.c.) entre parties conductrices et boîtier			
Rigidité diélectrique	1 000 Vc.a., 50/60 Hz pendant 1 mn entre parties conductrices et boîtier			
Résistance aux vibrations	Destruction : 10 à 55 Hz, 1,5 mm en double amplitude pendant 2 h respectivement dans les trois directions X, Y et Z			
Résistance aux chocs	Endommagement : 500 m/s ² (50 G env.)			
Degré d'étanchéité	IEC IP66, NEMA 1, 2, 4 (à l'intérieur)			

Rem.: 1. Distance de détection réelle et stable.

Pour de plus amples détails, Cf. "Courbes de fonctionnement" (Excès de gain/distance sélectionnée)

2. L'intensité de l'éclairage à la surface du récepteur peut subir une fluctuation de 20 % de la sortie optique pour 200 lx. Cela ne représente pas l'éclairage de fonctionnement max.

Modèles c.a.

	E3F2-3Z1, E3F2-3Z2	E3F2-R2Z1, E3F2-R2Z2	E3F2-DS10Z1, E3F2-DS10Z2
	Barrage	Reflex	Réflexion directe
Tension d'alimentation	24 à 240 Vc.a. + 10 %, 50/60 Hz		
Courant consommé	10 mA max. (émetteur et récepteur)	25 mA max.	
Distance de détection (typique, Cf. Rem. 1)	3 m (4 m typique)	0,1 à 2 m (2,5 m typique) (réflecteur E39-R1)	10 cm (papier de 5 x 5 cm blanc mat)
Objet à détecter	Objet opaque : 11 mm min.	Objet opaque : 56 mm min.	Objets opaques et transparents
Angle directionnel	3 à 20 °		---
Distance différentielle	---		20 % max.
Temps de réponse	30 ms max.		
Sortie de contrôle	Sortie statique c.a. (SCR) 200 mA max. ; tension résiduelle : 5 V max. à 200 mA (Cf. Rem. 3)		
Temps de remise à zéro de la puissance	100 ms max.		
Eclairage ambiant (Cf. Rem. 2)	Lampe incandescente : éclairage sur le spot optique 3 000 lx max. Rayonnement solaire : éclairage sur le spot optique 10 000 lx max.		
Température ambiante	De fonctionnement : - 25 à 55 °C (sans givrage) De stockage : - 30 à 70 °C (sans givrage)		
Humidité ambiante	De fonctionnement : 35 à 85 % De stockage : 35 à 95 %		
Résistance d'isolement	20 MΩ min. (à 500 Vc.c.) entre parties conductrices et boîtier		
Rigidité diélectrique	1 500 Vc.a., 50/60 Hz pendant 1 mn entre parties conductrices et boîtier		
Résistance aux vibrations	Destruction : 10 à 55 Hz, 1,5 mm en double amplitude pendant 2 h respectivement dans les trois directions X, Y et Z		
Résistance aux chocs	Endommagement : 500 m/s ² (50 G env.)		
Degré d'étanchéité	IEC IP66, NEMA 1, 2, 4 (à l'intérieur)		

Rem.: 1. Distance de détection réelle et stable.

Pour de plus amples détails, Cf. "Courbes de fonctionnement" (Excès de gain/distance sélectionnée)

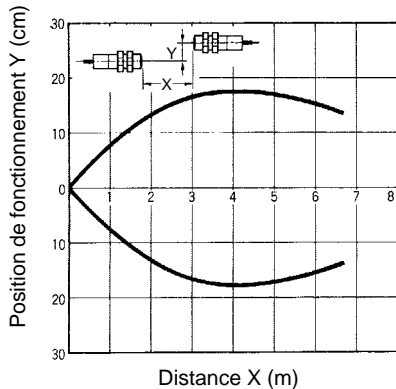
2. L'intensité de l'éclairage à la surface du récepteur peut subir une fluctuation de 20 % de la sortie optique pour 200 lx. Cela ne représente pas l'éclairage de fonctionnement max.

3. A des températures supérieures à 45°C, le courant de charge doit être compris dans les indiquées dans la rubrique "Conseils d'utilisation".

Courbes de fonctionnement

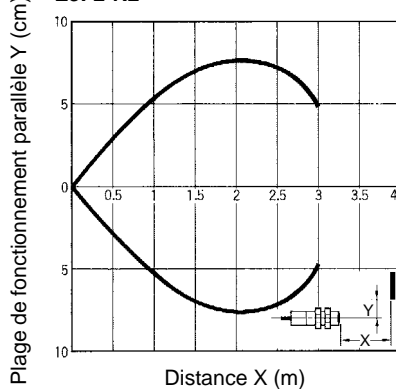
Plage de fonctionnement (typique)

E3F2-3



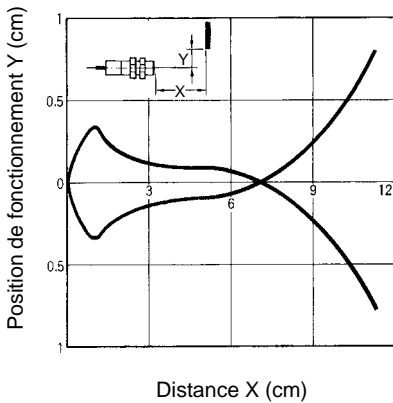
Plage de fonctionnement avec réflecteur (typique)

E3F2-R2

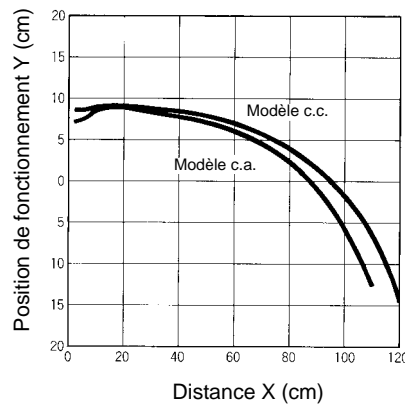


Plage de fonctionnement (typique)

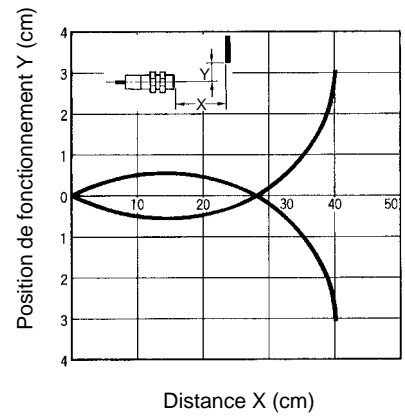
E3F2-DS10 (réflexion directe)



E3F2-DS10 (N)
E3F2-DS10 (4-P1)

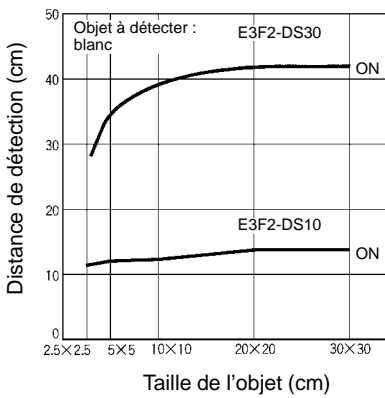


E3F2-DS30

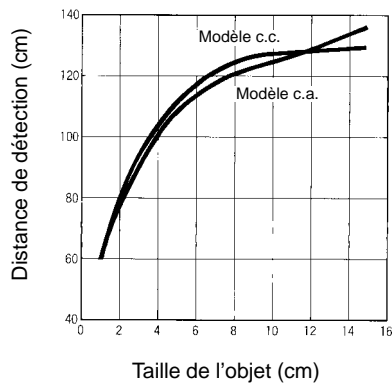


Distance de détection / taille min. de l'objet (typique)

E3F2-DS

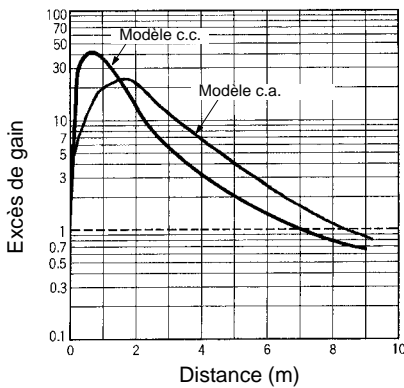


E3F2-DS10 (N)
E3F2-DS10 (4-P1)

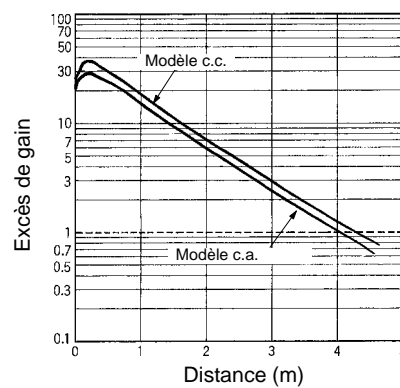


Excès de gain / distance sélectionnée (typique)

E3F2-3

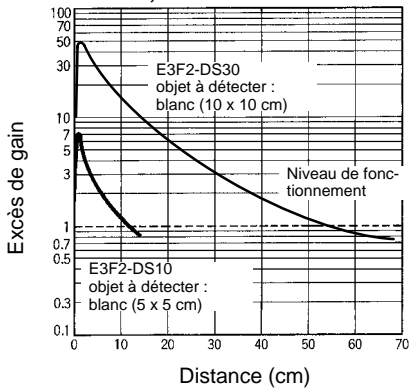


E3F2-R2



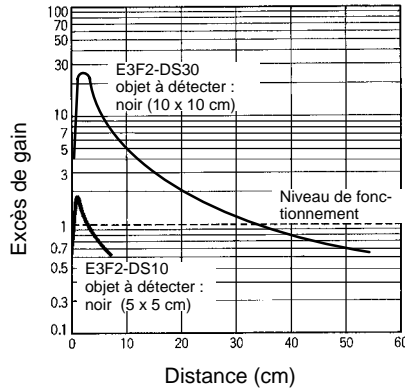
**Excès de gain/
distance sélectionnée
(détection de papier blanc)**

E3F2-DS10, E3F2-DS30
E3F2-DS10-N, E3F2-DS10-P1



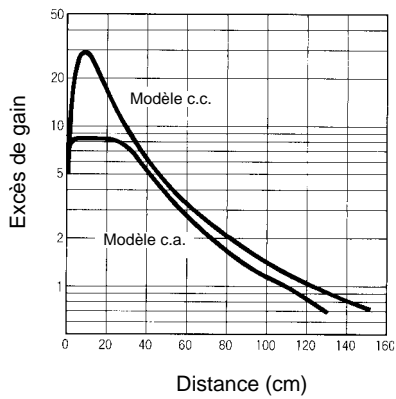
(détection de papier noir)

E3F2-DS10, E3F2-DS30
E3F2-DS10-N, E3F2-DS10-P1



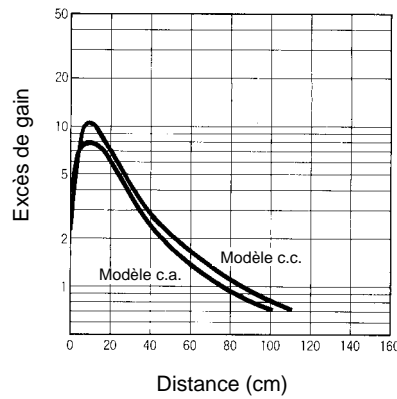
(détection de papier blanc)

E3F2-3□□4(-P1)
E3F2-3□Z□



(détection de papier noir)

E3F2-R2□□4(-P1)
E3F2-R2Z□



Fonctionnement

■ Circuit de sortie

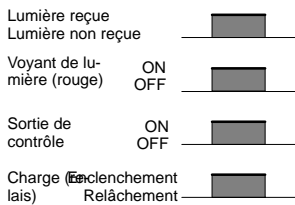
Configu- ration	Référence	Mode de connexion	Transistor de sortie	Circuit de sortie
NPN fil précâblé	E3F2-3C4 E3F2-R2C4 E3F2-DS10C4 E3F2-DS10C4-N E3F2-DS30C4	Court-circui -tez les fils pourpre et marron ou déconnec- tez le fil pourpre.	ON à la réception de lumière (LIGHT-ON)	
		Court-circui -tez les fils pourpre et bleu.	ON à la non- réception de lumière (DARK-ON)	
PNP fil précâblé	E3F2-3B4 E3F2-R2B4 E3F2-DS10B4 E3F2-DS10B4-N E3F2-DS30B4	Court-circui -tez les fils pourpre et marron ou déconnec- tez le fil pourpre.	ON à la réception de lumière (LIGHT-ON)	
		Court-circui -tez les fils pourpre et bleu.	ON à la non- réception de lumière (DARK-ON)	
NPN connec- teur	E3F2-3C4-P1 E3F2-R2C4-P1 E3F2-DS10C4- P1 E3F2-DS30C4- P1	Court-circui -tez les fils pourpre et marron ou déconnec- tez le fil pourpre.	ON à la réception de lumière (LIGHT-ON)	
		Court-circui -tez les fils pourpre et bleu.	ON à la non- réception de lumière (DARK-ON)	

Configuration	Référence	Mode de connexion	Transistor de sortie	Circuit de sortie
PNP connecteur	E3F2-3B4-P1 E3F2-R2B4-P1 E3F2-DS10B4-P1 E3F2-DS30B4-P1	Court-circuit –tez les fils pourpre et marron ou déconnectez le fil pourpre.	ON à la réception de lumière (LIGHT-ON)	
		Court-circuit –tez les fils pourpre et bleu	ON à la non-réception de lumière (DARK-ON)	
c.a.	E3F2-3Z1 E3F2-R2Z1 E3F2-DS10Z1-N	--- (fixe)	ON à la réception de lumière (LIGHT-ON)	
	E3F2-3Z2 E3F2-R2Z2 E3F2-DS10Z2-N		ON à la non-réception de lumière (DARK-ON)	

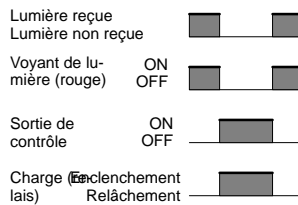
Rem.: nombre de bornes du type à connecteur

■ Diagrammes de fonctionnement

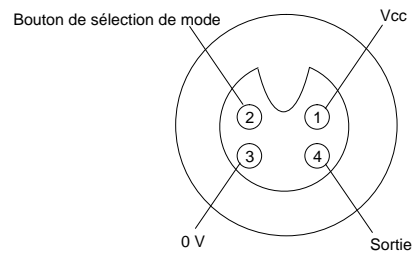
LIGHT-ON



DARK-ON

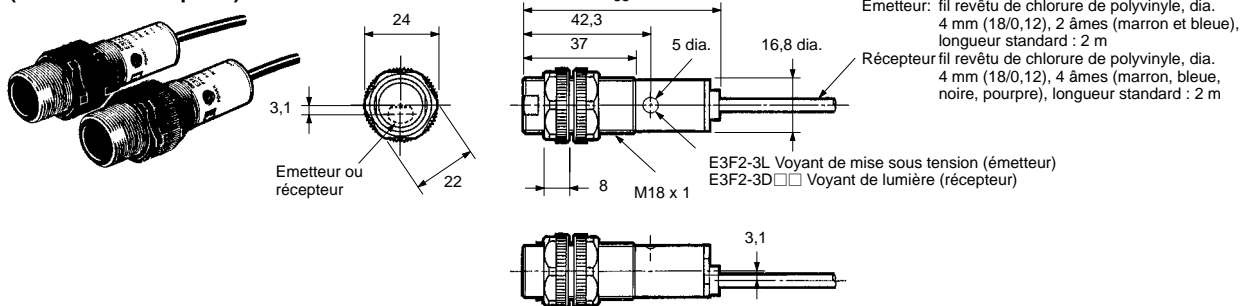


Bornes/connexions

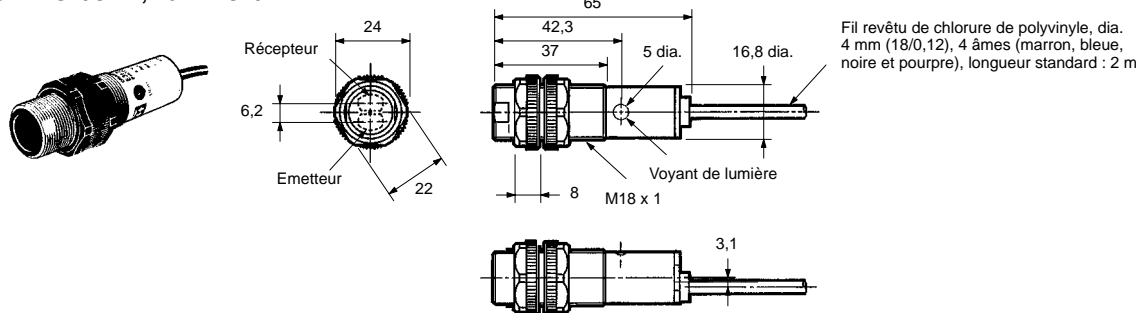


Dimensions (mm)

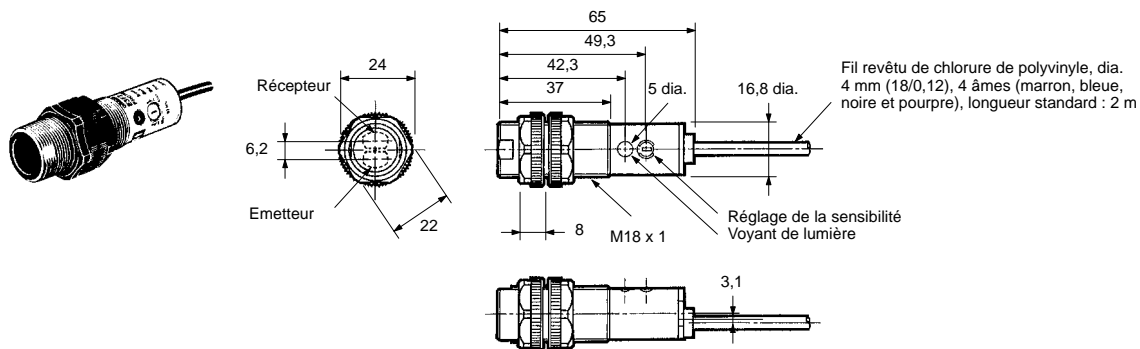
E3F2-3C4, E3F2-3B4 (émetteur et récepteur)



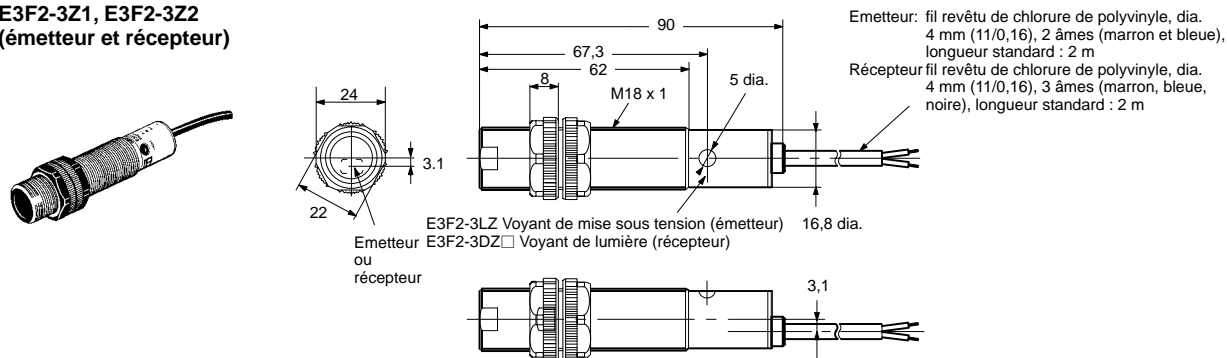
E3F2-R2C4, E3F2-R2B4 E3F2-DS10C4, E3F2-DS10B4 E3F2-DS10C4-N, E3F2-DS10B4-N



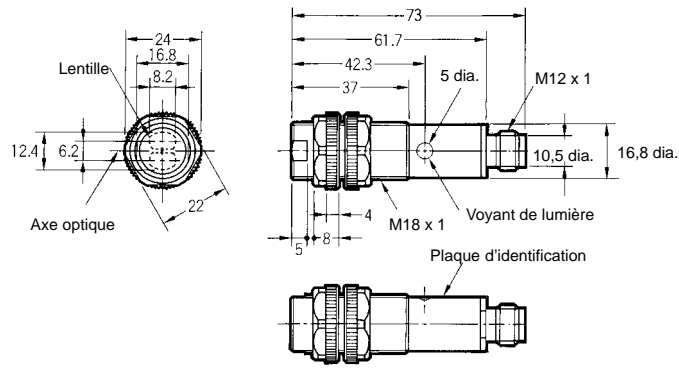
E3F2-DS30C4, E3F2-DS30B4



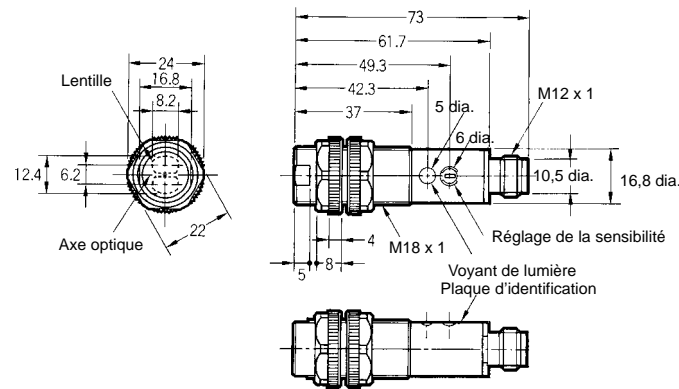
E3F2-3Z1, E3F2-3Z2 (émetteur et récepteur)



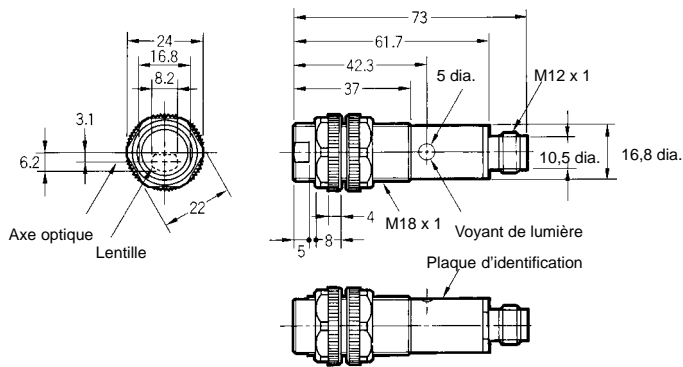
E3F2-R2□4-P1
E3F2-DS10□4-P1



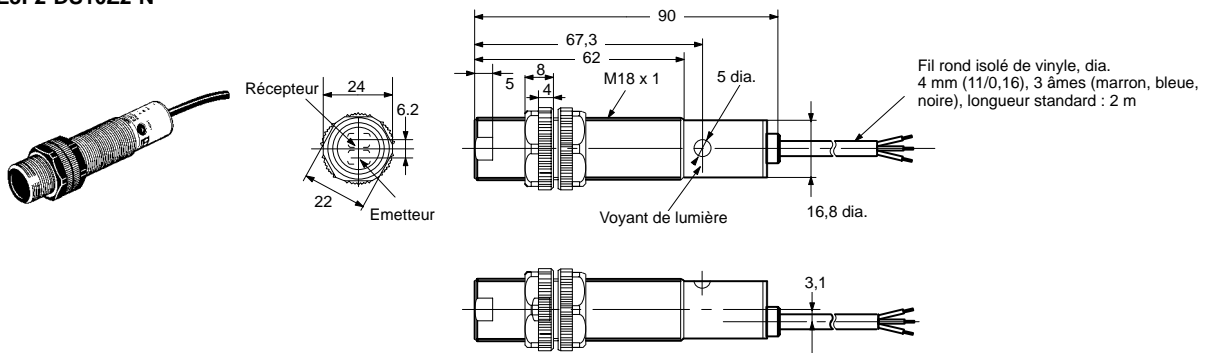
E3F2-DS30□4-P1



E3F2-3□□4-P1

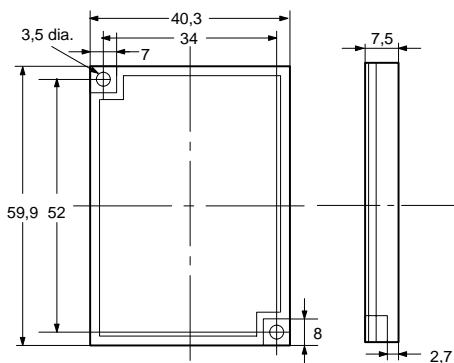
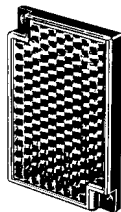


E3F2-R2Z1, E3F2-R2Z2
E3F2-DS10Z1-N,
E3F2-DS10Z2-N



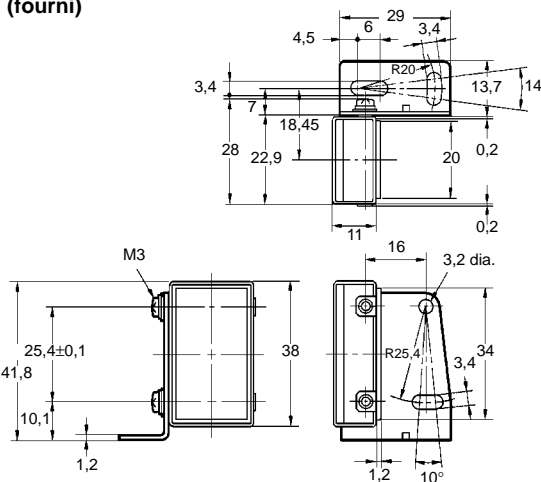
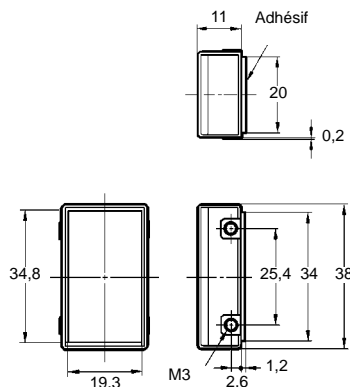
Accessoires

E39-R1 Réflecteur



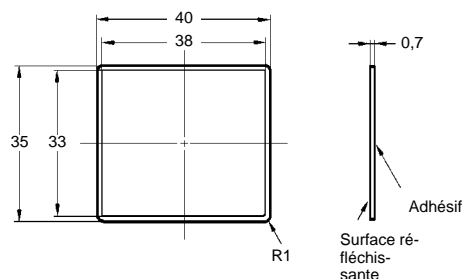
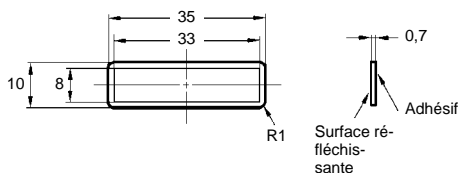
E39-R3 Réflecteur

Etrier de montage (fourni)



E39-RSA Réflecteur

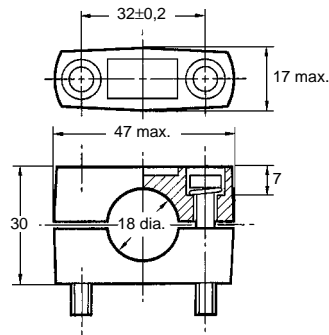
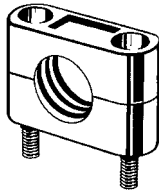
E39-RSB Réflecteur



Rem.: en cas de connexion de la E3F2-R2, la distance de détection de chaque réflecteur diffère :

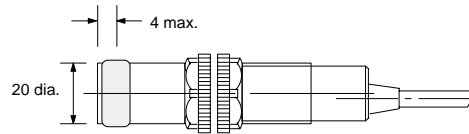
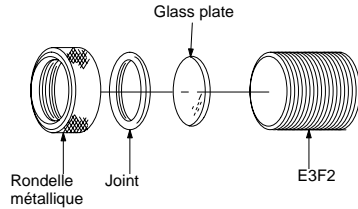
Réflecteur	E39-R3	E39-RSA	E39-RSB
Distance de détection	5 à 100 cm	20 à 50 cm	20 à 80 cm

Y92E-B18 Etrier de montage



Rem.: Boulons M5
Matériau : plastique

E39-F31 Capot de la lentille

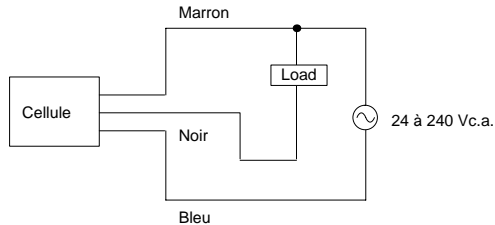


Conseils d'utilisation

Si les lignes d'entrée/sortie de la cellule photoélectrique sont placées dans le même conduit ou la même gaine que les lignes de puissance ou des lignes à haute tension, le fonctionnement de la E3F2 peut se trouver gêné (le produit peut même être endommagé) par la présence de parasites électriques. Séparez les câblages ou utilisez des lignes blindées pour les lignes d'entrée/sortie de la cellule.

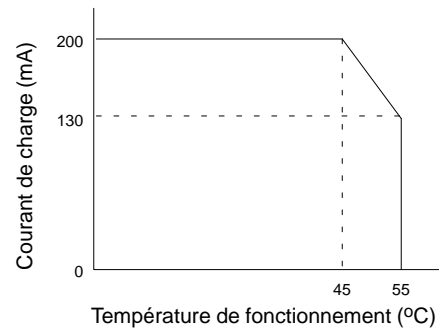
Évitez de heurter la cellule à l'aide d'un objet lourd (marteau...) lors du montage car la E3F2 perdrait en étanchéité.

Ne connectez pas les fils noir et marron sans reliair de charge car la cellule de type c.a. pourrait être endommagée.



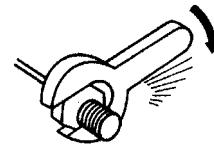
Lors de l'utilisation de la cellule à proximité d'un variateur, veillez à connecter à la terre le fil de protection de la terre ; dans le cas contraire, des dysfonctionnements peuvent apparaître.

En cas d'utilisation de la cellule à des températures supérieures à 45 °C, le courant de charge doit être compris dans la plage de valeurs ci-dessous :



Montage

Ne dépassez pas un couple de 20 kgf . cm (2,0 N . m) lors du serrage d'écrous de fixation.



ATTENTION

La cellule E3F2 n'est pas un composant capable de garantir la sécurité des utilisateurs aux termes de la directive CE (91/368/EEC) ; elle n'est pas couverte par les normes européennes ou autres.